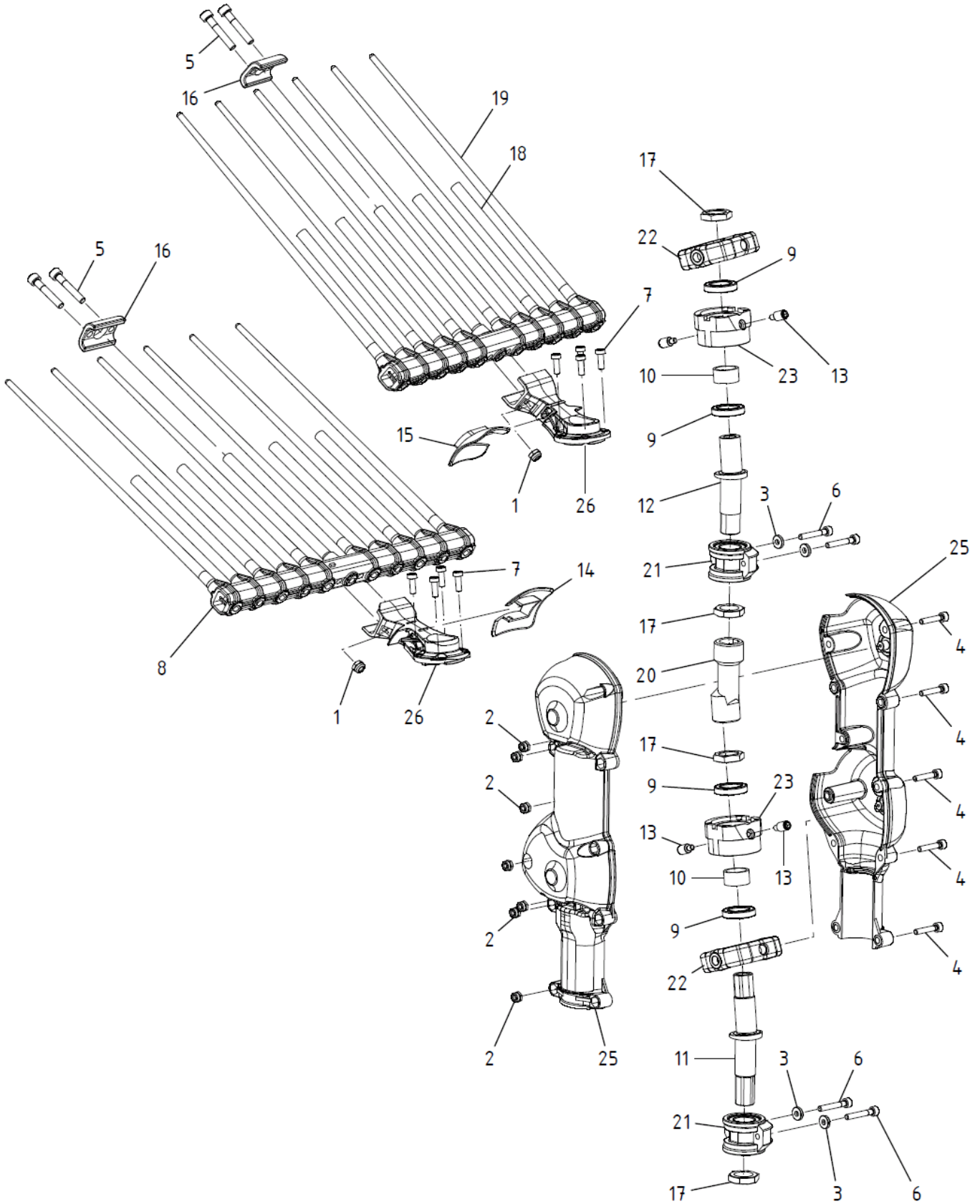
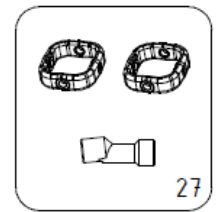
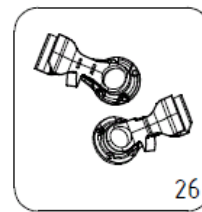
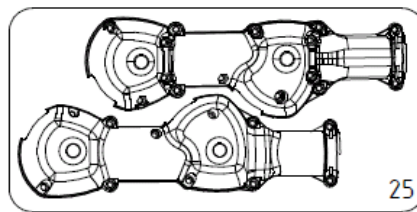
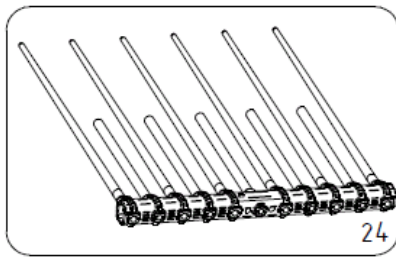


CAMPAGNOLA ALICE – ETRA.0120

ΕΚΔΟΣΗ 02 (10/2017)





ΘΕΣΗ	ΠΟΣΟΤΗΤΑ	ΚΩΔΙΚΟΣ	ΠΕΡΙΓΡΑΦΗ ΑΝΤΑΛΛΑΚΤΙΚΩΝ	ΛΙΑΝΙΚΗ
1	4	0100.0122	ΠΑΞΙΜΑΔΙ ΑΣΦΑΛΕΙΑΣ Μ 5x0.8 UNI	0.20 €
2	15	0100.0150	ΠΑΞΙΜΑΔΙ ΑΣΦΑΛΕΙΑΣ Μ 4 DIN 985	0.20 €
3	4	0101.0242	ΡΟΔΕΛΑ RLGS 4x10x2	1.50 €
4	11	0106.0152	ΒΙΔΑ TCCE Μ 4x20 UNI 5931, ΓΑΛΒΑΝΙΖΕ	0.54 €
5	4	0106.0462	ΒΙΔΑ TCCE Μ 5x30 UNI 5931 12.9	0.76 €
6	4	0106.0463	ΒΙΔΑ TCCE Μ 4x25 UNI 5931 12.9	1.16 €
7	8	0106.0534	ΒΙΔΑ TCEI TORX ISO 14580 CI 8.8 Μ 4x12	1.05 €
8	2	0108.0236	ΒΑΣΗ ΧΤΕΝΙΩΝ ALICE	14.50 €
9	4	0127.0187	ΡΟΥΛΕΜΑΝ 61820/6802 ZZ	11.00 €
10	2	0128.0215	ΑΠΟΣΤΑΤΗΣ ΡΟΥΛΕΜΑΝ	5.30 €
11	1	0129.0238	ΚΑΤΩ ΑΞΟΝΑΣ ALICE	36.50 €
12	1	0129.0239	ΑΝΩ ΑΞΟΝΑΣ ALICE	32.80 €
13	4	0129.0240	ΒΙΔΑ ΣΥΓΚΡΑΤΗΣΗΣ ΔΑΧΤΥΛΙΔΙΟΥ	4.50 €
14	1	0132.0314	ΠΡΟΣΤΑΤΕΥΤΙΚΟ ΚΑΠΑΚΙ ΚΑΤΩ	4.20 €
15	1	0132.0315	ΠΡΟΣΤΑΤΕΥΤΙΚΟ ΚΑΠΑΚΙ ΑΝΩ	4.20 €
16	2	0132.0316	ΛΑΜΑ ΣΥΓΚΡΑΤΗΣΗΣ ΧΤΕΝΙΩΝ	3.38 €
17	4	0161.0129	ΠΑΞΙΜΑΔΙ ΚΟΝΤΡΑ Μ 15x0.75	5.00 €
18	10	0193.0120	ΧΤΕΝΙ ALICE ΚΟΝΤΟ	3.10 €
19	12	0193.0124	ΧΤΕΝΙ ALICE ΜΑΚΡΥ	4.20 €
20	1	0233.0002	ΣΥΝΔΕΣΜΟΣ ΜΕΤΑΔΟΣΗΣ ΚΙΝΗΣΗΣ	10.48 €
21	2	6108.0035	ΚΑΒΑΛΕΤΟ ΣΥΓΚΡΑΤΗΣΗΣ ΑΞΟΝΑ	40.00 €
22	2	6170.0009	ΔΑΧΤΥΛΙΔΙ ΜΕ ΚΟΥΖΙΝΕΤΑ	15.00 €
23	2	0134.0176	ΒΑΣΗ ΗΜΙΚΥΚΛΙΚΗΣ ΚΙΝΗΣΗΣ	42.40 €
24	2	6108.0028	ΒΑΣΗ ΣΥΓΚΡΑΤΗΣΗΣ ΜΕ ΧΤΕΝΙΑ ΣΕΤ	62.42 €
25	1	PACK.1906	ΣΕΤ ΚΑΠΑΚΙΑ ALICE	69.00 €
26	1	PACK.1907	ΚΙΤ ΜΠΡΑΤΣΩΝ ΣΥΓΚΡΑΤΗΣΗΣ ΒΑΣΗΣ ΧΤΕΝΙΩΝ ALICE	14.50 €
27	1	PACK.1911	ΚΙΤ ΕΠΙΣΚΕΥΗΣ ALICE	24.65 €

Οι τιμές επιβαρύνονται με ΦΠΑ