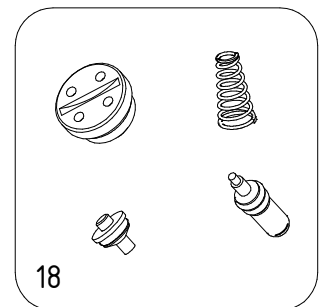
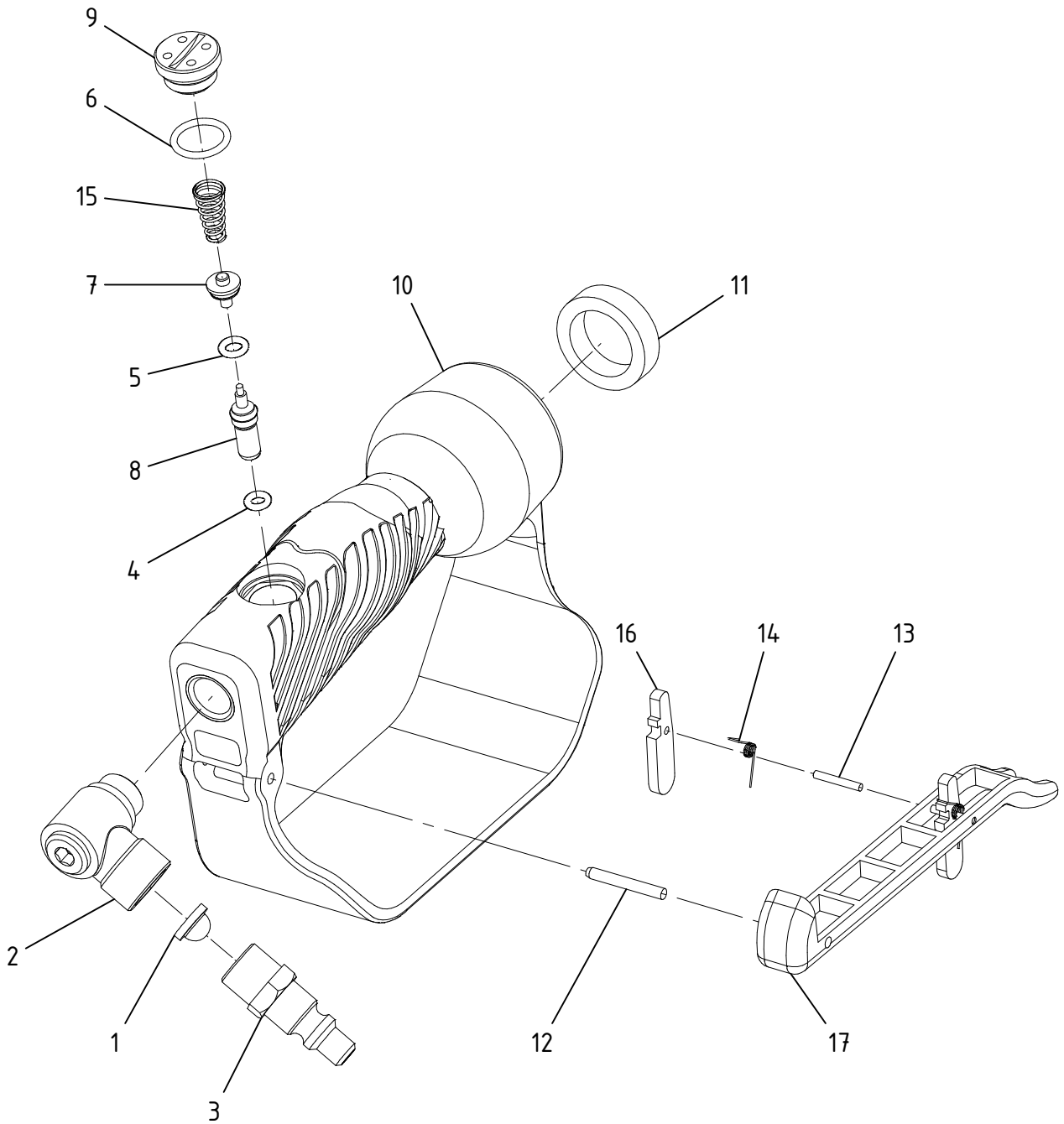


Impugnatura CE completa - Cod. 0140.0127

CAMPAGNOLA S.r.l - Tav.: 0350.0047 Release / Versione 03



CAMPAGNOLA

UFF. TECNICO RICAMBI - RIPRODUZIONE VIETATA

Impugnatura CE completa - Cod. 0140.0127

CAMPAGNOLA S.r.l - Tav.: 0350.0047 Release / Versione 03

Pos	Q.tà	Codice	Descrizione
1	1	0102.0108	Filtro aria 1/4
2	1	0112.0168	Raccordo a T girevole 1/4"
3	1	0115.0108	Innesto rapido G1/4"
4	1	0123.0115	Guarniz. OR 2015
5	1	0123.0138	Guarniz. OR 2018
6	1	0123.0153	Guarniz. OR 2050
7	1	0125.0162	Perno valvola + OR 2018 impugn. CE
8	1	0129.0201	Alberino + OR 2015 per impugnatura CE
9	1	0133.0110	Tappo cieco nero+OR 2050 SS COBRA
10	1	0140.0125	Impugnatura CE
11	1	0142.0102	Gommino di tenuta
12	1	0159.0124	Spina cilindrica 3 x 24 DIN 6325
13	1	0159.0125	Spina cilindrica 2x15
14	1	0164.0141	Molla sicura
15	1	0164.0143	Molla corpo valvola
16	1	0168.0109	Sicura IMP.CE
17	1	6148.0001	Gr. leva impugnatura
18	1	PACK.0810	Kit interno valvola impugnatura CE

