

MANUALE USO E MANUTENZIONE  
USE AND MAINTENANCE MANUAL  
MANUAL DE USO Y MANTENIMIENTO  
BEDIENUNGS- UND WARTUNGSANLEITUNGEN  
MANUEL D'UTILISATION ET D'ENTRETIEN  
NAVODILA ZA UPORABO IN VZDRŽEVANJE  
BRUKS- OCH UNDERHÅLLSHANDBOK  
BRUGS- OG VEDLIGEHOELDESESVJLEDNING  
ΕΓΧΕΙΡΙΔΙΟ ΧΡΗΣΗΣ ΚΑΙ ΣΥΝΤΗΡΗΣΗΣ  
PRIRUČNIK ZA UPORABU I ODRŽAVANJE  
HANDLEIDING VOOR GEBRUIK EN ONDERHOUD  
MANUAL DE USO E MANUTENÇÃO  
MANUAL DE UTILIZARE ŞI ÎNTREȚINERE  
РУКОВОДСТВО ПО ЭКСПЛУАТАЦИИ И ТЕХОБСЛУЖИВАНИЮ  
INSTRUKCJA OBSŁUGI I KONSERWACJI  
KULLANIM VE BAKIM KILAVUZU  
KEZELÉSI ÉS KARBANTARTÁSI ÚTMUTATÓ  
دليل الاستخدام والصيانة  
NÁVOD K POUŽITÍ A ÚDRŽBĚ  
NÁVOD NA POUŽÍVANIE A ÚDRŽBU



**T-CAT M**

IMPORTED – EXTRA EU

# Ελληνικά

Αγαπητέ πελάτη,

Σας ευχαριστούμε από καρδιάς που επιλέξατε ένα από τα προϊόντα μας.

Η ικανότητα ερμηνείας της αγοράς με συγκεκριμένες και δυναμικές απαντήσεις στο σύνολό της, μαζί με την εγγύηση μιας τεράστιας γνώσης του τομέα, κατέστησαν τον κατασκευαστή έναν από τους παγκόσμιους ηγέτες στο σχεδιασμό, την κατασκευή και την παραγωγή εξοπλισμού κλαδέματος και συγκομιδής.

Μέσω του αποτελεσματικού δικτύου πωλήσεων και βοήθειας, το οποίο χρησιμοποιεί προσωπικό υψηλής εξειδίκευσης, ο Κατασκευαστής προσφέρει μια μεγάλη γκάμα προϊόντων:

- πνευματικά και ηλεκτρομηχανικά ψαλίδια κλαδέματος (μπαταρίας) και κλαδευτήρια αλυσίδας για κλάδεμα, επίσης σε προέκταση.
- Πνευματικά ραβδιστικά, κινητήριες και ηλεκτρομηχανικές (μηχανές συγκομιδής) για τη συγκομιδή ελιών και διαφόρων τύπων φρούτων.
- συμπιεστές για εφαρμογή στα τρία σημεία του τρακτέρ και κινητήριους συμπιεστές ·

Οι λόγοι για μια επιλογή μπορούν να συνοψιστούν ως εξής:

- εύκολος χειρισμός και πρακτικότητα των προϊόντων.
- ευελιξία στη χρήση ·
- ποιότητα δομικών υλικών ·
- αξιοπιστία;
- μηχανική σχεδιασμού.

Αυτό το εγχειρίδιο πρέπει να θεωρείται αναπόσπαστο μέρος της προσφοράς του προϊόντος. Εάν είναι κατεστραμμένο ή δυσανάγνωστο σε οποιοδήποτε μέρος, ένα αντίγραφο πρέπει να ζητηθεί αμέσως από τον Κατασκευαστή.

Ο Κατασκευαστής αρνείται κάθε ευθύνη για ακατάλληλη χρήση του προϊόντος και για ζημιές που προκαλούνται ως αποτέλεσμα εργασιών που δεν προβλέπονται στο παρόν εγχειρίδιο ή είναι παράλογες.

Το μηχάνημα πρέπει να χρησιμοποιείται μόνο για να ικανοποιήσει τις ανάγκες για τις οποίες έχει σχεδιαστεί ρητά. Οποιαδήποτε άλλη χρήση θεωρείται επικίνδυνη.

Κάθε παρέμβαση που τροποποιεί τη δομή του μηχανήματος πρέπει να έχει ρητή και αποκλειστική άδεια από το Τεχνικό Γραφείο του Κατασκευαστή.

Χρησιμοποιείτε αποκλειστικά γνήσια ανταλλακτικά. Ο Κατασκευαστής δεν ευθύνεται για ζημιές που προκλήθηκαν μετά τη χρήση μη γνήσιων ανταλλακτικών.

Όλα τα δικαιώματα αναπαραγωγής του παρόντος εγχειριδίου είναι αποκλειστική ευθύνη του κατασκευαστή. Αυτός ο οδηγός δεν μπορεί να παραχωρηθεί για ανάγνωση σε τρίτους δίχως την έγγραφη άδεια του κατασκευαστή.

Ο Κατασκευαστής επιφυλάσσεται του δικαιώματος τροποποίησης του σχεδιασμού και βελτιωτικών παρεμβάσεων του προϊόντος χωρίς ενημέρωση των πελατών που κατέχουν ήδη παρόμοια μοντέλα.

Αυτές οι πρωτότυπες οδηγίες έχουν γραφτεί στα Ιταλικά. Κάθε άλλη γλώσσα έχει μεταφραστεί από το πρωτότυπο.

Σε περίπτωση δυσκολίας κατανόησης, επικοινωνήσατε με το Εμπορικό Τμήμα του κατασκευαστή για διευκρινίσεις.

1.	ΕΙΣΑΓΩΓΗ .....	179
1.1.	Λειτουργίες και χρήση του Εγχειριδίου Χρήσης και Συντήρησης .....	179
1.2.	Σύμβολα και προσόντα των εκχωρημένων χειριστών .....	179
1.3.	Δήλωση συμμόρφωσης .....	179
1.4.	Παραλαβή του προϊόντος.....	179
1.5.	Εγγύηση .....	179
2.	ΠΡΟΕΙΔΟΠΟΙΗΣΕΙΣ ΠΡΟΦΥΛΑΞΗΣ ΑΤΥΧΗΜΑΤΟΣ .....	180
2.1.	Προειδοποιήσεις.....	180
2.1.1.	Αποτελέσματα των δοκιμών που προβλέπονται από τον Νόμο .....	180
2.2.	Γενικές προειδοποιήσεις .....	180
2.2.1.	Προορισμός χρήσης του εργαλείου .....	180
2.2.2.	Απαιτήσεις του χρήστη .....	180
2.2.3.	Ρουχισμός και εξοπλισμός.....	181
2.2.4.	Ασφάλεια στην περιοχή εργασίας.....	181
2.2.5.	Ηλεκτρική ασφάλεια .....	181
2.3.	Προειδοποιήσεις χρήσης.....	181
2.3.1.	Προειδοποιήσεις για τη χρήση του εργαλείου.....	181
2.3.2.	Προειδοποιήσεις πριν και μετά την εργασία .....	182
2.4.	Προειδοποιήσεις για τη συντήρηση.....	182
3.	ΤΕΧΝΙΚΕΣ ΠΡΟΔΙΑΓΡΑΦΕΣ .....	183
3.1.	Ταυτότητα προϊόντος .....	183
3.2.	Περιγραφή του προϊόντος .....	184
3.3.	Εξαρτήματα .....	184
3.4.	Προβλεπόμενη χρήση.....	184
3.5.	Σύνθεση του εργαλείου .....	185
3.6.	Τεχνικά στοιχεία .....	185
3.7.	Συσκευές ασφάλειας και προστασίας .....	185
3.8.	Σύμβολα και προειδοποιήσεις.....	186
4.	ΕΓΚΑΤΑΣΤΑΣΗ ΚΑΙ ΕΚΚΙΝΗΣΗ .....	186
4.1.	Εγκατάσταση και εκκίνηση.....	186
4.1.1.	Προειδοποιήσεις χρήσης .....	186
4.1.2.	Πλήρωση του ρεζερβουάρ λίπανσης.....	187
4.2.	Διακοπή λειτουργίας του εργαλείου .....	187
4.3.	Φόρτιση μπαταρίας .....	187
4.3.1.	Προειδοποιήσεις κατά τη διάρκεια και μετά τη φόρτιση.....	188
4.4.	Συσκευασία και διακίνηση .....	188
5.	ΧΡΗΣΗ ΤΟΥ ΕΡΓΑΛΕΙΟΥ.....	189
5.1.	Προβλεπόμενη χρήση του προϊόντος .....	189
5.2.	Μη προβλεπόμενες χρήσεις.....	190
5.3.	Μεταφορά του εργαλείου.....	190
5.4.	Αποθήκευση.....	190
5.5.	Προβλήματα, αιτίες, λύσεις .....	190
6.	ΣΥΝΤΗΡΗΣΗ.....	191
6.1.	Τακτική συντήρηση .....	191
6.1.1.	Ρύθμιση της τάσης της αλυσίδας.....	191
6.1.2.	Αντικατάσταση της αλυσίδας ή/και της ράβδου κοπής.....	192
6.1.3.	Λίπανση της αλυσίδας .....	193
6.1.4.	Ελέγξτε τη φθορά του γριναζιού αλυσίδας .....	193
6.1.5.	Καθαρισμός της ράβδου κοπής και οπών λίπανσης .....	193
6.1.6.	Λίπανση πινιόν κινητήρα .....	194
6.1.7.	Ακόνισμα της αλυσίδας.....	194

6.1.8.	Συντήρηση στο τέλος της εργασίας .....	195
6.2.	Επίλυση προβλημάτων .....	195
6.3.	Έκτακτη συντήρηση .....	195
6.4.	Περιοδικός πίνακας συντήρησης.....	196
7.	<b>ΚΑΤΑΣΤΡΟΦΗ ΚΑΙ ΔΙΑΘΕΣΗ ΣΥΣΤΑΤΙΚΩΝ.....</b>	<b>196</b>
7.1.	Απόρριψη των εξαντλημένων υλικών .....	196
7.2.	Υποδείξεις για τα ειδικά απόβλητα .....	197

# 1. ΕΙΣΑΓΩΓΗ

## 1.1. Λειτουργίες και χρήση του Εγχειριδίου Χρήσης και Συντήρησης

Για τη διασφάλιση της ασφάλειας του χειριστή και την αποφυγή πιθανών ζημιών, πριν πραγματοποιήσετε οποιαδήποτε λειτουργία στο μηχάνημα είναι απαραίτητο να διαβάσετε ολόκληρο το Εγχειρίδιο χρήσης και συντήρησης. Σκοπός αυτών των οδηγιών είναι να περιγράψουν τη λειτουργία του προϊόντος και την ασφαλή, οικονομική και συμβατή με τη χρήση του κανονισμό. Ακολουθώντας τις οδηγίες συμβάλλετε στην αποφυγή κινδύνων, στη μείωση του κόστους επισκευής και διακοπής λειτουργίας του προϊόντος και στην αύξηση της διάρκειας ζωής του προϊόντος. Αυτό το εγχειρίδιο πρέπει να είναι πλήρες και ευανάγνωστο σε όλα τα μέρη του. Κάθε χειριστής που έχει ανατεθεί να χρησιμοποιήσει το προϊόν ή είναι υπεύθυνος για τη συντήρηση πρέπει να γνωρίζει την τοποθεσία του και πρέπει να μπορεί να το συμβουλευτεί ανά πάσα στιγμή.

## 1.2. Σύμβολα και προσόντα των εκχωρημένων χειριστών

Όλες οι αλληλεπιδράσεις ανθρώπου-μηχανής που περιγράφονται στο εγχειρίδιο πρέπει να πραγματοποιούνται από προσωπικό που καθορίζεται σύμφωνα με τις οδηγίες του Κατασκευαστή. Κάθε περιγραφόμενη λειτουργία θα συνοδεύεται από το εικονόγραμμα που σχετίζεται με τον χειριστή που θεωρείται καταλληλότερος για τις εργασίες που πρέπει να εκτελεστούν. Παρακάτω παρέχουμε τις απαραίτητες πληροφορίες για τον προσδιορισμό των διαφόρων επαγγελματικών προσώπων.



### Χειριστής

Προσωπικό που έχει ανατεθεί στην εγκατάσταση, τη λειτουργία, τη ρύθμιση, τη συνήθη συντήρηση, τον καθαρισμό και τη μεταφορά του μηχανήματος.



### Τεχνικός μηχανικής συντήρησης

Προσωπικό με ειδικές μηχανικές γνώσεις, που είναι σε θέση να εκτελεί τις επεμβάσεις εγκατάστασης, έκτακτης συντήρησης ή/και επισκευής που υποδεικνύονται το παρόν εγχειρίδιο.



### Συντηρητής ηλεκτρολόγος/ηλεκτρονικός

Προσωπικό με ειδικές αρμοδιότητες ηλεκτρικής/μηχανικής παρέμβασης, που θα είναι σε θέση να εκτελεί εργασίες εγκατάστασης, έκτακτης συντήρησης και/ή επιδιόρθωσης και να χειρίζεται το προϊόν ακόμη και όταν τα συστήματα ασφαλείας και προστασίας, έχουν μερικώς ή ολικώς απενεργοποιηθεί. Δεν είναι εξουσιοδοτημένος να πραγματοποιεί μηχανικές επεμβάσεις.

## ΕΞΟΥΣΙΟΔΟΤΗΜΕΝΟ ΣΥΝΕΡΓΕΙΟ

Εξουσιοδοτημένο συνεργείο για την εκτέλεση εργασιών επισκευής στα μηχανήματα του κατασκευαστή.



### ΠΡΟΣΟΧΗ!

Προειδοποίηση προφύλαξης που πρέπει να ακολουθείται για να εξασφαλίζεται η ασφάλεια του χειριστή και των προσώπων στο χώρο εργασίας.



### ΣΗΜΑΝΤΙΚΟ!

Σημείωση που θα πρέπει να ακολουθείται προς αποφυγή ζημιών ή δυσλειτουργιών του προϊόντος ή για την εκτέλεση των εργασιών σύμφωνα με τις ισχύουσες νομοθεσίες.

## 1.3. Δήλωση συμμόρφωσης

Κάθε μηχάνημα που προορίζεται για Χώρες εντός της Ευρωπαϊκής Ένωσης (ΕΕ) διαθέτει τις κατάλληλες προδιαγραφές βάσει της Οδηγίας Μηχανημάτων 2006/42/ΕΚ. Η σχετική δήλωση συμμόρφωσης του κατασκευαστή επισυνάπτεται στο εγχειρίδιο Χρήσης και Συντήρησης.

## 1.4. Παραλαβή του προϊόντος

Με την παραλαβή του προϊόντος, είναι απαραίτητο να επαληθεύσετε ότι:

- δεν έχει υποστεί ζημιά κατά τη μεταφορά ·
- η προμήθεια αντιστοιχεί σε αυτό που παραγγέλθηκε και περιλαμβάνει τυχόν παρεχόμενα ανταλλακτικά (βλέπε "Περιγραφή προϊόντος" - κεφ. «Τεχνικές προδιαγραφές»).

Σε περίπτωση προβλημάτων, επικοινωνήστε με την Υπηρεσία Τεχνικής Βοήθειας του Κατασκευαστή, παρέχοντας τα στοιχεία του προϊόντος που αναγράφονται στην πινακίδα αναγνώρισης (βλέπε "Ταυτότητα προϊόντος" - κεφ. «Τεχνικές προδιαγραφές»).

## 1.5. Εγγύηση

Για τους γενικούς όρους εγγύησης, συμβουλευτείτε τον ιστότοπο της Campagnola <http://www.campagnola.it> ; ή υποβάλετε γραπτή αίτηση στον αριθμό φαξ 051752551 ή στείλτε ένα e-mail στη διεύθυνση: [star@campagnola.it](mailto:star@campagnola.it) .

## ΠΡΟΣΟΧΗ!

Όταν ζητηθεί η επισκευή υπό εγγύηση, σύμφωνα με τους προαναφερόμενους όρους, το προϊόν για επισκευή πρέπει να συνοδεύεται πάντα από το πιστοποιητικό εγγύησης συμπληρωμένο σε όλα του τα σημεία και συνημμένη απόδειξη αγοράς (τιμολόγιο ή άλλο έγγραφο με νομική ισχύ).

## 2. ΠΡΟΕΙΔΟΠΟΙΗΣΕΙΣ ΠΡΟΦΥΛΑΞΗΣ ΑΤΥΧΗΜΑΤΟΣ

### 2.1. Προειδοποιήσεις

#### ΠΡΟΣΟΧΗ!

Ο Κατασκευαστής αρνείται κάθε ευθύνη που απορρέει από τη μη συμμόρφωση με τα ακόλουθα.

Ο εργοδότης ή ο χρήστης είναι υπεύθυνος για την εκπλήρωση των υποχρεώσεων που προβλέπονται από την ισχύουσα νομοθεσία για την ασφάλεια και την υγιεινή στο χώρο εργασίας (Οδ. 2003/10 / ΕΚ, Διεύθυνση 2002/44 / ΕΚ καθώς και το Νομοθετικό Διάταγμα αρ. 81/2008): παράδοση κατάλληλου εξοπλισμού ατομικής προστασίας, πληροφορίες σχετικά με τους κινδύνους, επιτήρηση της υγείας κ.λπ.

Η υπερβολική έκθεση σε κραδασμούς μπορεί να προκαλέσει νευροαγγειακά τραύματα σε όσους πάσχουν από κυκλοφορικές διαταραχές. Σε περίπτωση συμπτωμάτων που σχετίζονται με υπερβολική έκθεση σε κραδασμούς, επικοινωνήστε με τον αρμόδιο γιατρό. Αυτά τα συμπτώματα μπορεί να είναι μούδιασμα, απώλεια αισθήσεων, τσούξιμο, κνησμός, πόνος, μείωση ή απώλεια δύναμης, αποχρωματισμός του δέρματος ή δομικές αλλαγές στην επιφάνειά του. Αυτά τα συμπτώματα εντοπίζονται κυρίως στα χέρια, τους καρπούς και τα δάχτυλα.

#### 2.1.1. Αποτελέσματα των δοκιμών που προβλέπονται από τον Νόμο

##### ➤ ΕΠΙΠΕΔΟ ΗΛΕΚΤΡΟΜΑΓΝΗΤΙΚΗΣ ΣΥΜΒΑΤΟΤΗΤΑΣ

Ο εξοπλισμός συμμορφώνεται με την Οδηγία της ηλεκτρομαγνητικής συμβατότητας 2014/30/ΕΚ.

### 2.2. Γενικές προειδοποιήσεις

#### ΠΡΟΣΟΧΗ!

Μην χρησιμοποιείτε το εργαλείο σε εσωτερικούς χώρους ή σε δυνητικά εκρηκτική ατμόσφαιρα.

#### ΠΡΟΣΟΧΗ!

Το εργαλείο μπορεί να χρησιμοποιηθεί μόνο από κατάλληλα εκπαιδευμένο και εκπαιδευμένο χειριστή μέσω μαθημάτων ασφάλειας που πρέπει να διαχειρίζεται ο εργοδότης.

#### 2.2.1. Προορισμός χρήσης του εργαλείου

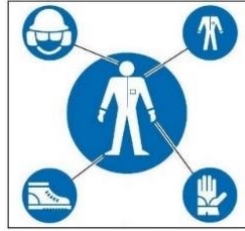
- Το εργαλείο προορίζεται για την κοπή και το κλάδεμα σε δεντρόκηπους, αμπελώνες, φυτείες εσπεριδοειδών, ελιές και όλα γενικά τα δέντρα και φυτά.
- Το προϊόν προορίζεται αποκλειστικά και μόνο για μη εντατική χρήση.
- Χρησιμοποιείτε το εργαλείο μόνο για τους σκοπούς που περιγράφονται στην παρ. «Περιγραφή του προϊόντος». Οποιαδήποτε άλλη χρήση μπορεί να προκαλέσει ατυχήματα.
- Χρησιμοποιείτε το εργαλείο μόνο από το έδαφος σε σταθερή και ασφαλή θέση.
- Μη χρησιμοποιείτε το εργαλείο όταν βρίσκεστε σε επισφαλή ισορροπία σε επιφάνειες που κινδυνεύουν να γλιστρήσουν (για παράδειγμα σε λόφους και / ή σε υγρό γρασίδι) ή όπου δεν υπάρχει δυνατότητα διατήρησης σταθερής ισορροπίας (για παράδειγμα σε απότομες πλαγιές).
- Μην εργάζεστε υπό αντίξοες μετεωρολογικές συνθήκες, όπως ομίχλη, δυνατή βροχή, ισχυρό άνεμο, χαλαζόπτωση, χιόνι, πάγο.

#### 2.2.2. Απαιτήσεις του χρήστη

- Άτομο που βρίσκεται υπό την επήρεια αλκοόλ ή λαμβάνει φάρμακα που μειώνουν ή / και μεταβάλλουν την εγρήγορση ή τα ναρκωτικά δεν είναι εξουσιοδοτημένο να μετακινεί ή να ελέγχει το εργαλείο, ούτε να εκτελεί συντήρηση ή επισκευές σε αυτό.
- Το εργαλείο μπορεί να χρησιμοποιηθεί μόνο από κατάλληλα εκπαιδευμένο και εκπαιδευμένο χειριστή μέσω μαθημάτων ασφάλειας που πρέπει να διαχειρίζεται ο εργοδότης.
- Αναθέστε ή δανείστε το εργαλείο μόνο σε άτομα που γνωρίζουν τις οδηγίες χρήσης ή έχουν εκπαιδευτεί από προσωπικό εξουσιοδοτημένο από τον εργοδότη.
- Ο χρήστης ευθύνεται για κινδύνους ή ατυχήματα εις βάρος άλλων ατόμων ή της ιδιοκτησίας τους.

### 2.2.3. Ρουχισμός και εξοπλισμός

- Φοράτε τον κατάλληλο προστατευτικό εξοπλισμό για τις εργασίες που πρόκειται να εκτελεστούν. Βεβαιωθείτε ότι τα ρούχα είναι κοντά στο σώμα. Αποφεύγετε να φοράτε γραβάτες, περιδέραια και ζώνες, καθώς να μην μαζεύετε τα μακριά μαλλιά, γιατί θα μπορούσαν να παγιδευτούν ή να μπλεχτούν στα κινούμενα όργανα. Χρησιμοποιήστε υποδήματα με αντιολισθητικές σόλες και γάντια κατά της διάτρησης, γυαλιά προστασίας ή προσωπίδες, παπούτσια προστασίας και ακουστικά προστασίας από το θόρυβο.



### 2.2.4. Ασφάλεια στην περιοχή εργασίας

- Χρησιμοποιήστε το εργαλείο μόνο σε συνθήκες καλής ορατότητας. Ένας αμυδρά φωτισμένος χώρος εργασίας μπορεί να προκαλέσει ατυχήματα. Μην κάνετε κοπές σε συνθήκες χαμηλού φωτισμού, όπως στο σκοτάδι σε εσωτερικούς ή εξωτερικούς χώρους, τη νύχτα, το σούρουπο, την αυγή ή με σκόνη ή άμμο στον αέρα που εμποδίζει τη σαφή ορατότητα κάτω των 2 μέτρων. Τοποθετήστε το προϊόν 2 μέτρα μακριά και ελέγξτε αν οι ετικέτες μπορούν να διαβαστούν καθαρά.
- Μη χρησιμοποιείτε το εργαλείο σε εκρηκτικό, εύφλεκτο ή υγρό περιβάλλον.
- Κρατήστε παιδιά, παρατηρητές ή ζώα σε ασφαλή απόσταση πριν χρησιμοποιήσετε το εργαλείο για να αποφύγετε κίνδυνο ή τραυματισμό. Κατά τον προσδιορισμό της ασφαλούς απόστασης, λάβετε υπόψη τον κίνδυνο να πεταχτούν ζωντανά κλαδιά προς ανθρώπους, πράγματα ή ζώα. Υπό κανονικές συνθήκες τάσης, τα 5 μέτρα είναι η κατάλληλη απόσταση ασφαλείας από τις άκρες των κλαδιών.

### 2.2.5. Ηλεκτρική ασφάλεια

- Μην εκθέτετε το εργαλείο πριν, κατά τη διάρκεια ή/και μετά τη χρήση σε υγρούς χώρους, στο νερό ή σε οποιαδήποτε άλλη κατάσταση όπου υπάρχει υγρασία, ώστε να αποφευχθεί ο κίνδυνος ηλεκτροπληξίας ή βραχυκυκλωμάτων.
- Κρατήστε το εργαλείο μακριά από πηγές θερμότητας, έλαια, διαλύτες, αιχμηρές γωνίες ή μέρη σε κίνηση.
- Μην αφήνετε το εργαλείο εκτεθειμένο στη βροχή. Φυλάξτε το σε στεγνό χώρο.
- Η διαρροή υγρού μπαταρίας μπορεί να προκαλέσει βλάβες στον χειριστή. Μην ακουμπάτε το υγρό της μπαταρίας. Σε περίπτωση επαφής, ξεπλύνετε αμέσως με καθαρό νερό. Αν το υγρό έρθει σε επαφή με τα μάτια, ξεπλύνετε με άφθονο καθαρό νερό και απευθυνθείτε αμέσως σε ένα ειδικευμένο γιατρό.



#### **ΠΡΟΣΟΧΗ!**

**Διαβάστε προσεκτικά τις ακόλουθες οδηγίες. Η μη τήρηση μπορεί να προκαλέσει ηλεκτροπληξία, πυρκαγιά ή σοβαρούς τραυματισμούς.**

## 2.3. Προειδοποιήσεις χρήσης

### 2.3.1. Προειδοποιήσεις για τη χρήση του εργαλείου

- Μην χρησιμοποιείτε το εργαλείο αν έχει υποστεί ζημιές, δεν έχει ρυθμιστεί σωστά ή δεν έχει συναρμολογηθεί πλήρως.
- Λάβετε μια σταθερή και ασφαλή θέση εργασίας έτσι ώστε να διασφαλίζεται η άριστη ισορροπία (για παράδειγμα επίπεδη και στεγνή επιφάνεια).
- Μην χρησιμοποιείτε το εργαλείο αν το κουμπί ενεργοποίησης και απενεργοποίησης ON/OFF (10) δεν λειτουργεί σωστά.
- Χρησιμοποιείτε το εργαλείο, τα αξεσουάρ, κ.λπ., σύμφωνα με τις παρούσες οδηγίες και λαμβάνοντας υπόψη τις συνθήκες εργασίας και τις ενέργειες που πρέπει να εκτελούνται.
- Να βεβαιώνετε πάντα ότι τα συστήματα ασφαλείας και προστασίας έχουν τέλεια αποτελεσματικότητα.
- Προτού ενεργοποιήσετε το εργαλείο βεβαιωθείτε ότι η αλυσίδα (1) δεν βρίσκεται σε επαφή με ξένα σώματα.
- Κόβετε με τον κινητήρα πάντα σε υψηλή ταχύτητα.
- Να είστε εξαιρετικά προσεκτικοί κατά την κοπή θάμνων ή χαμόδεντρων μικρών διαστάσεων, διότι το μαλακό υλικό μπορεί να παγιδευτεί στην αλυσίδα (1) και να εκτοξευθεί προς το χειριστή ή να τον κάνει να χάσει την ισορροπία του.
- Δώστε ιδιαίτερη προσοχή στη χειρολαβή (11) που πρέπει να είναι πάντα στεγνή, καθαρή και χωρίς υπολείμματα λαδιού.
- Διατηρείτε τη ράβδο (2) και την αλυσίδα (1) καθαρές και ακονισμένες.
- Μην χρησιμοποιείτε το εργαλείο στεκόμενοι πάνω σε σκάλα.
- Μην κόβετε κλαδιά κοντά σε ηλεκτρικά καλώδια.
- Μην αγγίζετε την αλυσίδα (1) περιστροφής.

- Προσοχή στις αναπηδήσεις και στις απότομες κινήσεις της ράβδου προς τα πάνω (2). Η αναπήδηση προκαλεί επικίνδυνη απώλεια της ισορροπίας και του ελέγχου του εργαλείου.
- Προσοχή κατά την κοπή των κλαδιών υπό τάση, διότι μπορεί να προκληθεί απώλεια ελέγχου του εργαλείου.
- Προσοχή στις αναπηδήσεις και στις απότομες κινήσεις της ράβδου προς τα πάνω (2). Η αναπήδηση προκαλεί επικίνδυνη απώλεια της ισορροπίας και του ελέγχου του εργαλείου.
- Να είστε προσεκτικοί όταν κόβετε κλαδιά υπό ένταση, καθώς μπορεί να σας προκαλέσουν απώλεια ελέγχου του εργαλείου.
- Η εισπνοή ομίχλης λαδιού και / ή σκόνης ξύλου μπορεί να προκαλέσει ερεθισμό ή δηλητηρίαση του αναπνευστικού συστήματος. Σε περίπτωση παρατεταμένων παραπόνων, συμβουλευτείτε έναν αρμόδιο γιατρό.
- Μην αποσπάτε ποτέ την προσοχή σας. Ελέγχετε ότι κάνετε και χρησιμοποιήστε την κοινή λογική κατά το χειρισμό των εργαλείων.
- Αποτρέψτε τις τυχαίες ενεργοποιήσεις. Όταν χειρίζεστε ή μεταφέρετε το εργαλείο, βεβαιωθείτε ότι ο διακόπτης ON/OFF (10) είναι σβηστός (θέση OFF) και ότι έχει αφαιρεθεί η μπαταρία (16).
- Αφαιρείτε οποιοδήποτε κλειδί ρύθμισης πριν ενεργοποιήσετε το εργαλείο
- Κατά τη διάρκεια των φάσεων εργασίας, όταν η αλυσίδα έρχεται σε επαφή με σκληρό υλικό, μπορεί να προκαλέσει σπινθήρες. Αν εργάζεστε σε δυνητικά εκρηκτικούς χώρους οι σπινθήρες μπορεί να προκαλέσουν πυρκαγιές ή εκρήξεις.

### 2.3.2. Προειδοποιήσεις πριν και μετά την εργασία

- Όταν δεν χρησιμοποιείτε το εργαλείο για τη συγκομιδή, απενεργοποιήστε το από τον διακόπτη ON/OFF (10) για να αποφύγετε την περιττή κατανάλωση της μπαταρίας (16).
- Να βεβαιώνετε πάντα ότι τα συστήματα ασφαλείας και προστασίας έχουν τέλεια αποτελεσματικότητα.
- Μεταφέρετε το εργαλείο κρατώντας το με τη ράβδο (2) στραμμένη προς τα πίσω, με τοποθετημένο το κάλυμμα της ράβδου (15) και με τη μπαταρία (16) αφαιρεμένη.
- Για το ακόνισμα και τη συντήρηση της αλυσίδας (1) τηρείτε τις οδηγίες του κατασκευαστή της αλυσίδας.
- Αφαιρέστε τη μπαταρία (16) πριν διενεργήσετε οποιαδήποτε ρύθμιση ή συντήρηση και έκτακτη συντήρηση.
- Χρησιμοποιείτε μόνο αξεσουάρ που υποδεικνύονται από τον Κατασκευαστή.
- Πριν από κάθε τακτική συντήρηση, διαβάστε προσεκτικά το Εγχειρίδιο Χρήσης και Συντήρησης. Για συντηρήσεις που δεν υποδεικνύονται ρητά στο εγχειρίδιο, απευθυνθείτε σε ένα Εξουσιοδοτημένο Κέντρο Τεχνικής Υποστήριξης.
- Να φυλάσσετε επιμελώς το παρόν εγχειρίδιο και να το συμβουλευέστε πριν από κάθε χρήση του εργαλείου.
- Μην αγγίζετε την αλυσίδα (1) και μην κάνετε συντήρηση όταν ο κινητήρας είναι σε λειτουργία.
- Να διατηρείτε όλες τις ετικέτες με τα σήματα κινδύνου και ασφαλείας σε άψογη κατάσταση.
- Μην χρησιμοποιείτε βενζίνη, διαλύτες ή άλλα επιθετικά προϊόντα για να καθαρίσετε το εργαλείο.

### 2.4. Προειδοποιήσεις για τη συντήρηση



#### **ΠΡΟΣΟΧΗ!**

**Προτού εκτελέσετε οποιαδήποτε ενέργεια συντήρησης ή μηχανικής ρύθμισης του εργαλείου, φορέστε υποδήματα ασφαλείας, αντιδιατρητικά γάντια και γυαλιά.**

- Όλες οι επεμβάσεις επισκευής ή τακτικής συντήρησης πρέπει εκτελούνται από **χειριστή** με κατάλληλα ψυχασωματικά προσόντα, όπως καθορίζονται από τον εργοδότη.
- Οι ενέργειες έκτακτης συντήρησης (πχ αποσυναρμολόγηση του μειωτήρα ή της ηλεκτρονικής μονάδας ελέγχου) ή επισκευής πρέπει να εκτελούνται αποκλειστικά από **μηχανικό συντηρητή**.
- Πριν εκτελέσετε οποιαδήποτε εργασία μηχανικής ρύθμισης ή συντήρησης στο εργαλείο πρέπει να αποσυνδέσετε τη μπαταρία.
- Κατά τη διάρκεια των ενεργειών συντήρησης ή επισκευής, τα μη εξουσιοδοτημένα πρόσωπα πρέπει να βρίσκονται σε απόσταση τουλάχιστον 2 μέτρων από το εργαλείο.
- Η απενεργοποίηση των μηχανισμών προστασίας ή ασφαλείας (όπου υπάρχουν) πρέπει να εκτελείται αποκλειστικά για ενέργειες έκτακτης συντήρησης μόνο από **μηχανικό συντηρητή**, ο οποίος θα φροντίσει να εγγυηθεί για την ακεραιότητα των χειριστών και για την αποφυγή ζημιών στο εργαλείο, όπως επίσης και για την αποκατάσταση της ομαλής λειτουργίας αυτών των μηχανισμών προστασίας μετά την ολοκλήρωση της συντήρησης.
- Κάθε ενέργεια συντήρησης η οποία δεν αναφέρεται στο παρόν εγχειρίδιο πρέπει να εκτελείται στα εξουσιοδοτημένα Κέντρα Τεχνικής Υποστήριξης του Κατασκευαστή.
- Μετά την ολοκλήρωση των ενεργειών συντήρησης ή επισκευής, η επανεκκίνηση του εργαλείου πρέπει να πραγματοποιηθεί μόνο μετά την άδεια ενός **μηχανικού συντηρητή**, ο οποίος πρέπει να εξακριβώσει ότι:
  - Οι εργασίες έχουν εκτελεσθεί εξ ολοκλήρου.
  - ο εξοπλισμός λειτουργεί τέλεια?
  - τα συστήματα ασφαλείας είναι ενεργά ·
  - κανείς δεν εργάζεται στον εξοπλισμό.

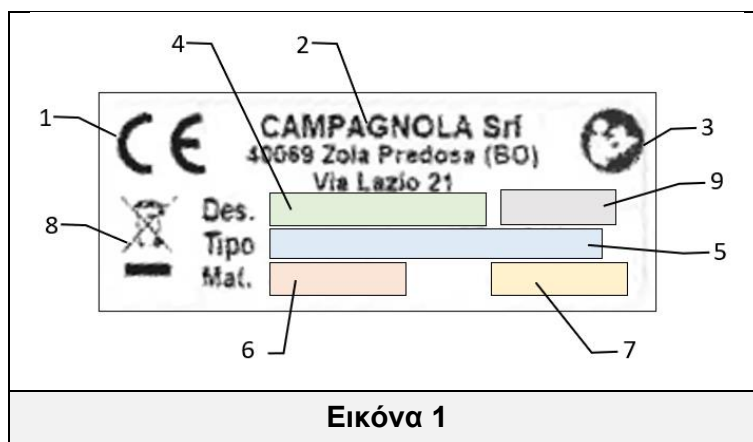
### 3. ΤΕΧΝΙΚΕΣ ΠΡΟΔΙΑΓΡΑΦΕΣ

#### 3.1. Ταυτότητα προϊόντος

Σε κάθε μηχανή / εργαλείο εφαρμόζεται μια πινακίδα / ετικέτα αναγνώρισης CE (Εικόνα 1).

Το μοντέλο, ο σειριακός αριθμός και το έτος κατασκευής εμφανίζονται στην πινακίδα CE του κατασκευαστή που είναι προσαρτημένη στο μηχανήμα. Η πινακίδα CE εφαρμόζεται στο μηχανήμα / εργαλείο και εμφανίζει τα ακόλουθα δεδομένα και σύμβολα:

- 1) Σήμανση συμμόρφωσης σύμφωνα με την οδηγία 2006/42/EK.
- 2) Όνομα εταιρείας και πλήρης διεύθυνση του κατασκευαστή.
- 3) Η υποχρεωτική απαίτηση για όλο το προσωπικό που είναι υπεύθυνο για τη χρήση ή / και τη συντήρηση του εργαλείου πρέπει να διαβάζει το εγχειρίδιο χρήσης και συντήρησης.
- 4) Ορισμός του εργαλείου.
- 5) Τύπος υλοποίησης - Ορισμός του τύπου / κώδικα υλοποίησης.
- 6) Αριθμός σειράς.
- 7) Έτος κατασκευής, δηλαδή το έτος κατά το οποίο ολοκληρώθηκε η διαδικασία κατασκευής.
- 8) Πληροφορίες σύμφωνα με την Οδηγία "ΑΗΗΕ" 2012/19 / ΕΕ: Τα ηλεκτρικά και ηλεκτρονικά απόβλητα ενδέχεται να περιέχουν ουσίες επικίνδυνες για το περιβάλλον και την ανθρώπινη υγεία, και ως εκ τούτου δεν πρέπει να απορρίπτονται με οικιακά απορρίμματα, αλλά μέσω ξεχωριστής συλλογής στα κατάλληλα κέντρα συλλογής.
- 9) Τάση τροφοδοσίας του εργαλείου (μόνο για ηλεκτρικά εργαλεία με μπαταρία).



Εικόνα 1

#### ΣΗΜΑΝΤΙΚΟ!

Για μια σωστή και σαφή αναγνώριση του μηχανήματος πρέπει να ανατρέχετε στον τύπο, αριθμό σειράς και έτος κατασκευής του πίνακα αναγνώρισης του μηχανήματος και να αναφέρετε όλα αυτά τα στοιχεία σε κάθε αίτημα επέμβασης ή τεχνικής υποστήριξης στην Campagnola Srl.

#### ΣΗΜΑΝΤΙΚΟ!

Η σήμανση CE είναι μοναδική και πιστοποιεί τη συμμόρφωση του προϊόντος με την οδηγία για τα μηχανήματα και άλλες ισχύουσες οδηγίες σύμφωνα με τους όρους που καθορίζονται και αναφέρονται σε αυτό το εγχειρίδιο. Σε περίπτωση "συναρμολογημένου" μηχανήματος/εργαλείου εφαρμόζεται μια πινακίδα/ετικέτα CE επί του προϊόντος και μια ετικέτα στο εργαλείο με σκοπό την αναγνώριση του τύπου του εργαλείου (π.χ. ATRA.xxxx) που αποτελεί μέρος του συναρμολογημένου μηχανήματος/εργαλείου.

#### ΣΗΜΑΝΤΙΚΟ!

Αποτελεί ευθύνη του πελάτη η επαλήθευση της ακεραιότητας της πινακίδας/ετικέτας CE.

Ο χρήστης καλείται να αντικαταστήσει την πινακίδα CE ή / και τις προειδοποιητικές πινακίδες οι οποίες, λόγω φθοράς, είναι δυσανάγνωστες.

Απαγορεύεται ρητώς να αφαιρείτε τις προειδοποιητικές πινακίδες/ετικέτες που υπάρχουν στο μηχανήμα/εργαλείο. Η Campagnola srl. αποποιείται κάθε ευθύνη που αφορά την ασφάλεια του μηχανήματος/εργαλείου σε περίπτωση μη συμμόρφωσης με αυτή την απαγόρευση.

Η πινακίδα του μηχανήματος είναι τοποθετημένη στο μηχανήμα όπως υποδεικνύεται στην επόμενη εικόνα.





**ΟΔΗΓΙΑ 2012/19 / ΕΕ ΕΦΑΡΜΟΖΕΤΑΙ ΜΟΝΟ ΣΤΗΝ ΗΛΕΚΤΡΟΛΟΓΙΚΗ ΚΑΙ ΗΛΕΚΤΡΟΝΙΚΗ ΣΥΣΚΕΥΗ ΚΑΙ / ΟΡ Ο ΕΞΟΠΛΙΣΜΟΣ (ΗΗΕ). ΕΠΟΜΕΝΩΣ ΑΚΟΜΗ ΚΑΙ ΕΠΙ ΤΗΣ ΠΙΝΑΚΙΔΑΣ/ΕΤΙΚΕΤΑΣ ΣΕ ΥΠΑΡΧΕΙ ΤΟ ΣΥΜΒΟΛΟ ΤΟΥ ΔΙΑΓΕΓΡΑΜΜΕΝΟΥ ΠΕΡΙΕΚΤΗ ΑΠΟΡΡΙΜΜΑΤΩΝ ΣΕ ΡΟΔΕΣ. ΑΥΤΗ Η ΟΔΗΓΙΑ ΔΕΝ ΕΦΑΡΜΟΖΕΤΑΙ ΣΤΑ ΠΡΟΪΟΝΤΑ ΠΝΕΥΜΑΤΙΚΟΥ ΤΥΠΟΥ ΠΟΥ ΔΕΝ ΕΙΝΑΙ ΕΞΟΠΛΙΣΜΕΝΑ ΜΕ ΗΗΕ.**

### 3.2. Περιγραφή του προϊόντος

Το κλαδευτικό αλυσοπρίονο είναι εργαλείο που προορίζεται για την κοπή και κλάδεμα σε δεντρόκητους, αμπελώνες, φυτείες εσπεριδοειδών, ελιές και όλα γενικά τα δέντρα και φυτά. Το εργαλείο τροφοδοτείται από μια συνδεδεμένη μπαταρία (16) λιθίου, εύκολης αφαίρεσης και αντικατάστασης. Παρέχεται με φορτιστή (18) και εργαλειοθήκη (7).

Διαθέτει:

- κουμπί ON/OFF (10), που ελέγχει την ενεργοποίηση και απενεργοποίηση του εργαλείου,
- οθόνη (9) για την προβολή της υπολειπόμενης φόρτισης της μπαταρίας και των ωρών λειτουργίας του εργαλείου,
- μαλακή και εργονομική χειρολαβή (11) με παθητική ασφάλεια (8),
- ράβδος 4" (2) και αλυσίδα 1/4" (1), με παθητική προστασία κατά της αναπήδησης.
- μια δεξαμενή (21) για το λάδι λίπανσης της αλυσίδας.

Είναι εξοπλισμένο με ένα διακόπτη απεμπλοκής (6) που συνδέεται αυτόματα με την απελευθέρωση της σκανδάλης (7).

### 3.3. Εξαρτήματα

- 2 μπαταρίες Λιθίου.
- Φορτιστής μπαταρίας.
- Γρήγορος οδηγός για την πρώτη χρήση με υποδείξεις για τη μεταφόρτωση του παρόντος εγχειριδίου χρήσης και συντήρησης.
- Σετ εργαλείων.

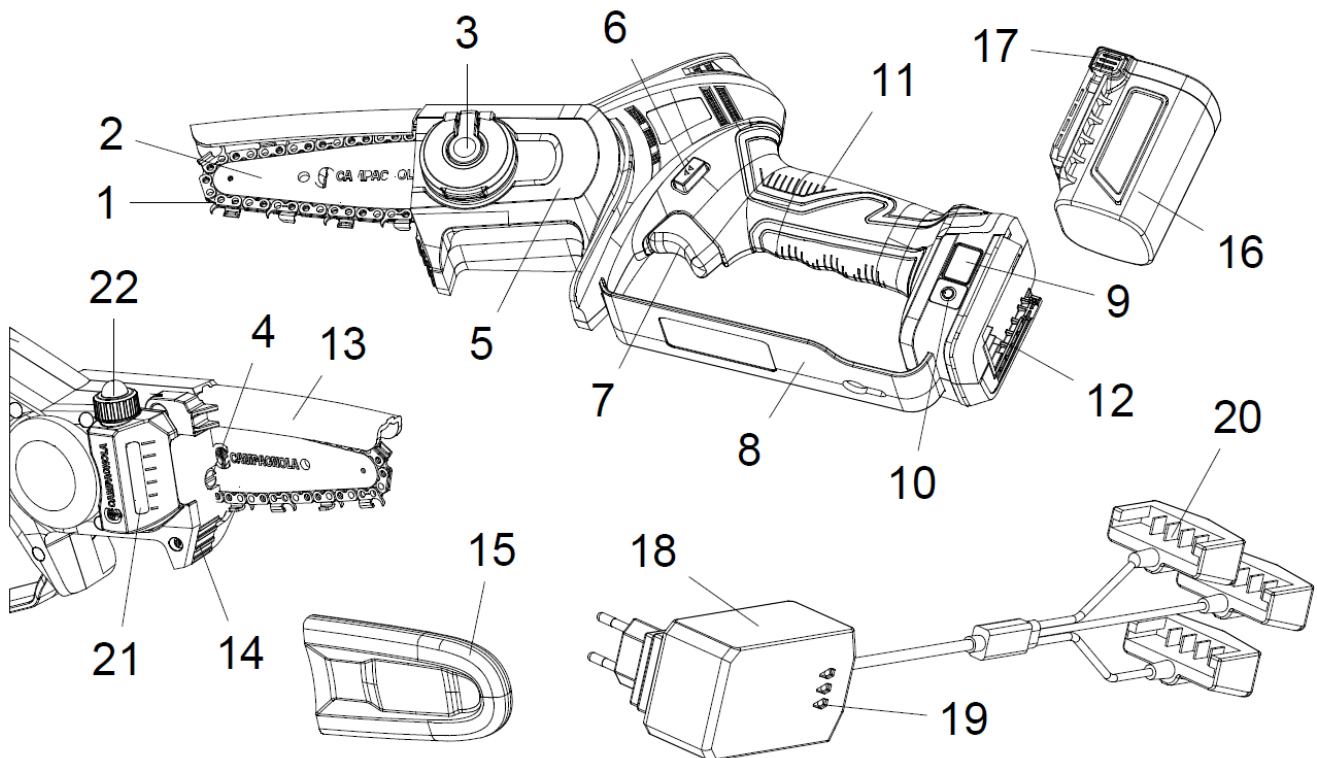
### 3.4. Προβλεπόμενη χρήση

Το εργαλείο σχεδιάστηκε και κατασκευάστηκε για την κοπή και το κλάδεμα σύμφωνα με τους προαναφερόμενους τρόπους και περιορισμούς.



#### ΠΡΟΣΟΧΗ!

- Οποιαδήποτε διαφορετική χρήση θεωρείται ακατάλληλη και ως εκ τούτου δυνητικά επικίνδυνη για την ασφάλεια των φορέων εκμετάλλευσης, καθώς και ακύρωση της συμβατικής εγγύησης.
- Εάν το εργαλείο χρησιμοποιείται για σκοπούς άλλους από αυτούς που αναφέρονται, μπορεί να προκληθεί σοβαρή ζημιά και να προκαλέσει ζημιές σε περιουσίες και ανθρώπους.



### 3.5. Σύνθεση του εργαλείου

Θέση	Ονομασία	Λειτουργία
1	Αλυσίδα	Κοπή κλαδιών, κορμών, κλπ.
2	Ράβδος κοπής	Οδηγήστε την αλυσίδα
3	Περικόχλιο εμπλοκής	Μπλοκάρει τη ράβδο
4	Βίδα ρύθμισης	Ρυθμίζει την τάση της αλυσίδας
5	Καρτερ εμπρόσθιο	Προστατεύει το πηνίο και τη ράβδο της αλυσίδας
6	Διακόπτης απεμπλοκής	Επιτρέπει την ασφαλή εκκίνηση του εργαλείου
7	Σκανδάλη	Πατιέται για τον έλεγχο της ενεργοποίησης
8	Προστατευτικό χεριού	Προστατεύει το χέρι του χειριστή από τον κίνδυνο επαφής με την αλυσίδα
9	Οθόνη	Επισημαίνει ότι το εργαλείο είναι αναμμένο ή σβηστό και παρουσιάζει τις πληροφορίες που αφορούν την κατάσταση του εργαλείου και της μπαταρίας.
10	Κουμπί ON/OFF	Ενεργοποιεί και απενεργοποιεί το εργαλείο
11	Χειρολαβή	Επιτρέπει το χειρισμό του εργαλείου
12	Συνδετήρας της μπαταρίας	Επιτρέπει τη σύνδεση του εργαλείου με τη μπαταρία.
13	Προστασία της αλυσίδας	Προστατεύει το χειριστή από την αναπήδηση
14	Προφυλακτήρες	Στηρίζει το αλυσοπρίονο στον κορμό κατά τη διάρκεια της χρήσης
15	Κάλυμμα ράβδου	Είναι η θήκη προστασίας της αλυσίδας (σε ηρεμία)
16	Μπαταρία	Επιτρέπει τη λειτουργία του εργαλείου
17	Πτερύγια απεμπλοκής	Διευκολύνουν την τοποθέτηση/αφαίρεση της μπαταρίας του εργαλείου
18	Φορτιστής μπαταρίας	Χρησιμοποιείται για τη φόρτιση έως και τριών μπαταριών ταυτόχρονα
19	Φωτεινοί δείκτες LED	Υποδεικνύουν την κατάσταση του φορτιστή μπαταριών
20	Βύσματα σύνδεσης επαναφόρτισης	Επιτρέπουν τη σύνδεση μεταξύ του φορτιστή μπαταριών και της μπαταρίας
21	Δεξαμενή λαδιού	Περιέχει λάδι για τη λίπανση της αλυσίδας και της ράβδου
22	Πώμα με ενσωματωμένη αντλία	Επιτρέπει τη χειροκίνητη λίπανση της αλυσίδας και κλείνει το ρεζερβουάρ του λαδιού

### 3.6. Τεχνικά στοιχεία

Τεχνικά στοιχεία	
Μήκος ράβδου	4"
Μέγιστη κοπή της ράβδου 4"	Ø 80 mm
Αλυσίδα κοπής	29 κρίκοι 1/4"
Ενεργοποιημένη ασφάλεια	Ναι
Μεταβλητή ταχύτητα	Ναι
Ταχύτητα αλυσίδας	7,5 m/sec
Ποσότητα κοπών ανά μπαταρία	Περίπου 90 κοψίματα διάμετρος 6 cm
Ονομαστική τάση / μέγιστη τάση	14,4 V / 16,8 V
Μπαταρίες Li-Ion	2,5 Ah
Τάση φόρτισης	AC110V-220V
Διάρκεια φόρτισης	1,5 - 2 h κάθε μπαταρία
Βάρος εργαλείου	970 g
Βάρος της μπαταρίας	230 g
Συνολικό βάρος	1200 g

### 3.7. Συσκευές ασφάλειας και προστασίας

- Κουμπί (10) ON/OFF: ενεργοποιεί και απενεργοποιεί το εργαλείο.
- Αναμμένη οθόνη (9): επισημαίνει ότι το εργαλείο τροφοδοτείται.
- Διακόπτης απεμπλοκής (6): εισάγεται αυτομάτως με την απελευθέρωση της σκανδάλης (7) και εμποδίζει την ακούσια ενεργοποίηση του εργαλείου.
- Κάλυμμα ράβδου (15): Προστατεύει τη ράβδο κοπής (2) κατά τη διάρκεια της μεταφοράς.
- Κάλυμμα αλυσίδας (13): Προστατεύει τον χειριστή από την αναπήδηση.
- Προστατευτικό χεριού (8): προστατεύει το χέρι από την ενδεχόμενη επαφή με την αλυσίδα (1), σε περίπτωση που σπάσει ή βγει από τη ράβδο (2).

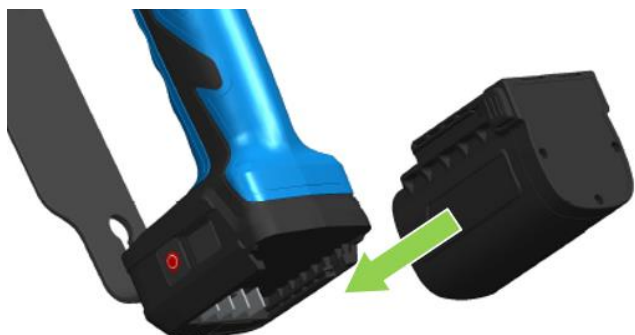
### 3.8. Σύμβολα και προειδοποιήσεις

	Γενικές προειδοποιήσεις		Υποχρεωτικός ο κατάλληλος ρουχισμός
	Υποχρεωτική η ανάγνωση του εγχειριδίου χρήσης και συντήρησης		Υποχρεωτική η προστασία των χεριών
	Υποχρεωτική η προστασία της κεφαλής		Υποχρεωτική η προστασία των ποδιών

## 4. ΕΓΚΑΤΑΣΤΑΣΗ ΚΑΙ ΕΚΚΙΝΗΣΗ

### 4.1. Εγκατάσταση και εκκίνηση

- Τοποθετήστε τη μπαταρία (16) στην υποδοχή του εργαλείου έως ότου ακουστεί το κλικ.
- Ενεργοποιήστε το εργαλείο χρησιμοποιώντας το κουμπί ON-OFF (10). Μετά το ακουστικό σήμα ενεργοποιείται η οθόνη (9).
- Το εργαλείο είναι έτοιμο για χρήση.



#### 4.1.1. Προειδοποιήσεις χρήσης



#### ΠΡΟΣΟΧΗ!

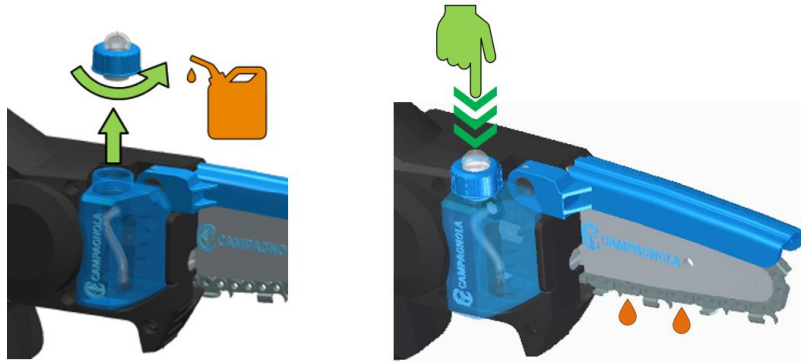
- Πριν την εκκίνηση του κινητήρα, βεβαιωθείτε ότι η αλυσίδα (1) δεν είναι σε επαφή με ξένα σώματα.
- Μη δουλεύετε πάνω σε δέντρα ή σκάλες, είναι άκρως επικίνδυνο.
- Πριν αρχίσετε να εργάζεστε με το εργαλείο, φορέστε κατάλληλο προστατευτικό ρουχισμό.
- Βεβαιωθείτε ότι όλα τα συστήματα ασφαλείας είναι λειτουργικά και έχουν εγκατασταθεί σωστά.
- Ελέγξτε αν η ράβδος (2) κοπής και η αλυσίδα (1) έχουν εγκατασταθεί σωστά και η αλυσίδα έχει τη σωστή ένταση.
- Βεβαιωθείτε ότι όλες οι βίδες συγκράτησης είναι σωστά σφιγμένες.

#### 4.1.2. Πλήρωση του ρεζερβουάρ λίπανσης

Γεμίστε το ρεζερβουάρ (14) λαδιού για τη λίπανση της αλυσίδας (1).

Η μη χρήση του μπορεί να προκαλέσει εμπλοκή της αλυσίδας (1).

Το λάδι εκκενώνεται στην αλυσίδα (1) πιέζοντας την αντλία που βρίσκεται στο καπάκι της δεξαμενής (12).



#### ΠΡΟΣΟΧΗ!

Μην χρησιμοποιείτε χρησιμοποιημένο λάδι. Μπορεί να προκαλέσει ζημιά στην αντλία λίπανσης (26).



#### ΠΡΟΣΟΧΗ!

Πριν από κάθε εφοδιασμό να καθαρίζετε το στόμιο του πώματος (12) ώστε να μην εισέρχονται ακαθαρσίες στο ρεζερβουάρ (14).



#### ΠΡΟΣΟΧΗ!

Μετά από κάθε ανεφοδιασμό, πιέστε μερικές φορές την αντλία που βρίσκεται στο καπάκι (12) του ρεζερβουάρ, έτσι ώστε κατά την εκκίνηση του εργαλείου, το λάδι να διανεμηθεί στην αλυσίδα.

Κατά τη χρήση, πιέστε τη λάμπα όπως χρειάζεται και χρησιμοποιήστε την για να διατηρήσετε την αλυσίδα (1) λιπασμένη.

#### 4.2. Διακοπή λειτουργίας του εργαλείου

- Αφήστε τη σκανδάλη (7).
- Απενεργοποιήστε το εργαλείο από το κουμπί ON-OFF (10).
- Αφαιρέστε τη μπαταρία (16) πατώντας στα πτερύγια (17).



#### ΠΡΟΣΟΧΗ!

Μην ακουμπάτε το εργαλείο στο έδαφος πριν σταματήσει (1) η αλυσίδα.



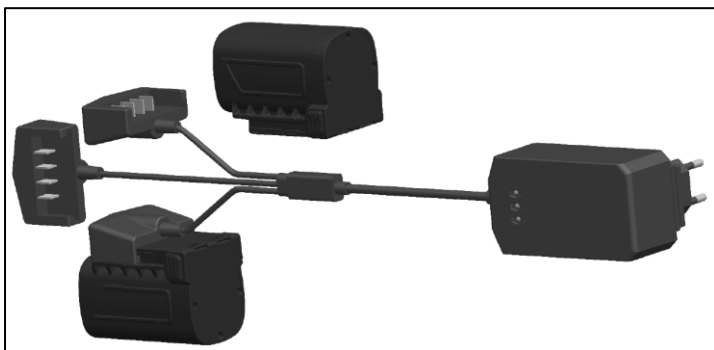
#### ΠΡΟΣΟΧΗ!

Αφήστε την αλυσίδα (1) και τη ράβδο κοπής (2) να κρυώσει για μερικά λεπτά πριν προχωρήσετε στον έλεγχο τάνυσης της αλυσίδας.

#### 4.3. Φόρτιση μπαταρίας

Συνδέστε τη μπαταρία (16) στον φορτιστή μπαταρίας (18) και το φως του τελευταίου στην πρίζα, αποφεύγοντας τη χρήση ηλεκτρικών προεκτάσεων, καθώς αποτελούν πιθανή πηγή ηλεκτρικών κινδύνων.

Οι λυχνίες LED (19) του φορτιστή μπαταρίας (18) ανάβουν κόκκινες κατά τη φόρτιση, ενώ όταν η μπαταρία φτάσει στη μέγιστη φόρτιση, η λυχνία LED (19) γίνεται πράσινη.



Κάθε βύσμα σύνδεσης επαναφόρτισης (20) έχει μια ένδειξη που αντιστοιχεί στον φορτιστή μπαταριών. Οι μπαταρίες φορτίζονται διαδοχικά, αλλά όχι ταυτόχρονα. Η ένδειξη LED (19) είναι κόκκινη κατά τη διάρκεια της φόρτισης και γίνεται πράσινη όταν ολοκληρωθεί.

Φόρτιση με σύνδεση τριών μπαταριών:

όταν φορτιστεί η πρώτη μπαταρία, η αντίστοιχη λυχνία LED (19) ανάβει πράσινη και ξεκινά η φόρτιση της δεύτερης και επομένως της τρίτης μπαταρίας.



Όταν ολοκληρωθεί η φόρτιση, όλοι τα LED (19) είναι πράσινα.



#### **ΠΡΟΣΟΧΗ!**

Κατά τη διάρκεια μεγάλων περιόδων μη χρήσης του εργαλείου, συνιστάται να γίνεται η φόρτιση των μπαταριών κάθε 3 μήνες, για να αποφευχθούν αρνητικές συνέπειες στη διάρκεια ζωής της.



#### **ΠΡΟΣΟΧΗ!**

Χρησιμοποιήστε αποκλειστικά τον φορτιστή (18) που παρέχεται μαζί με το εργαλείο. Η χρήση διάταξης με διαφορετικές προδιαγραφές, μπορεί να προκαλέσει πυρκαγιές.

#### **4.3.1. Προειδοποιήσεις κατά τη διάρκεια και μετά τη φόρτιση**

- Κατά τη διάρκεια της φόρτισης, μπορεί ο φορτιστής (18) και η μπαταρία (16) να είναι ζεστά.
- Μία νέα μπαταρία ή μία μπαταρία που δεν χρησιμοποιείται για μεγάλο χρονικό διάστημα, απαιτεί περίπου 5 κύκλους φόρτισης και εκφόρτισης πριν φτάσει στη μέγιστη ικανότητά της.
- Μη φορτίζετε τη μπαταρία σε θερμοκρασία περιβάλλοντος κάτω του 0°C (32°F) ή άνω των 45°C (113°F).
- Αν η μπαταρία είχε προηγουμένως φορτιστεί, μην τη φορτίσετε μετά από μερικά λεπτά χρήσης, για να μην μειώσετε την αποτελεσματικότητά της.
- Μη χρησιμοποιείτε τη μπαταρία, αν έχει υποστεί βλάβη.
- Μην αποσυναρμολογείτε την μπαταρία ή τον φορτιστή.
- Όταν η μπαταρία δεν βρίσκεται πάνω στο εργαλείο, κρατήστε την μακριά από μεταλλικά αντικείμενα που λειτουργούν ως αγωγοί.
- Μη βραχυκυκλώνετε τη μπαταρία
- Μην αποθηκεύετε την μπαταρία κοντά σε πηγές θερμότητας, σε κλειστά περιβάλλοντα ή με δυναμικά εκρηκτική ατμόσφαιρα. Η μπαταρία μπορεί να εκραγεί ή να προκαλέσει πυρκαγιά.
- Μην φορτίζετε την μπαταρία σε υγρούς χώρους ή στο ύπαιθρο.
- Μη χρησιμοποιείται και μη βάζετε τη μπαταρία να φορτίζεται κοντά σε πηγές θερμότητας ή σε απευθείας έκθεση στον ήλιο.
- Καθώς μειώνεται η φόρτιση της μπαταρίας, μειώνεται και η ταχύτητα της αλυσίδας.
- Μην εκθέτετε τη μπαταρία στη βροχή και αποθηκεύστε την σε ξηρό μέρος.
- Μη βυθίζετε το εργαλείο, τη μπαταρία ή το φορτιστή μπαταρίας σε κανένα υγρό.
- Μην βάζετε καρφιά, μην χτυπάτε, μη πατάτε, μην ρίχνετε και μην προκαλείτε άλλες βλάβες στη μπαταρία.
- Μην κάνετε συγκολλήσεις πάνω στη μπαταρία.
- Μην αντιστρέφετε την πολικότητα των συνδέσεων και μην αφήνετε τη μπαταρία να αποφορτιστεί τελείως.
- Μη συνδέετε τη μπαταρία σε παροχές επαναφόρτισης ή σε αναπτήρα αυτοκινήτου.
- Μη χρησιμοποιείτε τη μπαταρία με εργαλεία διαφορετικά από εκείνα που υποδεικνύει ο Κατασκευαστής.
- Αποφύγετε την επαφή με τα στοιχεία λιθίου της μπαταρίας.
- Μη βάζετε την μπαταρία στο φούρνο μικροκυμάτων, σε δοχείο σε υψηλές θερμοκρασίες ή σε υψηλές πιέσεις.
- Μη χρησιμοποιείτε τη μπαταρία σε περίπτωση διαρροής υγρών.
- Μη χρησιμοποιείτε τη μπαταρία σε ηλεκροστατικό περιβάλλον (άνω των 64V).
- Μη χρησιμοποιείτε τη μπαταρία αν παρουσιάζει σημάδια διάβρωσης, αν έχει δυσάρεστη οσμή ή εμφανή αλλοίωση.
- Αν το δέρμα ή τα ρούχα έρθουν σε επαφή με το υγρό της μπαταρίας, ξεπλύνετε αμέσως με νερό.
- Διατηρήστε τις μπαταρίες σε πλήρη φόρτιση, όταν το εργαλείο δεν χρησιμοποιείτε για μεγάλες περιόδους.
- Αποσυνδέετε πάντα το φορτιστή μπαταριών από το δίκτυο όταν τελειώσει η φόρτιση των μπαταριών.
- Αποσυνδέετε πάντα τις μπαταρίες από το φορτιστή μπαταρίας όταν εκτελεστεί η φόρτιση.

#### **4.4. Συσσκευασία και διακίνηση**

Η μονάδα συσκευάζεται από τον Κατασκευαστή και μεταφέρεται στον αντιπρόσωπο σε βαλίτσα.



### ΠΡΟΣΟΧΗ!

Ο χειρισμός των φορτίων πρέπει να πραγματοποιείται σύμφωνα με τους κανονισμούς ασφαλείας στους χώρους εργασίας. Φυλάξτε το χαρτοκιβώτιο για την αποθήκευση του εργαλείου για μεσαίες ή μεγάλες περιόδους ή για να το στείλετε σε ένα εξουσιοδοτημένο κέντρο τεχνικής υποστήριξης για ενδεχόμενες επισκευές.

## 5. ΧΡΗΣΗ ΤΟΥ ΕΡΓΑΛΕΙΟΥ

### 5.1. Προβλεπόμενη χρήση του προϊόντος

Προτού αρχίσετε την εργασία με το εργαλείο φορέστε το προστατευτικό ρουχισμό και ελέγξτε ότι όλα τα συστήματα ασφαλείας και προστασίας είναι λειτουργικά και έχουν εγκατασταθεί σωστά.

- Πιάστε γερά το εργαλείο και με τον αντίχειρα κρατήστε πατημένο το διακόπτη απεμπλοκής (6).
- Κρατώντας πατημένη τη σκανδάλη (7), ενεργοποιείται το εργαλείο και μπορεί να απελευθερωθεί ο διακόπτης απεμπλοκής (6).

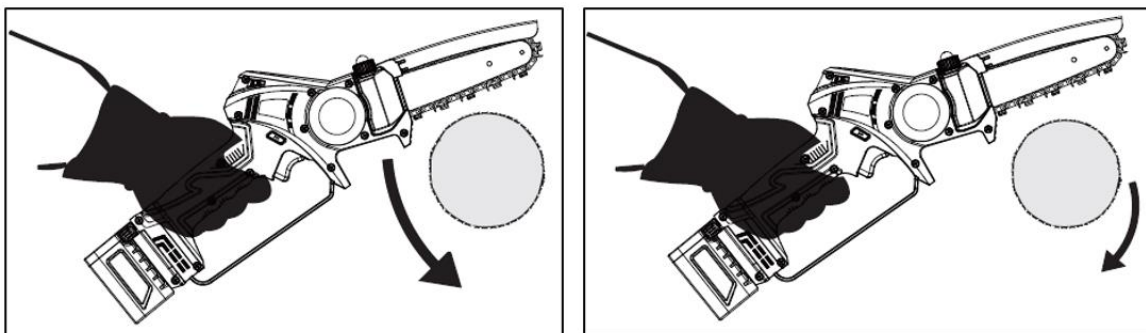
### ΣΗΜΑΝΤΙΚΟ!

Απελευθερώνοντας τη σκανδάλη (7), ενεργοποιείται αυτόματα ο διακόπτης απεμπλοκής (6) και το εργαλείο σταματά.



### ΠΡΟΣΟΧΗ!

- Κόβετε πάντα όταν η αλυσίδα (1) περιστρέφεται στη μέγιστη ταχύτητα.
- Μην κόβετε με την άκρη της ράβδου (2).
- Ξεκινήστε την κοπή με την αλυσίδα η οποία περιστρέφεται με τη μέγιστη ταχύτητα.
- Συνδέστε την άκρη του προφυλακτήρα (14) και χρησιμοποιήστε το ως υπομόχλιο.
- Μην κόβετε κορμούς πλατύτερους από το μέγιστο μήκος της ράβδου (2).



### ΠΡΟΣΟΧΗ!

- Χρησιμοποιήστε το εργαλείο μόνο για τους σκοπούς που περιγράφονται στην παρ. "Περιγραφή προϊόντος". Οποιαδήποτε άλλη χρήση μπορεί να προκαλέσει ατυχήματα.
- Ενεργοποιήστε το εργαλείο μόνο όταν έχει φθάσει ανάμεσα στα κλαδιά. Η ακατάλληλη χρήση προκαλεί μεγαλύτερη φθορά στο εργαλείο και δεν επιτρέπει την εξοικονόμηση κατανάλωσης της μπαταρίας.



### ΠΡΟΣΟΧΗ!

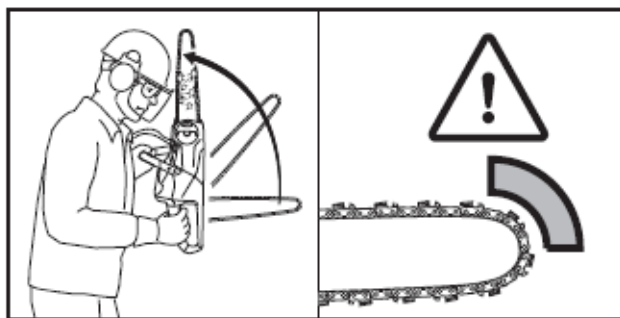
Πριν αρχίσετε να κόβετε:

- Αφήστε να περιστραφεί η αλυσίδα (1) στο ήμισυ των στροφών για μερικά λεπτά αφήνοντας το λάδι να φθάσει σε όλα τα μέρη της ράβδου (2) του οδηγού και της αλυσίδας (1).
- Απενεργοποιήστε το εργαλείο και ελέγξτε την τάση της αλυσίδας (1).
- Κατά τις πρώτες κοπές μην ασκείτε υπερβολική δύναμη.



### ΑΣΦΑΛΕΙΑ ΑΝΑΠΗΔΗΣΗΣ.

Η αναπήδηση μπορεί να συμβεί όταν η μύτη της ράβδου (12) αγγίζει ένα αντικείμενο ή όταν το ξύλο μπλοκάρει ή τσακίζει κατά την κοπή. Για την πρόληψη και τον περιορισμό της αναπήδησης, διατηρήστε τον έλεγχο του εργαλείου πιάνοντάς το σταθερά. Η γνώση και η πρόληψη της αναπήδησης μειώνει τον «παράγοντα έκπληξης» μειώνοντας το ενδεχόμενο ατυχήματος. Βεβαιωθείτε ότι η ζώνη στην οποία κόβετε είναι ελεύθερη από εμπόδια.



## 5.2. Μη προβλεπόμενες χρήσεις

- Μην χρησιμοποιείτε το εργαλείο όταν βρίσκεστε σε επισφαλή ισορροπία.
- Μην κόβετε άλλα υλικά εκτός από ξύλο.
- Μη χρησιμοποιείτε το εργαλείο για να σηκώσετε, να μετακινήσετε ή να σπάσετε αντικείμενα ή ως μοχλό.
- Μη χρησιμοποιείτε το εργαλείο σε ατμόσφαιρα με πιθανότητα έκρηξης ή εύφλεκτη.

## 5.3. Μεταφορά του εργαλείου

Μεταφέρετε το εργαλείο με τη ράβδο (2) στραμμένη προς τα πίσω και το κάλυμμα ράβδου (15) τοποθετημένο. Πριν εκτελέσετε μεγάλες μεταφορές που λαμβάνουν χώρα για παρατεταμένο χρονικό διάστημα (πάνω από 15 λεπτά) βάλτε το εργαλείο στη συσκευασία του. Κάτι τέτοιο προλαμβάνει τυχαίες ζημιές σε πράγματα ή/και πρόσωπα ή/και βλάβη του προϊόντος κατά τη διάρκεια της μεταφοράς.

## 5.4. Αποθήκευση

Όταν το εργαλείο πρέπει να παραμείνει αδρανές για μεγάλες περιόδους:

- Ακολουθήστε όλους τους κανόνες συντήρησης που περιγράφονται στο εγχειρίδιο.
- Αδειάστε τη δεξαμενή λαδιού (14) και κλείστε το καπάκι (12).
- Εξαλείψτε τα υπολείμματα της κοπής (πριονίδια) από το εμπρόσθιο περίβλημα (5).
- Επανατοποθετήστε και καθαρίστε επιμελώς το εργαλείο.
- Βάλτε το κάλυμμα ράβδου (15) στη ράβδο κοπής.
- Επαναφορτίστε τις μπαταρίες πριν τις επανατοποθετήσετε μέσα στο κουτί.
- Αποθηκεύστε το εργαλείο μαζί με τα εξαρτήματά τους στη βαλίτσα.
- Αποθηκεύστε το προϊόν σε ξηρό μέρος.
- Κατά τις παρατεταμένες περιόδους αδράνειας, φορτίζετε τις μπαταρίες, κάθε 3 μήνες.

## 5.5. Προβλήματα, αιτίες, λύσεις

ΠΡΟΒΛΗΜΑΤΑ	ΑΙΤΙΕΣ	ΔΙΟΡΘΩΤΙΚΑ ΜΕΤΡΑ
Το εργαλείο δεν λειτουργεί	Μπαταρία αποφορτισμένη	Επαναφορτίστε τη μπαταρία (16)
	Δεν είναι συνδεδεμένη η μπαταρία	Ελέγξτε τη σωστή σύνδεση του εργαλείου με τη μπαταρία (16).
	Πιθανό ηλεκτρονικό ή μηχανικό πρόβλημα	Παραδώστε το εργαλείο σε ένα Κέντρο Τεχνικής Υποστήριξης εξουσιοδοτημένο από τον κατασκευαστή.
Η δύναμη κοπής του εργαλείου μειώνεται	Μπαταρία αποφορτισμένη	Επαναφορτίστε τη μπαταρία (16).
	Δεν είναι ακονισμένη η αλυσίδα	Ακονίστε ή αντικαταστήστε την αλυσίδα (1).
	Η αλυσίδα είναι υπερβολικά τεντωμένη	Ρυθμίστε την τάση της αλυσίδας (1).
Η αλυσίδα σταματά	Ανεπαρκής λίπανση	Συμπληρώστε το λάδι στη δεξαμενή (14).
	Αλυσίδα χωρίς κατάλληλη τάση.	Ρυθμίστε την τάση της αλυσίδας (1).
Η αλυσίδα αναπηδά κατά την κοπή	Είναι φθαρμένη η αλυσίδα	Ακονίστε την αλυσίδα (1).
	Είναι κατεστραμμένη η αλυσίδα	Αντικαταστήστε την αλυσίδα (1).
Ανεπαρκής λίπανση	Ελλειπές επίπεδο λαδιού στο ρεζερβουάρ	Συμπληρώστε το λάδι στη δεξαμενή (14) μέσα από το καπάκι (12).
Η μπαταρία δεν φορτίζει εντελώς	Αλλοιωμένη μπαταρία	Αντικαταστήστε τη μπαταρία (16).
	Ελαττωματικός φορτιστής μπαταριών	Αντικαταστήστε τη φορτιστή μπαταριών (18).
	Ακατάλληλος φορτιστής μπαταριών	Βεβαιωθείτε ότι ο φορτιστής (18) είναι εκείνος που παραδόθηκε μαζί με το προϊόν.



## ΠΡΟΣΟΧΗ!

Η μη τήρηση των οδηγιών σε αυτό το εγχειρίδιο μπορεί να προκαλέσει ζημιά ή τραυματισμό.

## 6. ΣΥΝΤΗΡΗΣΗ

### 6.1. Τακτική συντήρηση



## ΠΡΟΣΟΧΗ!

- Πριν από οποιαδήποτε εργασία τακτικής συντήρησης, κλείστε το κουμπί ON-OFF (10), αφαιρέστε τη μπαταρία (16) από το εξάρτημα και φορέστε τα γάντια προστασίας έναντι της διάτρησης.
- Όλες οι εργασίες συντήρησης που δεν εξετάζονται στο παρόν εγχειρίδιο πρέπει να εκτελούνται στα Εξουσιοδοτημένα Κέντρα Τεχνικής Υποστήριξης.



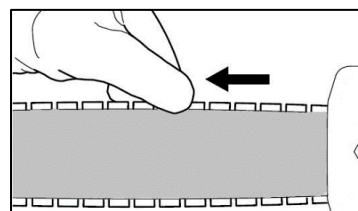
Οι εργασίες τακτικής συντήρησης θα πρέπει να εκτελούνται από τους χειριστές.

#### 6.1.1. Ρύθμιση της τάσης της αλυσίδας

Η αλυσίδα (1) τείνει να χαλαρώνει ή να σφίγγει κατά τη διάρκεια χρήσης του εργαλείου, προκαλώντας αλλαγές στην τάση της. Ελέγχετε περιοδικά την τάση της αλυσίδας ρυθμίζοντάς την αν χρειάζεται.

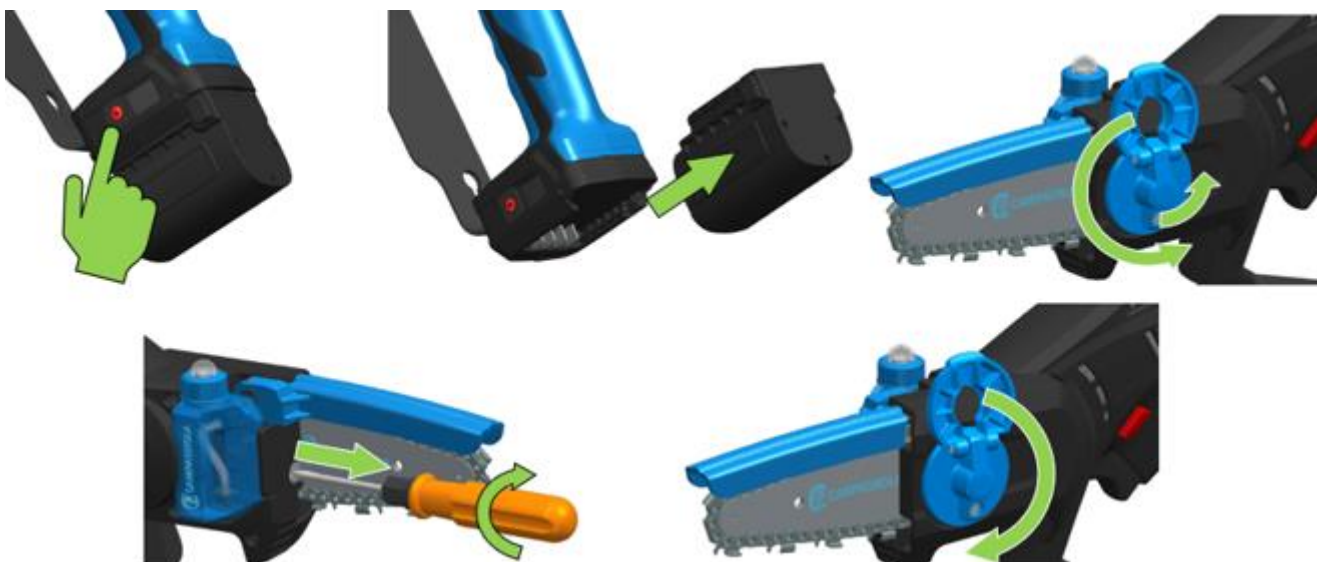
Μην τεντώνετε την αλυσίδα όταν έχει τεντωθεί λόγω θερμότητας. Περιμένετε να κρυώσει πριν προχωρήσετε σε μια ρύθμιση.

Η σωστή τάση γίνεται όταν η αλυσίδα προσαρμόζεται τέλεια στο κάτω μέρος της ράβδου (2) και μπορεί ακόμη να τραβηχθεί εύκολα κατά μήκος της ράβδου με τα δύο δάχτυλα.



Για τη ρύθμιση της τάσης της αλυσίδας ακολουθήστε με τη σειρά τις ακόλουθες εργασίες:

- Απενεργοποιήστε το εργαλείο από το κουμπί ON/OFF (10)
- Αφαιρέστε τη μπαταρία (16) πατώντας στα πτερύγια (17)
- Ανασηκώστε το κουμπί του παξιμαδιού εμπλοκής (3) και στρέψτε το αριστερόστροφα μέχρι να χαλαρώσει το περίβλημα που πατά στη ράβδο.
- Στρέψτε με κατσαβίδι δεξιόστροφα τη βίδα ρύθμισης (4) μέχρις ότου η αλυσίδα να φτάσει στη σωστή τάση.
- Στρέψτε δεξιόστροφα τη λαβή μέχρι να ασφαλίσει το περίβλημα στη ράβδο και στη συνέχεια κλείστε τη λαβή.



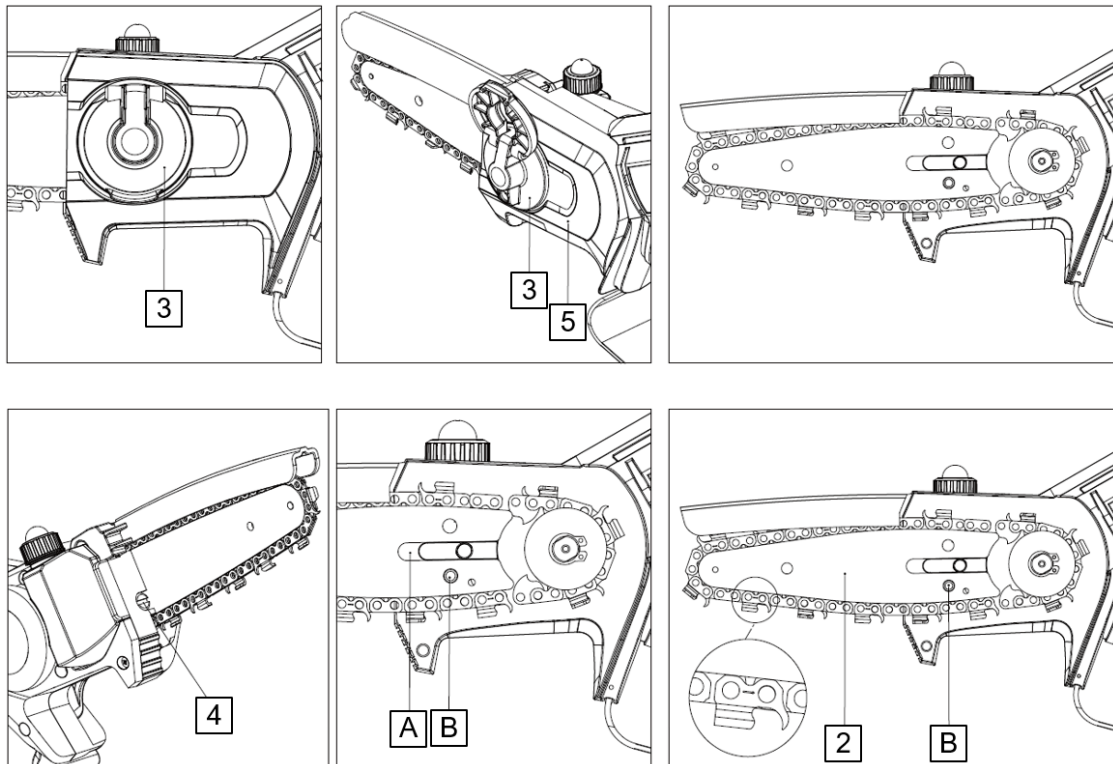
## ΣΗΜΑΝΤΙΚΟ!

Αν η αλυσίδα είναι καινούργια, απαιτεί μια περίοδο στρωσίματος κατά την οποία θα πρέπει να ελέγχεται η τάση της πιο συχνά.

### 6.1.2. Αντικατάσταση της αλυσίδας ή/και της ράβδου κοπής

Ακολουθείστε με τη σειρά τις ακόλουθες εργασίες:

- Απενεργοποιήστε το εργαλείο από το κουμπί ON/OFF (10) και βγάλτε τη μπαταρία (16) πατώντας τα πτερύγια (17).
- Ανασηκώστε τη λαβή του παξιμαδιού εμπλοκής (3) και στρέψτε αριστερόστροφα μέχρι να αφαιρέσετε το εμπρός περίβλημα (5).
- Για να χαλαρώσετε την αλυσίδα (1), περιστρέψτε δεξιόστροφα τη βίδα ρύθμισης (4) μέχρι να σταματήσει.
- Αφαιρέστε τη ράβδο (2) και την αλυσίδα (1) για αντικατάσταση.
- Βάλτε τις γλωσσίδες από τους κρίκους μετάδοσης της αλυσίδας (1) στις αυλακώσεις της ράβδου. Τα βέλη πάνω στους κρίκους σύζευξης, στο επάνω μέρος της ράβδου (2), πρέπει να είναι στραμμένα προς το άκρο της.
- Τοποθετήστε τη ράβδο και την αλυσίδα στο εργαλείο ελέγχοντας τα εξής:
  - Οι κρίκοι του οδηγού της αλυσίδας έχουν τοποθετηθεί στα δόντια του πηνίου
  - η υποδοχή (A) στη ράβδο εισάγεται στον οδηγό στο σώμα του εργαλείου.
  - ο πείρος του εντατήρα αλυσίδας (B) εισάγεται στην οπή της ράβδου.
- Τοποθετήστε ξανά το περίβλημα (5) και βιδώστε τη λαβή του παξιμαδιού εμπλοκής (3) δεξιόστροφα χωρίς να σφίξετε.
- Τεντώστε την αλυσίδα περιστρέφοντας τη βίδα ρύθμισης (4) δεξιόστροφα έτσι ώστε να τεντωθεί καλά και να μπορεί να ολισθήσει εύκολα με τη δύναμη του χεριού.
- Όταν επιτευχθεί η σωστή τάση, στρέψτε δεξιόστροφα τη λαβή μέχρι να ασφαλίσει το περίβλημα στη ράβδο και στη συνέχεια κλείστε τη λαβή.



#### ΣΗΜΕΙΩΣΗ!

Η ράβδος μπορεί να τοποθετηθεί σε οποιαδήποτε θέση ακόμη και αν ο λογότυπος Campagnola είναι αναποδογυρισμένος.

#### ΣΗΜΑΝΤΙΚΟ!

Αφού λιπάνετε καλά, περιστρέψτε την αλυσίδα (1) σε χαμηλή ταχύτητα για μερικά λεπτά πριν αρχίσετε την κοπή. Με τον τρόπο αυτό επιτρέπεται στο λάδι να φθάσει όλα τα μέρη της αλυσίδας (1) και της ράβδου (2). Αφήστε την αλυσίδα, τη ράβδο και το πηνίο να ζεσταθούν πλήρως. Αρχικά επιχειρείτε ελαφριές κοπές και φροντίστε να υπάρχει πάντα άφθονο λάδι για να μην υπάρχουν υπερβολικά δυνατές πιέσεις.

### 6.1.3. Λίπανση της αλυσίδας

Το λάδι εκκενώνεται στην αλυσίδα (1) πιέζοντας την αντλία που βρίσκεται στο καπάκι της δεξαμενής (12).

Να βεβαιώνετε ότι κατά τη διάρκεια της χρήσης υπάρχει πάντα άφθονο λάδι στην αλυσίδα και πατάτε στην αντλία όσο χρειάζεται. Ελέγχετε πάντα τη στάθμη λαδιού στη δεξαμενή (14) και συμπληρώνετε εάν χρειάζεται.



#### ΠΡΟΣΟΧΗ!

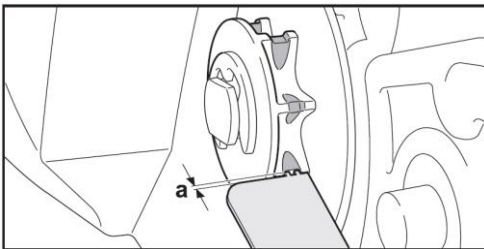
Η μη χρήση λίπανσης μπορεί να προκαλέσει σύλληψη της αλυσίδας (1) στη ράβδο στήριξης (2).



### 6.1.4. Ελέγξτε τη φθορά του γρاناζιού αλυσίδας

Ελέγχετε περιοδικά τη φθορά του πείρου.

Εάν η φθορά στα δόντια του πινιόν υπερβαίνει τα 0,5 mm (0,02 ίντσες), το γρανάζι πρέπει να αντικατασταθεί.



Ποτέ μην χρησιμοποιείτε αλυσίδα με φθαρμένο γρανάζι, ειδικά αν η αλυσίδα είναι καινούργια. Πάντα προσαρμόζετε μια νέα αλυσίδα σε ένα νέο γρανάζι.



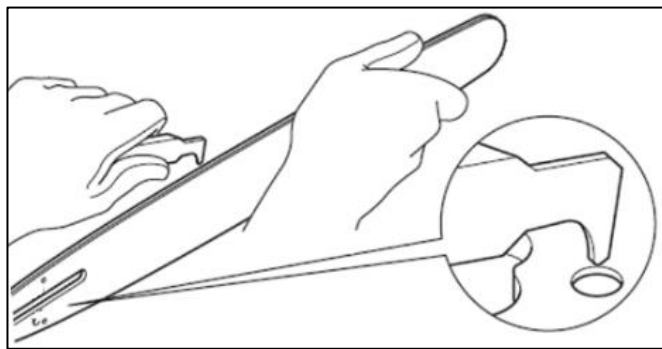
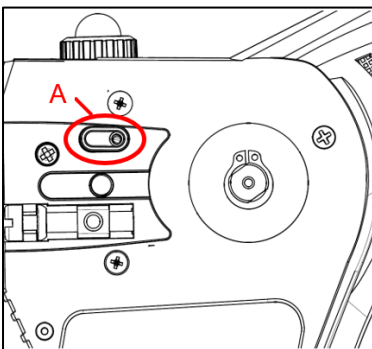
#### ΣΗΜΑΝΤΙΚΟ!

Η αντικατάσταση του πείρου της αλυσίδας πρέπει να γίνει από εξουσιοδοτημένο συνεργείο

### 6.1.5. Καθαρισμός της ράβδου κοπής και οπών λίπανσης

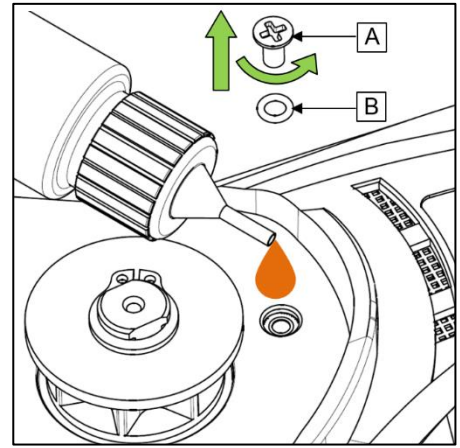
Καθαρίζετε συχνά αυτά τα μέρη, ιδιαίτερα πριν από τη χρήση.

- Αποσυναρμολογήστε την αλυσίδα (1) και καθαρίστε τη ράβδο οδηγού (2).
- Καθαρίστε τις οπές της λίπανσης.



### 6.1.6. Λίπανση πινιόν κινητήρα

Λιπάνετε κάθε εβδομάδα με γράσο. το πινιόν στον κινητήρα, για να ελαχιστοποιηθεί η φθορά των δοντιών από την κίνηση ολίσθησης και κύλισης που υπάρχει στα γρανάζια.



Εκτελέστε με τη σειρά τις εξής εργασίες:

- Απενεργοποιήστε το εργαλείο από το κουμπί ON/OFF (10) και βγάλτε τη μπαταρία (16) πατώντας τα πτερύγια (17).
- Ανασηκώστε το κουμπί του παξιμαδιού ασφάλισης (3) και περιστρέψτε το μέχρι να αφαιρεθεί το μπροστινό κάλυμμα (5).
- Αφαιρέστε τη ράβδο (2) και την αλυσίδα (1).
- Αφαιρέστε τη βίδα (A) και τον δακτύλιο O (B).
- Βάλτε μια μικρή ποσότητα λίπους στην τρύπα.
- Βιδώστε τη βίδα (A) με τον δακτύλιο O (B).

### 6.1.7. Ακόνισμα της αλυσίδας



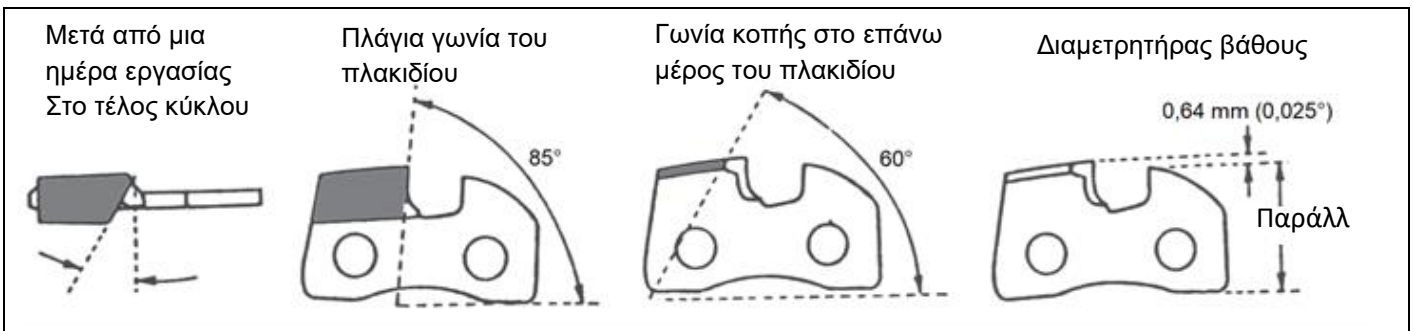
**ΠΡΟΣΟΧΗ!**

Φορέστε γάντια αντιδιάτρησης.



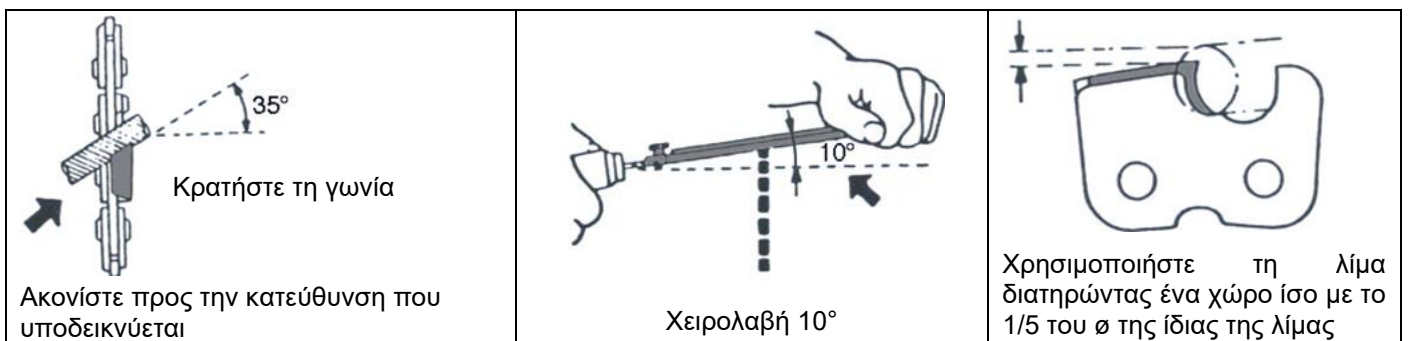
**ΠΡΟΣΟΧΗ!**

Ακολουθήστε τις οδηγίες του κατασκευαστή για το τρόχισμα και τη συντήρηση της αλυσίδας (1). Μειώνοντας το ύψος του οριοθέτη βάθους μπορεί να αυξηθεί ο κίνδυνος αναπήδησης.

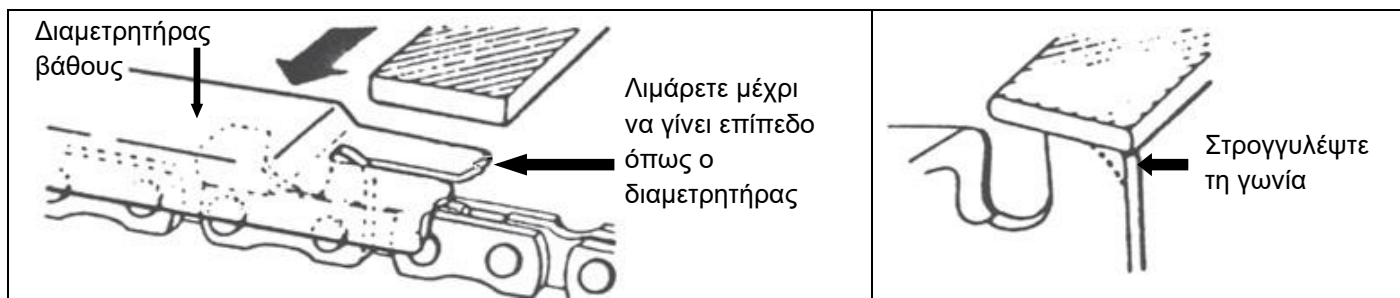


Το βήμα της αλυσίδας (1) είναι 1/4", επομένως χρησιμοποιήστε μια λίμα διαμέτρου 4 mm και μια επίπεδη λίμα.

- Να τροχίζετε πάντα την αλυσίδα από μέσα προς τα έξω της κοπής διατηρώντας την κλίση της κοπής.
- Οι κρίκοι της αλυσίδας, μετά το τρόχισμα, πρέπει να έχουν όλοι το ίδιο μήκος και πλάτος.



Τοποθετήστε το διαμετρητήρα βάθους με σταθερό τρόπο στην αλυσίδα (1), ούτως ώστε ο οριοθέτης βάθους να προεξέχει. Λιμάρετε το μέρος του οριοθέτη βάθους που προεξέχει μέχρι να επιτευχθεί το ίδιο επίπεδο με το διαμετρητήρα βάθους. Στρογγυλέψτε τη μπροστινή γωνία του οριοθέτη βάθους.



#### ΠΡΟΣΟΧΗ!

Κάθε 3 ή 4 ακονίσματα της αλυσίδας (1), ελέγξτε και λιμάρετε τον περιοριστή βάθους, εάν χρειάζεται, χρησιμοποιώντας μια επίπεδη λίμα και, στη συνέχεια, στρογγυλοποιήστε το μπροστινό άκρο.

#### 6.1.8. Συντήρηση στο τέλος της εργασίας

- Τηρήστε όλους τους κανόνες συντήρησης που περιγράφονται στο εγχειρίδιο.
- Εξαλείψτε τα υπολείμματα της κοπής (πριονίδια) από το εμπρόσθιο καπάκι (5). Επανατοποθετήστε και καθαρίστε επιμελώς το εργαλείο.
- Βάλτε το κάλυμμα ράβδου (15) στη ράβδο κοπής.



#### ΠΡΟΣΟΧΗ!

Αποσυναρμολογείτε περιοδικά το εμπρόσθιο περίβλημα (5) και αφαιρείτε τα υπολείμματα κοπής που μπορεί να εμποδίζουν την άριστη λειτουργία του εργαλείου.

#### 6.2. Επίλυση προβλημάτων

Είδος συναγερμού	Φορές που αναβοσβήνει στην οθόνη	Αριθμός σύντομων ήχων (μπιπ)	Τύπος σφάλματος που υποδεικνύεται στην οθόνη
Κανένα πρόβλημα	0	0	E00
Προστασία επαφής	1	1	E01
Σφάλμα τρέχοντος αισθητήρα	2	6	E02
Βλάβη στα mosfet	3	6	E03
Προστασία αιχμής υπερέντασης / μέσο ρεύμα	5	5	E05
Αλυσοπρίονο μπλοκαρισμένο / κινητήρας μπλοκαρισμένος	6	3	E06
Απώλεια φάσης	7	4	E07
Υπόταση/υπέρταση	8	1	E08
Υπερθέρμανση mosfet	9	6	E09
Σφάλμα EEPROM	11	6	E11
Σφάλμα ανίχνευσης φάσης	12	4	E12
Σφάλμα προγραμματισμού	13	6	E13
Η μητρική κάρτα δεν κατάφερε να επικοινωνήσει με το πακέτο μπαταριών	17	10	E17

#### 6.3. Έκτακτη συντήρηση



#### ΠΡΟΣΟΧΗ!

Οποιαδήποτε έκτακτη λειτουργία συντήρησης πρέπει να πραγματοποιείται σε Κέντρο Εξυπηρέτησης εξουσιοδοτημένο από τον Κατασκευαστή.



#### ΕΞΟΥΣΙΟΔΟΤΗΜΕΝΟ ΣΥΝΕΡΓΕΙΟ

Πρόκειται για συνεργείο εξουσιοδοτημένο να πραγματοποιεί επισκευές στα προϊόντα του Κατασκευαστή.

#### 6.4. Περιοδικός πίνακας συντήρησης

ΣΥΝΤΗΡΗΣΗ	ΤΑΚΤΙΚΗ					ΕΚΤΑΚΤΗ
	Πριν τη χρήση	Κάθε 2 ώρες εργασίας	Κάθε μέρα	Κάθε εβδομάδα	Κάθε 90 ημέρες	
						Στο τέλος κάθε εργασίας / περιόδου / τουλάχιστον μία φορά το χρόνο
Ελέγξτε τη λίπανση της αλυσίδας	X	X	X			
Ελέγξτε την κατάσταση και την τάση της αλυσίδας	X	X	X	X		
Ελέγξτε την κατάσταση της γραμμής	X			X		
Ελέγξτε την αποτελεσματικότητα των συσκευών ασφαλείας και των προστασιών	X			X		
Ελέγξτε και συμπληρώστε λάδι	X	X	X			
Αφαιρέστε τα υπολείμματα κοπής			X	X		
Ελέγξτε τη φθορά των πινιόν της αλυσίδας				X		
Λίπανση πινιόν				X		
Φόρτιση συντήρησης μπαταρίας. Απαραίτητο για να μην πέσει κάτω από τα 10 V (δεν επαναφορτίζεται πλέον)					X	
Κουπόνι επιθεώρησης που πρέπει να πραγματοποιηθεί σε εξουσιοδοτημένο κέντρο σέρβις του κατασκευαστή.						X

## 7. ΚΑΤΑΣΤΡΟΦΗ ΚΑΙ ΔΙΑΘΕΣΗ ΣΥΣΤΑΤΙΚΩΝ

### 7.1. Απόρριψη των εξαντλημένων υλικών

Το μηχάνημα μετά από την εγκατάσταση και κατά τη συνήθη λειτουργία του δεν ρυπαίνει το περιβάλλον, αλλά κατά τη συνολική διάρκεια χρήσης του οπωσδήποτε παράγονται ορισμένα είδη σκάρτων ή εξαντλημένων υλικών υπό ορισμένες προϋποθέσεις (για παράδειγμα το γράσο λίπανσης των μηχανικών μερών).

Για την απόρριψη των υλικών αυτών υπάρχει σε κάθε χώρα συγκεκριμένη νομοθεσία για την προστασία του περιβάλλοντος. Είναι υποχρέωση του Πελάτη να γνωρίζει την ισχύουσα νομοθεσία της χώρας του και να ενεργεί με τρόπο που να πληροί αυτούς τους κανονισμούς, σύμφωνα με τις υποδείξεις που αναφέρονται στα τεχνικά δελτία των προϊόντων που χρησιμοποιούνται και που μπορούν να ζητηθούν από τον Κατασκευαστή.



#### ΠΡΟΣΟΧΗ!

Σας υπενθυμίζουμε να τηρείτε τους ισχύοντες νόμους σχετικά με τη διάθεση ορυκτελαίων ή λιπών που χρησιμοποιούνται για λίπανση / συντήρηση.



#### ΠΡΟΣΟΧΗ!

Περισσότερες πληροφορίες σχετικά με τον τρόπο απόρριψης των λαδιών και των άλλων ουσιών υπάρχουν στο δελτίο ασφαλείας των ουσιών.

Η απόρριψη των τοξικών αποβλήτων κατά τις φάσεις της συλλογής, μεταφοράς, επεξεργασίας (υπό την έννοια της εργασίας μετατροπής αναγκαίας για την ανάκτηση), καθώς και η εναπόθεση και η υγειονομική ταφή των αποβλήτων στο έδαφος αποτελούν ενέργειες δημοσίου συμφέροντος που υπόκεινται στη συμμόρφωση των ακόλουθων γενικών αρχών:

- Πρέπει να αποφεύγεται κάθε ζημιά ή κίνδυνος για την υγεία, την ακεραιότητα και την ασφάλεια του συνόλου και του ατόμου.
- Πρέπει να εξασφαλίζεται η τήρηση των υγειονομικών απαιτήσεων και να αποφεύγεται κάθε κίνδυνος ρύπανσης του αέρα, του νερού, του εδάφους και του υπεδάφους.

Πρέπει να προωθούνται, με την τήρηση οικονομικών και αποτελεσματικών κριτηρίων, τα συστήματα ανάκτησης και ανακύκλωσης των υλικών και της ενέργειας.

## 7.2. Υποδείξεις για τα ειδικά απόβλητα

Ειδικά απόβλητα είναι τα απορρίμματα που προέρχονται από βιομηχανικές επεξεργασίες και τα υλικά από τη διάλυση των μηχανημάτων και των χαλασμένων και πετपालιωμένων μηχανημάτων.

Σχετικά με την απόρριψη των ειδικών αποβλήτων, ακόμη και των τοξικών ή βλαβερών, υποχρεούνται να φροντίσουν οι ίδιοι οι κατασκευαστές των αποβλήτων, απευθείας ή μέσω εξουσιοδοτημένων εταιρειών ή οργανισμών προς παράδοση στους υπεύθυνους φορείς που διαχειρίζονται τη δημόσια υπηρεσία με τους οποίους έχει συναφθεί ειδική σύμβαση.

Κάθε χώρα/δήμος υποχρεούται να παρέχει στην περιφέρεια όλες τις πληροφορίες που διαθέτει σχετικά με την απόρριψη των αποβλήτων στο έδαφός τους.



### ΠΡΟΣΟΧΗ!

Η καταχρηστική απόρριψη του προϊόντος από πλευράς του κατόχου επιφέρει διοικητικές κυρώσεις που προβλέπονται από την ισχύουσα νομοθεσία.



### ΠΡΟΣΟΧΗ!

Σύμφωνα με την Οδηγία "WEEE" 2012/19 / ΕΕ, εάν το συστατικό / προϊόν που αγοράσατε επισημαίνεται με το παρακάτω σύμβολο διαγραμμένου κάδου τροχού, αυτό σημαίνει ότι το προϊόν στο τέλος της ωφέλιμης ζωής του πρέπει να συλλέγονται ξεχωριστά από άλλα απόβλητα :

Η ξεχωριστή συλλογή αυτού του συστατικού / προϊόντος στο τέλος της ζωής του οργανώνεται και διαχειρίζεται ο Κατασκευαστής. Ο χρήστης που θέλει να απαλλαγεί από αυτόν τον εξοπλισμό πρέπει επομένως να επικοινωνήσει με τον κατασκευαστή και να ακολουθήσει το σύστημα που έχει υιοθετήσει ο τελευταίος για να επιτρέψει την ξεχωριστή συλλογή του εξοπλισμού στο τέλος της ζωής του. Η δέουσα διαφοροποιημένη συλλογή για την επακόλουθη δρομολόγηση της διατιθέμενης συσκευής στην ανακύκλωση, στη επεξεργασία και στην διάθεση με περιβαλλοντικά συμβατό τρόπο, συντελεί στην αποφυγή ενδεχόμενων αρνητικών επιπτώσεων στο περιβάλλον και στην υγεία και ευνοεί την ανακύκλωση των υλικών από τα οποία αποτελείται το προϊόν. Η καταχρηστική απόρριψη του προϊόντος από πλευράς του χρήστη επιφέρει κυρώσεις που προβλέπονται από την ισχύουσα τοπική νομοθεσία.

