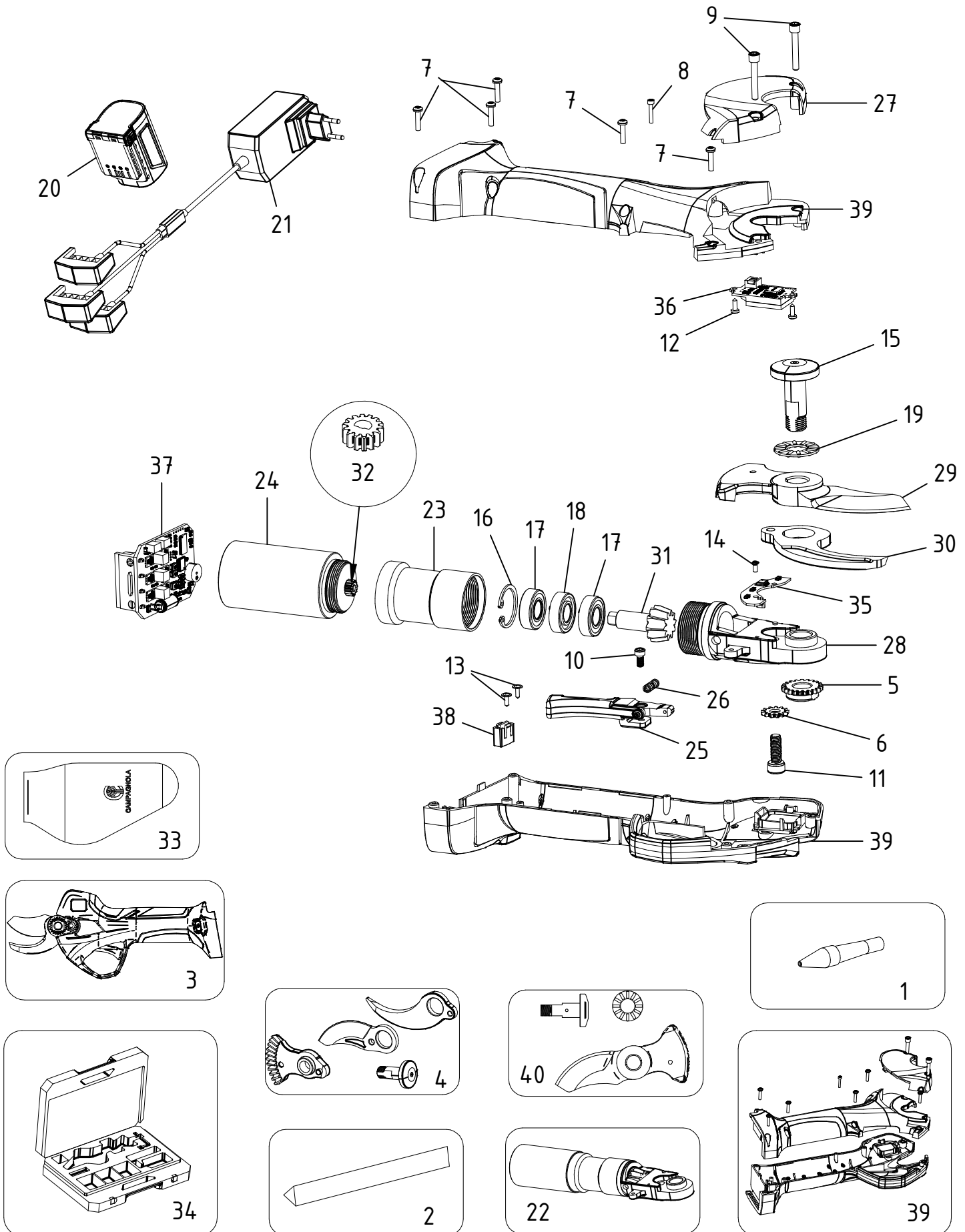


# Esplso Forbice elettrica STARK XM - LN24.0710

CAMPAGNOLA S.r.l - Tav.: 0350.0666 Release / Versione 00



**CAMPAGNOLA**

UFF. TECNICO RICAMBI - RIPRODUZIONE VIETATA