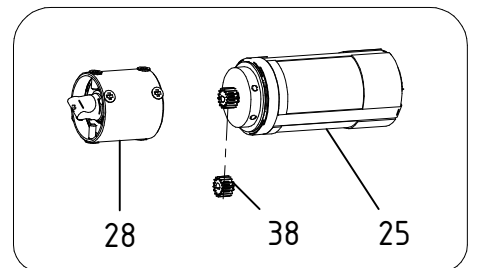
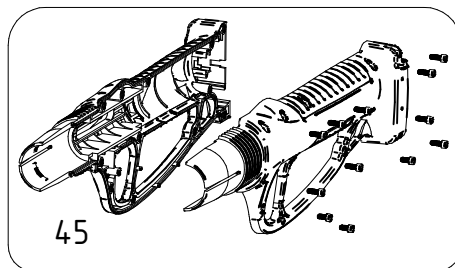
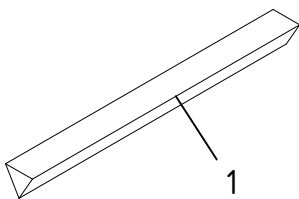
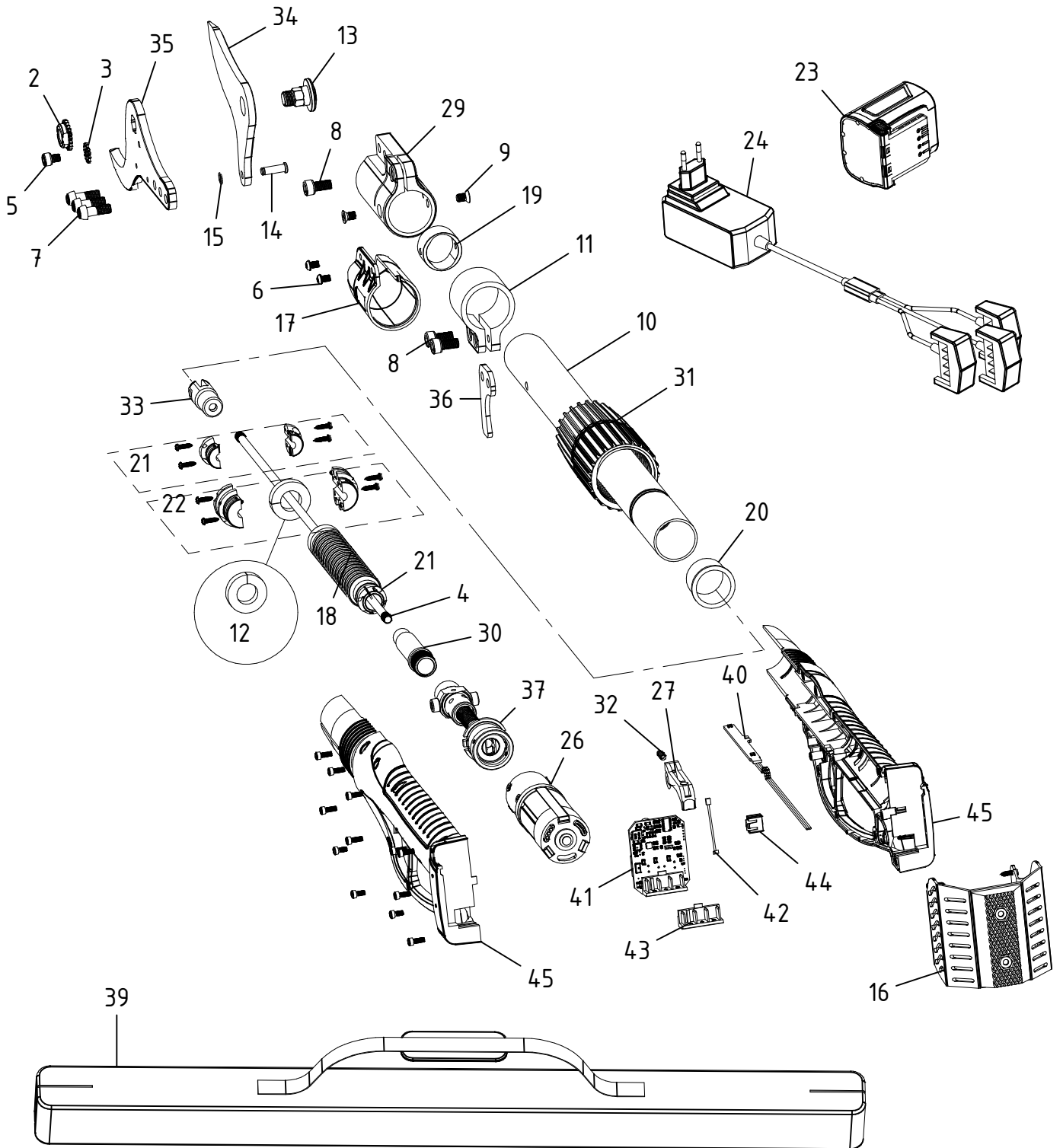


Forbice elettrica plug-in su asta STARK 90 V1 - LN24.0155

CAMPAGNOLA S.r.l - Tav.: 0350.0630 Release / Versione 01



CAMPAGNOLA

UFF. TECNICO RICAMBI - RIPRODUZIONE VIETATA