

Εγχειρίδιο χρήσης και συντήρησης

ΜΟΝΤΕΛΟ SL32



Ηλεκτρικό ψαλίδι με ενσωματωμένη μπαταρία

Ελληνικά

ΜΕΤΑΦΡΑΣΜΕΝΟ ΑΠΟ ΤΙΣ ΑΡΧΙΚΕΣ ΟΔΗΓΙΕΣ

Διαβάστε προσεκτικά το εγχειρίδιο χρήσης και συντήρησης πριν από τη χρήση



Όλα τα δικαιώματα διατηρούνται σε όλες τις χώρες

Οποιοδήποτε αίτημα για επιπλέον αντίγραφα αυτού το προϊόντος, για πληροφορίες, αλλά και για επέμβαση της υπηρεσίας τεχνικής υποστήριξης στο χώρο του πελάτη ή διευκρίνηση σχετικά με τις τεχνικές πτυχές του παρόντος εγγράφου πρέπει να απευθύνεται στο διανομέα ή στο μεταπωλητή της περιοχής ή στο κέντρο τεχνικής υποστήριξης εξουσιοδοτημένο από την

Campagnola S.r.l.
Έδρα και εργοστάσιο
40069 ZOLA PREDOSA (BO) Italy
Via Lazio, 21, 23, 23/A, 23/B και 25 Τηλ. +39 051 753500
Φαξ. +39 051 752551
www.campagnola.it star@campagnola.it

Ο κατασκευαστής διατηρεί αντίγραφο του παρόντος εγχειριδίου για δέκα (10) έτη από την ημερομηνία κατασκευής. Η επεξεργασία του κειμένου και των εικόνων αξιολογήθηκε με μεγάλη προσοχή. Παρόλα αυτά η Campagnola Srl διατηρεί το δικαίωμα να τροποποιεί ή/και να ενημερώνει τις πληροφορίες που περιλαμβάνονται στο παρόν για να διορθώνει τυπογραφικά σφάλματα ή/και ανακρίβειες, χωρίς προειδοποίηση ή οποιαδήποτε υποχρέωση από την πλευρά της.

Οι περιγραφές και οι απεικονίσεις που επισυνάπτονται στην παρούσα έκδοση δεν είναι δεσμευτικές. Η CAMPAGNOLA S.r.l. διατηρεί επομένως το δικαίωμα να προβεί ανά πάσα στιγμή, χωρίς να αναλαμβάνει την υποχρέωση να ενημερώσει την παρούσα έκδοση, σε οποιοδήποτε αλλαγές στα όργανα, στις λεπτομέρειες ή στην προμήθεια εξαρτημάτων που μπορεί να κρίνει σκόπιμες για τη βελτίωση της λειτουργίας του προϊόντος ή για οποιαδήποτε άλλη απαίτηση που δεν αφορά πτυχές της ασφάλειας του προϊόντος.

Ο χρήστης είναι επίσης υπεύθυνος να διασφαλίσει ότι, σε περίπτωση τροποποίησης του παρόντος εγγράφου από τον κατασκευαστή, στον τόπο χρήσης υπάρχουν μόνο ενημερωμένες εκδόσεις του εγχειριδίου.

Το περιεχόμενο του παρόντος εγχειριδίου είναι καθαρά τεχνικής φύσεως και ιδιοκτησία της CAMPAGNOLA S.r.l.

Δεν μπορεί να μεταφραστεί σε άλλη γλώσσα ή/και να προσαρμοστεί ή/και να αναπαραχθεί σε άλλη φόρμα ή/και μηχανικό, ηλεκτρονικό, φωτοτυπικό μέσο, καταγραφή ή άλλα, κανένα μέρος αυτού το εγχειριδίου χωρίς την προηγούμενη γραπτή εξουσιοδότηση της CAMPAGNOLA S.r.l.

Η ιδιοκτήτρια εταιρεία διαφυλάσσει τα δικαιώματά της σύμφωνα με το νόμο.

Η τεκμηρίωση συντάχθηκε σύμφωνα με την παράγραφο 1.7.4 της οδηγίας 2006/42/EK.

Αγαπητέ πελάτη,

Η CAMPAGNOLA S.r.l. σας ευχαριστεί για την αγορά του προϊόντος της σειράς της και σας καλεί να διαβάσετε το παρόν εγχειρίδιο.

Η ικανότητα να ερμηνεύουμε την αγορά με συνολικές ειδικές και δυναμικές απαντήσεις, μαζί με την εγγύηση μιας ευρείας γνώσης του τομέα, κατέστησαν την CAMPAGNOLA S.r.l. τον παγκόσμιο ηγέτη στο σχεδιασμό, στην κατασκευή και στην πραγματοποίηση εξοπλισμού για το κλάδεμα και τη συγκομιδή.

Μέσω του αποτελεσματικού δικτύου πώλησης και τεχνικής υποστήριξης, που στελεχώνεται με προσωπικό υψηλής εξειδίκευσης, η CAMPAGNOLA S.r.l. προσφέρει μια ευρεία γκάμα προϊόντων:

- πνευματικά και ηλεκτρομηχανικά κλαδευτήρια (μπαταρίας) και κλαδευτικά αλυσοπρίονα, ακόμη και με προέκταση,
- πνευματικά ραβδιστικά, με κινητήρα και ηλεκτρομηχανικά (με μπαταρία) για τη συγκομιδή ελιών και διαφόρων τύπων φρούτων,
- συμπιεστές για εφαρμογή στα τρία σημεία του ελκυστήρα και αεροσυμπιεστές,
- ηλεκτρομηχανικό δετικό μηχανήμα.

Οι λόγοι της επιλογής μπορούν να συνοψιστούν στα εξής:

- > εύκολος χειρισμός και πρακτικότητα των προϊόντων,
- > ευελιξία στη χρήση,
- > ποιότητα των υλικών κατασκευής,
- > αξιοπιστία,
- > Μηχανολογικός σχεδιασμός.

Η διαβούλευση αυτού του εγχειριδίου διευκολύνεται από την καταχώρηση στην πρώτη σελίδα του γενικού ευρετηρίου και από τη διάταξη που επιτρέπει άμεσα τον εντοπισμό του θέματος ενδιαφέροντος.

Η τεκμηρίωση που παρέχεται με το προϊόν αποτελείται από το παρόν εγχειρίδιο και οποιαδήποτε τεκμηρίωση που αναφέρεται στο κεφάλαιο των παραρτημάτων, το οποίο αποτελεί αναπόσπαστο μέρος του παρόντος εγχειριδίου.

Στο εσωτερικό του θα βρείτε όλες τις πληροφορίες που είναι απαραίτητες για τη σωστή χρήση του προϊόντος, καθώς και για την εγκατάσταση, τη θέση σε λειτουργία, τη συντήρηση και τη θέση εκτός λειτουργίας του μηχανήματος που αγοράσατε.

Ο χρήστης οφείλει να διαβάσει και να αντιληφθεί το παρόν εγχειρίδιο στο σύνολό του και να ακολουθήσει προσεκτικά τις προειδοποιήσεις και απαιτήσεις που υπάρχουν στην τεκμηρίωση που παρέχεται.

Σας καλούμε να επικοινωνήσετε απευθείας με την CAMPAGNOLA Srl. ή με το μεταπωλητή της περιοχής σας για τυχόν ανταλλακτικά, συμβουλές ως προς την επιλογή των ενδεχομένων ειδικών εξοπλισμών ή απλώς για ενδείξεις που αφορούν το αγορασμένο προϊόν.

Αυτές οι πρωτότυπες οδηγίες έχουν γραφτεί στα Ιταλικά. Κάθε άλλη γλώσσα έχει μεταφραστεί από το πρωτότυπο.

1.	ΓΕΝΙΚΑ.....	318
1.1	ΕΙΣΑΓΩΓΗ	319
1.2	ΠΡΟΣΩΝΤΑ ΤΟΥ ΠΡΟΣΩΠΙΚΟΥ	319
1.3	ΠΡΟΤΥΠΑ ΑΣΦΑΛΕΙΑΣ ΠΟΥ ΑΝΑΦΕΡΟΝΤΑΙ ΣΤΟ ΕΓΧΕΙΡΙΔΙΟ.....	320
1.4	ΣΥΜΒΟΛΑ ΠΟΥ ΧΡΗΣΙΜΟΠΟΙΟΥΝΤΑΙ.....	320
1.5	ΑΤΟΜΙΚΑ ΜΕΣΑ ΠΡΟΣΤΑΣΙΑΣ (ΜΑΠ)	322
1.6	ΑΠΑΓΟΡΕΥΣΗ ΤΡΟΠΟΠΟΙΗΣΕΩΝ	324
1.7	ΧΡΗΣΗ ΟΡΟΛΟΓΙΑΣ ΚΑΙ ΣΥΝΤΟΜΟΓΡΑΦΙΩΝ.....	324
1.8	ΕΓΓΥΗΣΗ.....	325
2.	ΤΕΧΝΙΚΗ ΠΕΡΙΓΡΑΦΗ	325
2.1	ΤΑΥΤΟΠΟΙΗΣΗ ΠΡΟΪΟΝΤΟΣ.....	325
2.2	ΤΕΧΝΙΚΑ ΣΤΟΙΧΕΙΑ.....	326
3.	ΠΕΡΙΓΡΑΦΗ ΤΟΥ ΠΡΟΪΟΝΤΟΣ	326
3.1	ΕΠΙΤΡΕΠΟΜΕΝΗ ΧΡΗΣΗ - ΠΡΟΒΛΕΠΟΜΕΝΗ	327
3.2	ΜΗ ΕΠΙΤΡΕΠΟΜΕΝΗ ΧΡΗΣΗ.....	327
3.3	ΣΥΝΘΕΣΗ ΤΟΥ ΠΡΟΪΟΝΤΟΣ	328
3.4	ΑΞΕΣΟΥΑΡ	329
3.5	ΓΕΝΙΚΑ ΧΑΡΑΚΤΗΡΙΣΤΙΚΑ ΛΕΙΤΟΥΡΓΙΑΣ.....	329
3.6	ΧΡΗΣΗ ΜΠΑΤΑΡΙΩΝ	330
3.7	ΧΡΗΣΗ ΤΟΥ ΦΟΡΤΙΣΤΗ ΜΠΑΤΑΡΙΑΣ.....	333
4.	ΑΣΦΑΛΕΙΑ	335
4.1	ΓΕΝΙΚΕΣ ΠΛΗΡΟΦΟΡΙΕΣ.....	335
4.2	ΕΦΑΡΜΟΣΤΕΕΣ ΟΔΗΓΙΕΣ ΚΑΙ ΤΕΧΝΙΚΑ ΠΡΟΤΥΠΑ ΑΝΑΦΟΡΑΣ.....	335
4.3	ΠΙΣΤΟΠΟΙΗΣΗ ΤΟΥ ΠΡΟΪΟΝΤΟΣ	336
4.4	ΣΗΜΑΝΣΗ ΕΚ	336
4.5	ΟΡΙΑ ΧΡΗΣΗΣ	337
4.6	ΕΠΙΚΙΝΔΥΝΕΣ ΖΩΝΕΣ.....	337
4.7	ΠΕΡΙΒΑΛΛΟΝΤΙΚΕΣ ΣΥΝΘΗΚΕΣ ΛΕΙΤΟΥΡΓΙΑΣ.....	338
4.8	ΔΟΝΗΣΕΙΣ	338
4.9	ΘΟΡΥΒΟΣ.....	338
4.10	ΑΠΏΡΡΙΨΗ ΤΩΝ ΕΞΑΝΤΛΗΜΕΝΩΝ ΥΛΙΚΩΝ	339
4.11	ΥΠΟΔΕΙΞΕΙΣ ΓΙΑ ΤΑ ΕΙΔΙΚΑ ΑΓΏΒΛΗΤΑ	339
4.11.1	ΜΠΑΤΑΡΙΕΣ	340
4.12	ΜΕΤΡΑ ΑΣΦΑΛΕΙΑΣ ΠΟΥ ΕΦΑΡΜΟΖΟΝΤΑΙ ΣΤΟ ΠΡΟΪΟΝ.....	341
4.12.1	ΣΤΑΘΕΡΕΣ ΠΡΟΣΤΑΣΙΕΣ	341
4.12.2	ΣΥΣΚΕΥΗ ΚΑΤΑ ΤΗΣ ΤΥΧΑΙΑΣ ΕΚΚΙΝΗΣΗΣ	341
4.13	ΥΠΟΛΕΙΠΟΜΕΝΟΙ ΚΙΝΔΥΝΟΙ	341
4.13.1	ΠΡΟΣΚΡΟΥΣΗ ΚΑΙ ΣΥΝΘΛΙΨΗ.....	342
4.13.2	ΔΙΑΤΜΗΣΗ.....	342
4.13.3	ΠΥΡΚΑΓΙΑ.....	342
4.13.4	ΕΚΡΗΚΤΙΚΗ ΑΤΜΟΣΦΑΙΡΑ:.....	342
4.13.5	ΤΥΦΛΩΣΗ	343
4.13.6	ΠΤΩΣΗ, ΕΚΤΟΞΕΥΣΗ ΑΝΤΙΚΕΙΜΕΝΩΝ.....	343
4.13.7	ΟΛΙΣΘΗΣΗ	343
4.13.8	ΤΡΑΥΜΑΤΙΣΜΟΣ ΔΙΚΗΝ ΜΑΣΤΙΓΙΟΥ	344
4.13.9	ΣΚΟΝΤΑΜΜΑ.....	344
4.13.10	ΒΛΑΒΕΣ ΚΥΚΛΩΜΑΤΟΣ	344
4.13.11	ΑΣΤΡΑΠΕΣ	344
4.13.12	ΚΙΝΔΥΝΟΣ ΕΓΚΑΥΜΑΤΟΣ/ΒΛΑΒΩΝ.....	344
4.14	ΠΡΟΣΘΕΤΕΣ ΑΠΑΙΤΗΣΕΙΣ ΚΙΝΔΥΝΟΥ.....	344
4.15	ΠΡΟΣΘΕΤΕΣ ΑΠΑΙΤΗΣΕΙΣ ΠΡΟΣΟΧΗΣ.....	346
4.16	ΓΕΝΙΚΕΣ ΣΗΜΕΙΩΣΕΙΣ ΣΥΜΠΕΡΙΦΟΡΑΣ.....	347
4.17	ΠΡΟΕΙΔΟΠΟΙΗΤΙΚΕΣ ΠΙΝΑΚΙΔΕΣ.....	348
4.17.1	ΔΙΑΘΕΣΗ ΤΩΝ ΠΡΟΕΙΔΟΠΟΙΗΤΙΚΩΝ ΠΛΑΚΩΝ.....	349
5.	ΕΓΚΑΤΑΣΤΑΣΗ.....	350
5.1	ΣΥΣΚΕΥΑΣΙΑ ΚΑΙ ΑΠΟΣΥΣΚΕΥΑΣΙΑ	350
5.1.1	ΑΠΟΘΗΚΕΥΣΗ.....	350
5.2	ΣΥΝΑΡΜΟΛΟΓΗΣΗ ΠΡΟΪΟΝΤΟΣ	351
5.3	ΕΛΕΓΧΟΙ ΚΑΙ ΕΠΑΛΗΘΕΥΣΕΙΣ ΠΡΙΝ ΤΗΝ ΕΚΚΙΝΗΣΗ	352
5.4	ΘΕΣΗ ΕΚΤΟΣ ΛΕΙΤΟΥΡΓΙΑ	352
6.	ΧΡΗΣΗ ΚΑΙ ΛΕΙΤΟΥΡΓΙΑ	353

6.1	ΓΕΝΙΚΕΣ ΠΛΗΡΟΦΟΡΙΕΣ.....	353
6.2	ΛΕΙΤΟΥΡΓΙΑ	354
6.2.1	ΕΚΚΙΝΗΣΗ ΤΟΥ ΠΡΟΪΟΝΤΟΣ	354
6.2.2	ΧΡΗΣΗ ΠΡΟΪΟΝΤΟΣ	355
6.2.3	ΔΙΑΚΟΠΗ ΤΟΥ ΠΡΟΪΟΝΤΟΣ	355
6.3	ΟΔΗΓΙΕΣ ΕΡΓΑΣΙΑΣ ΚΑΙ ΤΕΜΑΧΙΣΜΟΥ.....	356
6.3.1	ΚΟΠΗ ΤΕΜΑΧΙΣΜΟΥ	356
6.3.2	ΚΟΠΗ ΣΚΛΗΡΩΝ ΚΛΑΔΙΩΝ	356
6.4	ΧΕΙΡΙΣΜΟΣ ΤΟΥ ΠΡΟΪΟΝΤΟΣ	356
6.5	ΑΠΟΘΗΚΕΥΣΗ	356
7.	ΣΥΝΤΗΡΗΣΗ.....	357
7.1	ΠΡΟΛΗΠΤΙΚΗ Ή ΣΥΝΗΘΗΣ ΣΥΝΤΗΡΗΣΗ.....	357
7.1.1	ΡΟΠΕΣ ΣΥΣΦΙΞΗΣ.....	358
7.1.2	ΛΙΠΑΝΣΗ ΤΩΝ ΛΕΠΙΔΩΝ	358
7.1.3	ΑΚΟΝΙΣΜΑ ΤΩΝ ΛΕΠΙΔΩΝ ΚΟΠΗΣ	359
7.1.4	ΣΥΝΤΗΡΗΣΗ ΣΤΟ ΤΕΛΟΣ ΤΗΣ ΕΡΓΑΣΙΑΣ	359
7.2	ΕΙΔΙΚΗ Ή ΕΚΤΑΚΤΗ ΣΥΝΤΗΡΗΣΗ.....	359
7.2.1	ΑΝΤΙΚΑΤΑΣΤΑΣΗ ΤΩΝ ΛΕΠΙΔΩΝ.....	360
7.2.2	ΚΑΘΑΡΙΣΜΟΣ ΚΑΙ ΛΙΠΑΝΣΗ ΓΡΑΝΑΖΙΩΝ.....	361
7.2.3	ΕΛΕΓΧΟΣ ΜΠΑΤΑΡΙΑΣ ΚΑΙ ΕΡΓΑΛΕΙΩΝ	361
7.3	ΣΧΕΔΙΟ ΣΥΝΤΗΡΗΣΗΣ.....	362
7.3.1	ΚΡΙΤΗΡΙΟ ΣΥΜΠΛΗΡΩΣΗΣ	362
7.3.2	ΚΑΤΑΛΟΓΟΣ ΚΑΡΤΑΣ ΣΥΝΤΗΡΗΣΗΣ ΚΑΙ ΣΥΧΝΟΤΗΤΑ	363
7.3.3	ΣΥΝΙΣΤΩΜΕΝΑ ΛΙΠΑΝΤΙΚΑ ΚΑΙ ΚΟΛΛΕΣ.....	363
8.	ΠΡΟΒΛΗΜΑΤΑ, ΑΙΤΙΕΣ, ΔΙΟΡΘΩΤΙΚΑ ΜΕΤΡΑ	365
8.1	ΚΑΤΑΛΟΓΟΣ ΣΗΜΑΤΩΝ ΣΥΝΑΓΕΡΜΟΥ	365
9.	ΑΝΤΑΛΛΑΚΤΙΚΑ.....	366
10.	ΣΥΝΗΜΜΕΝΑ	366

1. ΓΕΝΙΚΑ

Το εγχειρίδιο, ομοίως με τη δήλωση συμμόρφωσης, αποτελεί αναπόσπαστο μέρος του μηχανήματος και πρέπει να το συνοδεύει πάντα σε κάθε μετακίνηση ή μεταπώληση του.. Είναι καθήκον του χρήστη να φυλάξει ακεραία αυτή την τεκμηρίωση, ούτως ώστε να μπορεί να τη διαβουλευτεί κατά τη διάρκεια ζωής του ίδιου του προϊόντος.

Το παρόν έγγραφο παρέχεται σε ηλεκτρονική μορφή και μπορείτε να το κατεβάσετε από τον ιστότοπο της εταιρείας www.campagnola.it ή με τη σάρωση του κωδικού QR στον γρήγορο οδηγό που βρίσκεται στη συσκευασία του προϊόντος.

Το εγχειρίδιο αντιπροσωπεύει τις τεχνικές εξελίξεις τη στιγμή της προμήθειας.

Ο Κατασκευαστής δεν αναλαμβάνει ούτε φέρει ευθύνη όσον αφορά τις ανωμαλίες παραγωγής ή/και τις ζημιές που προκαλούνται από το μηχάνημα σε πράγματα, ανθρώπους και ζώα στις ακόλουθες περιπτώσεις:

- Κακή χρήση του προϊόντος για σκοπούς ή/και λειτουργίες διαφορετικές από αυτές για τις οποίες κατασκευάστηκε,
- Μη συμμόρφωση με τις απαιτήσεις του παρόντος εγχειριδίου.
- Μη συμμόρφωση με τα τεχνικά χαρακτηριστικά που αναφέρει ο κατασκευαστής, με ιδιαίτερη αναφορά στις συνθήκες προβλεπόμενης χρήσης.
- Χρήση σε περιβαλλοντικές συνθήκες λειτουργίας διαφορετικές από αυτές που καθορίζονται στο παρόν εγχειρίδιο.
- Μη συμμόρφωση με τους όρους/προδιαγραφές συναρμολόγησης.
- Ανεπαρκής, ελλιπής ή παραμελημένη περιοδική συντήρηση.
- Τροποποιήσεις ή επεμβάσεις του προϊόντος σε σχέση με την παρεχόμενη διαμόρφωση.
- Χρήση μη πρωτότυπων ή μη συγκεκριμένων για το μοντέλο ανταλλακτικών.
- Χρήση σε κλειστές ή/και κατηγοριοποιημένες τοποθεσίες.
- Χρήση κοντά σε εναέριες γραμμές ρεύματος.
- Χρήση από άτομα ηλικίας κάτω των 18 ετών ή άνω των 80 ετών ή με φυσικούς ή/και ψυχολογικούς περιορισμούς ή/και άλλες ασθένειες που τα καθιστούν ακατάλληλα για τη χρήση τέτοιων ειδών προϊόντων.
- Χρήση από ακατάλληλο, μη εξουσιοδοτημένο, μη εκπαιδευμένο προσωπικό, συμπεριλαμβανομένης της ανάγνωσης και πλήρους κατανόησης του παρόντος εγχειριδίου.
- Χρήση από εποπτευόμενο προσωπικό που δεν είναι επαρκώς εκπαιδευμένο και ενημερωμένο, όπως απαιτείται από το Νομοθετικό Διάταγμα. 81/2008 στην Ιταλία (οδηγία 89/391/EK ή οδηγία 2009/104/EK και/ή τα εθνικά διατάγματα μεταφοράς τους) για την ασφάλεια στους χώρους εργασίας.
- Χρήση που δεν συμμορφώνεται με τους νόμους περί ασφάλειας των μηχανημάτων ή/και τους **κανονισμούς ασφαλείας της ειδικής ευρωπαϊκής ή/και εθνικής νομοθεσίας** που ισχύει στο χώρο εργασίας.
- Ολική ή μερική μη συμμόρφωση με τις παρούσες οδηγίες ή/και τις σημειώσεις απαγόρευσης και προδιαγραφών του παρόντος εγχειριδίου.
- Έκτακτα συμβάντα.

Την ευθύνη για την εφαρμογή των παρακάτω απαιτήσεων ασφαλείας φέρει το προσωπικό του χρήστη/εργοδότη που είναι υπεύθυνος για τις προβλεπόμενες δραστηριότητες, ο οποίος πρέπει να διασφαλίζει ότι το προσωπικό που είναι εξουσιοδοτημένο για την συναρμολόγηση, την χρήση και την συντήρηση:

- είναι καταρτισμένο για την εκτέλεση του απαιτούμενου αιτήματος,
- έχει εκπαιδευτεί και ενημερωθεί για τη χρήση του προϊόντος και την εκτέλεση δραστηριοτήτων συντήρησης,
- γνωρίζει και τηρεί σχολαστικά τις απαιτήσεις του εν λόγω εγγράφου,
- γνωρίζει και εφαρμόζει τους γενικούς και ειδικούς κανονισμούς ασφαλείας που ισχύουν για το μηχάνημα και για τους χώρους εργασίας.

Το προσωπικό που χρησιμοποιεί το μηχάνημα πρέπει να παρουσιάζεται στο χώρο εργασίας σε κατάλληλες ψυχοσωματικές συνθήκες κατάλληλες για την εκτέλεση των εργασιών που προβλέπονται και απαιτούνται.

Απαγορεύεται αυστηρά η λήψη οινόπνευματών ποτών, ναρκωτικών ουσιών και φαρμάκων που μεταβάλλουν τις ψυχοσωματικές συνθήκες του εργαζομένου.

Η αποτυχία συμμόρφωσης με τα πρότυπα ασφαλείας μπορεί να προκαλέσει βλάβες/ατυχήματα στο προσωπικό, να καταστρέψει τα εξαρτήματα και τη μονάδα ελέγχου του μηχανήματος.

Αποτελεί υποχρεωτική απαίτηση ότι όλο το προσωπικό του χρήστη/εργοδότη, και ιδίως το προσωπικό τεχνικής συντήρησης, έχει διαβάσει και κατανοήσει το παρόν εγχειρίδιο, γνωρίζει και έχει τις βασικές αρχές της μηχανικής, του ηλεκτρισμού και είναι εξειδικευμένο στη χρήση των εν λόγω προϊόντων/μηχανημάτων.

Η μη τήρηση των κανονισμών ασφαλείας και των οδηγιών που δίνονται σε αυτούς μπορεί να οδηγήσει σε βλάβες σε πράγματα και πρόσωπα, καθώς και σε ζημιές στα εξαρτήματα και στη μονάδα ελέγχου του μηχανήματος.

Η ανάγνωση, έστω και διεξοδική, του παρόντος εγχειριδίου δεν μπορεί με κανένα τρόπο να αντικαταστήσει την εμπειρία του αρμόδιου προσωπικού.

Ο χρήστης μπορεί, ανά πάσα στιγμή, να επικοινωνήσει με τον Κατασκευαστή για να ζητήσει περαιτέρω πληροφορίες πέραν του αυτού που περιέχεται στο παρόν, καθώς και να αναφέρει προτάσεις για βελτιώσεις.

1.1 ΕΙΣΑΓΩΓΗ

Η CAMPAGNOLA S.r.l. για να διασφαλίσει τη μέγιστη αξιοπιστία έχει επιλέξει με ακρίβεια τα υλικά και τα εξαρτήματα που πρόκειται να χρησιμοποιήσει για την κατασκευή του προϊόντος. Η καλή απόδοση του μηχανήματος που διαρκεί στο χρόνο εξαρτάται από τη σωστή χρήση και από την κατάλληλη προληπτική και περιοδική συντήρηση, σύμφωνα με τις οδηγίες της παρούσας τεκμηρίωσης και της παρεχόμενης.

Παρόλες τις σχεδιαστικές και κατασκευαστικές προφυλάξεις, είναι υψίστης σημασίας, για τη σωστή χρήση, την ασφάλεια, τη διάρκεια στο χρόνο και την αξιοπιστία του μηχανήματος, να εκτελούνται σχολαστικά οι οδηγίες του κατασκευαστή και να εγκαθίσταται σύμφωνα με τους ισχύοντες νόμους της χώρας χρήσης του μηχανήματος.

Σκοπός του παρόντος εγχειριδίου είναι να προσφέρει τεχνικές πληροφορίες στο προσωπικό αρμόδιο της εγκατάστασης, χρήσης και συντήρησης του μηχανήματος που κατασκευάζεται από την CAMPAGNOLA S.r.l.

Οι οδηγίες που περιέχονται στο παρόν προορίζονται για όλο το προσωπικό που χρησιμοποιεί το μηχάνημα, το οποίο πρέπει σε κάθε περίπτωση να έχει στοιχειώδεις γνώσεις μηχανικών, πνευματικών, ηλεκτρικών και ηλεκτρονικών θεμάτων ανάλογα με το προϊόν που αγοράστηκε, σύμφωνα με τις πληροφορίες που παρέχονται στο παρόν.

Το εγχειρίδιο χρήσης και συντήρησης περιέχει πληροφορίες αναγκαίες για την κατανόηση των τρόπων εγκατάστασης, λειτουργίας και συντήρησης του μηχανήματος, συγκεκριμένα: τεχνική περιγραφή των διαφόρων λειτουργικών ομάδων, εξοπλισμός και συστήματα ασφαλείας, λειτουργία, χρήση των οργάνων και ερμηνεία των ενδεχόμενων διαγνωστικών σημάτων, βασικές διαδικασίες και πληροφορίες σχετικά με τις επεμβάσεις συνήθους συντήρησης.

Για τη σωστή χρήση του προϊόντος, προϋποτίθεται ότι το περιβάλλον εργασίας και χρήσης είναι κατάλληλο σύμφωνα με τους ισχύοντες κανονισμούς ασφαλείας και υγιεινής και ότι τηρούνται οι προδιαγραφές και οι απαγορεύσεις του παρόντος εγχειριδίου.

1.2 ΠΡΟΣΩΝΤΑ ΤΟΥ ΠΡΟΣΩΠΙΚΟΥ

Όλες οι αλληλεπιδράσεις ανθρώπου-μηχανήματος που περιγράφονται εντός του εγχειριδίου πρέπει να εκτελούνται από το καθορισμένο προσωπικό σύμφωνα με τις οδηγίες του Κατασκευαστή. Κάθε λειτουργία που περιγράφεται συνοδεύεται από εικονόγραμμα ή εικόνα που αφορούν το χειριστή ο οποίος θεωρείται ο πλέον κατάλληλος για τις εργασίες που πρόκειται να εκτελεστούν. Παρακάτω αναφέρονται τα προσόντα του προσωπικού που απαιτείται για την εκτέλεση των διαφόρων δραστηριοτήτων.



Χειριστής

Κατάλληλα εκπαιδευμένο, εξουσιοδοτημένο και εξειδικευμένο προσωπικό του χρήστη, εξαιτίας του πλήρως διαβάσιμου και της κατανόηση του παρόντος εγχειριδίου στο σύνολό του, καθώς και με επαρκή γνώση και πρακτική εμπειρία, το οποίο έχει λάβει τις απαραίτητες οδηγίες για την ασφαλή χρήση του προϊόντος για τις δραστηριότητες για τις οποίες έχει κατασκευαστεί και παραδοθεί.

Πρέπει να είναι σε θέση να εκτελεί όλες τις εργασίες που είναι απαραίτητες για τη συναρμολόγηση/εγκατάσταση, την ορθή λειτουργία του μηχανήματος και για την ασφάλεια του ίδιου ή τυχόν συναδέλφων του.

Πρέπει να έχει αποδεδειγμένη εμπειρία στη σωστή χρήση αυτών των τύπων μηχανημάτων και να είναι εξουσιοδοτημένος για το χειρισμό τους. Το εν λόγω προσωπικό πρέπει να είναι κατάλληλα εκπαιδευμένο, ενημερωμένο και καταρτισμένο όσον αφορά την κατανόηση του παρόντος εγχειριδίου καθώς και να έχει παρακολουθήσει τα μαθήματα που προβλέπονται από την ισχύουσα νομοθεσία.

Σε περίπτωση αμφιβολίας, πρέπει να αναφέρει οποιαδήποτε ανωμαλία στον προϊστάμενό του.

Δεν επιτρέπεται η εκτέλεση οποιασδήποτε δραστηριότητας συντήρησης, με εξαίρεση τον καθαρισμό, τη λίπανση, το ακόνισμα των λεπίδων, την συμπλήρωση υγρών, όπου υπάρχουν και τυχόν ρυθμίσεις που επιτρέπονται στον χειριστή και περιγράφονται στο κεφάλαιο συντήρησης.



Τεχνικός μηχανικής συντήρησης

Εξειδικευμένος τεχνικός ικανός να χειρίζεται το προϊόν όπως ο χειριστής (με βάση τα προαναφερθέντα προσόντα), να επεξεργάζεται μηχανικά μέρη για ρυθμίσεις, συντήρηση και επισκευές, και ικανός να διαβάζει διαγράμματα, τεχνικά σχέδια και καταλόγους ανταλλακτικών.

Δεν του επιτρέπεται η εργασία σε ηλεκτρικά μέρη (εάν υπάρχουν).

Όπου είναι απαραίτητο, μπορεί να δώσει στον χειριστή οδηγίες σχετικά με τον τρόπο ορθής χρήσης του μηχανήματος για σκοπούς παραγωγής



Τεχνικός ηλεκτρικής συντήρησης

Εξειδικευμένος τεχνικός ικανός να χειρίζεται το προϊόν ως χειριστής (με βάση τα προαναφερθέντα προσόντα), να εργάζεται σε ρυθμίσεις και ηλεκτρικά μέρη για συντήρηση, επισκευή και αντικατάσταση ελαττωματικών ή/και φθαρμένων εξαρτημάτων.

Πρέπει να είναι σε θέση να διαβάζει τα διαγράμματα καλωδίωσης, να επαληθεύει τον σωστό λειτουργικό κύκλο.

Μπορεί να εργαστεί με παρουσία τάσης μέσα σε ηλεκτρικούς πίνακες, κουτιά διακλάδωσης, ή/και εξοπλισμό ελέγχου μόνο εάν είναι άτομο κατάλληλο για τις εν λόγω εργασίες (βλέπε EN50110-1 και EN50110-2).

Όπου είναι απαραίτητο, μπορεί να δώσει στον χειριστή οδηγίες σχετικά με τον τρόπο ορθής χρήσης του μηχανήματος για σκοπούς παραγωγής

ΚΕΝΤΡΑ ΤΕΧΝΙΚΗΣ ΥΠΟΣΤΗΡΙΞΗΣ

Πρόκειται για τα κέντρα τεχνικής υποστήριξης (αποκαλούμενα επίσης C.A.T.) που η CAMPAGNOLA S.r.l. έχει εξουσιοδοτήσει να εκτελούν εργασίες σέρβις/επισκευής στα προϊόντα Campagnola.

1.3 ΠΡΟΤΥΠΑ ΑΣΦΑΛΕΙΑΣ ΠΟΥ ΑΝΑΦΕΡΟΝΤΑΙ ΣΤΟ ΕΓΧΕΙΡΙΔΙΟ

Οι απαιτήσεις, οι ενδείξεις, τα πρότυπα και οι σχετικές σημειώσεις ασφαλείας, που περιγράφονται στα διάφορα κεφάλαια του εγχειριδίου, έχουν ως σκοπό να καθορίσουν μια σειρά από συμπεριφορές και υποχρεώσεις που πρέπει να τηρούνται κατά την εκτέλεση των διαφόρων δραστηριοτήτων, για το τέλος να λειτουργεί σε ασφαλείς συνθήκες για το προσωπικό, τον εξοπλισμό και το περιβάλλον.





Οι παρόντες κανόνες ασφαλείας απευθύνονται σε όλο το προσωπικό που είναι δεόντως εκπαιδευμένο, ενημερωμένο, καθοδηγημένο και εξουσιοδοτημένο να εκτελεί τις διάφορες δραστηριότητες και εργασίες που συνιστούν την προβλεπόμενη χρήση αυτού του προϊόντος:

- Μεταφορά
- Συναρμολόγηση/εγκατάσταση
- ΛΕΙΤΟΥΡΓΙΑ
- Χρήση
- Συντήρηση
- Καθαρισμός
- Θέση εκτός λειτουργίας και αποσυναρμολόγηση

1.4 ΣΥΜΒΟΛΑ ΠΟΥ ΧΡΗΣΙΜΟΠΟΙΟΥΝΤΑΙ

Στο εγχειρίδιο χρησιμοποιούνται ορισμένα σύμβολα για να επιστήσουν την προσοχή του αναγνώστη και να υπογραμμίσουν ορισμένες ιδιαίτερα σημαντικές πτυχές του θέματος.

Ο ακόλουθος πίνακας περιγράφει τη σημασία των διαφορετικών συμβόλων που χρησιμοποιούνται στο εγχειρίδιο.





ΣΥΜΒΟΛΟ	ΣΗΜΑΣΙΑ	ΣΗΜΕΙΩΣΕΙΣ
 Κίνδυνος	Κίνδυνος	Υποδεικνύει τον κίνδυνο κάποιου ατυχήματος, αναπηρίας, σοβαρού τραυματισμού, ακόμη και θανατηφόρου, για το υπεύθυνο προσωπικό. Δώστε ιδιαίτερη προσοχή στα μπλοκ κειμένου που υποδεικνύονται από αυτό το σύμβολο.
 Προσοχή	Προσοχή	Αντιπροσωπεύει προειδοποίηση με κίνδυνο τραυματισμού ή μέσου τραυματισμού του προσωπικού του χρήστη ή πιθανή ζημιά στο προϊόν, τον εξοπλισμό ή άλλη προσωπική ιδιοκτησία του αγοραστή/χρήστη Δώστε προσοχή στα μπλοκ κειμένου που υποδεικνύονται από αυτό το σύμβολο.
 ΣΗΜΑΝΤΙΚΟ! Προειδοποίηση	ΣΗΜΑΝΤΙΚΟ! Προειδοποίηση	Υποδεικνύει μια προειδοποίηση ή σημείωση σχετικά με τις βασικές λειτουργίες ή τις χρήσιμες πληροφορίες. Δώστε προσοχή στα μπλοκ κειμένου που υποδεικνύονται από αυτό το σύμβολο.
 Οδηγίες	Οδηγίες	Υποδεικνύει την υποχρεωτική απαίτηση για όλο το προσωπικό (χρήστης, συντηρητής κ.λπ.) να διαβάσει και να κατανοήσει πλήρως το εγχειρίδιο χρήσης και συντήρησης που συνοδεύει το προϊόν.

Ο παρακάτω πίνακας περιγράφει τη σημασία των διαφόρων συμβόλων που ενδέχεται να υπάρχουν στο προϊόν. Ανατρέξτε στο κεφάλαιο 4 του εγχειριδίου για τον τύπο και τη θέση του συμβόλου που έχει τοποθετηθεί στο προϊόν.











Οι ετικέτες και τα εικονογράμματα τοποθετούνται στο προϊόν ή/και στις μονάδες που το αποτελούν, προκειμένου να επισημανθούν τυχόν υπολειπόμενοι κίνδυνοι και οι επακόλουθες ενέργειες που πρέπει να γίνουν σύμφωνα με τις διαδικασίες ασφαλείας που αναφέρονται στο παρόν εγχειρίδιο.

Οι πινακίδες ασφαλείας αποκτούν διαφορετικές σημασίες σε σχέση με το χρώμα και τη γεωμετρική μορφή, ιδίως να λαμβάνετε υπόψιν όσα ακολουθούν:








- Η μη τήρηση των πινακίδων ασφαλείας μπορεί να οδηγήσει σε επικίνδυνες καταστάσεις με πιθανές βλαβερές συνέπειες, όπως σοβαρός τραυματισμός ή θάνατος ή/και βλάβη στον ίδιο τον εξοπλισμό.
- Σε συνάρτηση με τους διάφορους υπολειπόμενους κινδύνους που χαρακτηρίζουν το μηχάνημα, η κατασκευάστρια εταιρεία υιοθέτησε πινακίδες κινδύνου, προειδοποίησης και υποχρέωσης, που ορίζονται σύμφωνα με την ευρωπαϊκή νομοθεσία σχετικά με τα γραφικά σύμβολα που χρησιμοποιούνται.

ΣΗΜΑΣΙΑ	ΣΧΗΜΑ	ΧΡΩΜΑ
Κίνδυνος		Κίτρινο
Απαγόρευση		Κόκκινο
Υποχρέωση		Μπλε
Πληροφορίες		Μπλε

ΠΙΝΑΚΑΣ 1

ΣΥΜΒΟΛΟ	ΣΗΜΑΣΙΑ	ΣΗΜΕΙΩΣΕΙΣ
	Γενικός κίνδυνος	Δώστε προσοχή στους κινδύνους που υποδεικνύονται από τα πρόσθετα σύμβολα
	Κίνδυνος από αιχμηρά αντικείμενα	Υποδεικνύει την παρουσία αιχμηρών στοιχείων, με κίνδυνο τραυματισμού για το υπεύθυνο προσωπικό/χρήστη. Ο χρήστης ή το αρμόδιο προσωπικό πρέπει να δώσει τη μέγιστη προσοχή στις επισημάνσεις και περιοχές όπου υπάρχει το εν λόγω σύμβολο και να συμμορφώνεται με τις αποστάσεις ασφαλείας.
	Κίνδυνος ζεστής επιφάνειας	Υποδεικνύει κίνδυνο με πιθανότητα τραυματισμού του χρήστη. Απαιτείται να φοράτε κατάλληλο ρουχισμό, όπως γάντια θερμοκρασίας, προστατευτικά γυαλιά και μάσκα.
	Κίνδυνος ηλεκτροπληξία.	Υποδεικνύει τον κίνδυνο κάποιου ατυχήματος, ακόμη και θανατηφόρου για το υπεύθυνο προσωπικό/χρήστη. Να είστε ιδιαίτερα προσεκτικοί όταν υπάρχει τέτοια προειδοποίηση και να μην εισέρχεστε σε τέτοιες περιοχές, εκτός εάν έχετε πρώτα απενεργοποιήσει την περιοχή που αφορά η προειδοποίηση.
	Κίνδυνος οργάνων σε κίνηση	Υποδεικνύει έναν κίνδυνο στην περιοχή όπου υπάρχουν όργανα σε κίνηση. Ο χρήστης ή το αρμόδιο προσωπικό πρέπει να δώσει τη μέγιστη προσοχή στις επισημάνσεις και περιοχές όπου υπάρχει το εν λόγω σύμβολο και να συμμορφώνεται με τις αποστάσεις ασφαλείας.
	Κίνδυνος σύνθλιψης των χεριών	Υποδεικνύει κίνδυνο για την κίνηση κλεισίματος των μηχανικών μερών του εξοπλισμού- με κίνδυνο τραυματισμού του υπεύθυνου προσωπικού/χρήστη. Ο χρήστης ή το αρμόδιο προσωπικό πρέπει να δώσει τη μέγιστη προσοχή στις επισημάνσεις και περιοχές όπου υπάρχει το εν λόγω σύμβολο και να συμμορφώνεται με τις αποστάσεις ασφαλείας.
	Κίνδυνος από εκτοξευόμενα υλικά	Ο χρήστης ή το αρμόδιο προσωπικό πρέπει να δώσει τη μέγιστη προσοχή στις επισημάνσεις και περιοχές όπου υπάρχει το εν λόγω σύμβολο και να συμμορφώνεται με τις αποστάσεις ασφαλείας, καθώς και να χρησιμοποιεί τα απαιτούμενα ΜΑΠ (μέσα ατομικής προστασίας).
	Κίνδυνος από ηλεκτροφόρα καλώδια ή ηλεκτροφόρα μέρη	Προσέξτε να μην χρησιμοποιείτε το προϊόν αν υπάρχουν ηλεκτροφόρα καλώδια ή ηλεκτροφόρα μέρη. Κρατήστε απόσταση μεγαλύτερη των 15 m από τυχόν ηλεκτροφόρα μέρη.
	Όχι ανοιχτές φλόγες	Όχι ανοιχτές φλόγες. Προστατεύστε το προϊόν ή/και την μπαταρία από τη θερμότητα και τις φλόγες.
	Απαγόρευση χρήσης σε δυσμενείς καιρικές συνθήκες	Απαγορεύεται η χρήση του προϊόντος σε δυσμενείς καιρικές συνθήκες, όπως βροχή, αστραπή, χαλάζι, χιόνι κ.λπ.

Ειδικές προειδοποιήσεις και απαγορεύσεις για μπαταρίες

	Ειδικός κίνδυνος για μπαταρίες ιόντων λιθίου	Οι μπαταρίες ιόντων λιθίου μπορεί να εκραγούν, να προκαλέσουν πυρκαγιά ή να δημιουργήσουν ανεπιθύμητα θερμικά φαινόμενα, όπως "θερμική διαφυγή" (*), εάν αποσυναρμολογηθούν, βραχυκυκλωθούν, καταστραφούν ή χρησιμοποιηθούν με ακατάλληλο τρόπο. Μην εκθέτετε σε νερό, φωτιά ή υψηλές θερμοκρασίες.
	Απαγορεύεται η επαφή των μπαταριών με πηγές θερμότητας	Μην ρίχνετε τις μπαταρίες στη φωτιά και μην τις εκθέτετε σε πηγές θερμότητας, όπως θερμότητα που παράγεται από θερμαντήρες, φλόγες, λέιζερ, επαγωγικές πηγές κ.λπ.
	Απαγόρευση χρήσης σε δυσμενείς καιρικές συνθήκες	Απαγορεύεται η χρήση της μπαταρίας σε δυσμενείς καιρικές συνθήκες, όπως βροχή, αστραπές, χαλάζι, χιόνι κ.λπ. Μην βυθίζετε την μπαταρία σε υγρά.
	Απαγορεύεται η επαφή των μπαταριών με πηγές θερμότητας	Μην ρίχνετε τις μπαταρίες στη φωτιά και μην τις εκθέτετε σε πηγές θερμότητας, όπως θερμότητα που παράγεται από θερμαντήρες, φλόγες, λέιζερ, επαγωγικές πηγές κ.λπ.
	Μην εκθέτετε το προϊόν σε πηγές θερμότητας	Απαγορεύεται η έκθεση του προϊόντος σε οποιαδήποτε πηγή άμεσης ή έμμεσης θερμότητας.
	Διεθνές σύμβολο ανακύκλωσης	Υποδεικνύει ότι η μπαταρία κατασκευάστηκε από υλικά που μπορούν να ανακυκλωθούν.
Απαιτήσεις που ισχύουν για το προϊόν, τη μπαταρία και το φορτιστή μπαταρίας		
	Υποχρεωτική ανάγνωση του εγχειριδίου	Υποδεικνύει την απαίτηση για τους χειριστές και το προσωπικό συντήρησης να διαβάζουν πάντοτε το εγχειρίδιο χρήσης και συντήρησης (MUM) πριν από οποιαδήποτε δραστηριότητα (αποσυναρμολόγηση, συναρμολόγηση/εγκατάσταση, χρήση, συντήρηση κ.λπ.) ή/και οποιαδήποτε αλληλεπίδραση με το προϊόν.

(*) Ο όρος Termal Runaway αναφέρεται σε ανεξέλεγκτη αύξηση της θερμοκρασίας ενός στοιχείου ή μιας συστοιχίας μπαταριών, η οποία δημιουργείται από μια εξώθερμη αντίδραση.



ΣΗΜΕΙΩΣΗ

Για τον τύπο και τη θέση των πινακίδων παρακολούθησης που τοποθετούνται στο προϊόν, βλέπε ενότητα 4.17. Στο τμήμα αυτό απαριθμούνται και προσδιορίζονται οι προειδοποιητικές, απαγορευτικές και υποχρεωτικές πινακίδες με επεξηγήσεις.

1.5 ΑΤΟΜΙΚΑ ΜΕΣΑ ΠΡΟΣΤΑΣΙΑΣ (ΜΑΠ)

Το προσωπικό αρμόδιο της χρήσης και της συντήρησης, το οποίο διεξάγει διάφορες δραστηριότητες που επιτρέπονται στο μηχάνημα, πρέπει να χρησιμοποιεί τα μέσα ατομικής προστασίας (ΜΑΠ), για την πρόληψη όλων των πιθανών κινδύνων/βλαβών που προκύπτουν από την εκτέλεση των διαφόρων λειτουργιών, όπως:

- κράνος για την προστασία του κεφαλιού,
- Γυαλιά προστασίας από ατυχήματα ή μάσκα προστασίας από θραύσματα, σκόνης ή βρωμιά που προέρχονται από τη διαδικασία χρήσης,
- γάντια ασφαλείας, παπούτσια ή/και μπότες για την προστασία του προσωπικού από κινδύνους όπως σύνθλιψη, διάτμηση, κοπή κ.λπ,
- Ακουστικά ακύρωσης θορύβου.



ΠΡΟΣΟΧΗ

Ο ρουχισμός όσων χειρίζονται ή συντηρούν το προϊόν πρέπει να συμμορφώνεται με τις βασικές απαιτήσεις ασφαλείας που ορίζονται στον κανονισμό 2016/425/ΕΕ, στην οδηγία 89/656/ΕΚ και σε κάθε νομοθεσία που ισχύει στη χώρα όπου χρησιμοποιείται το προϊόν.



ΚΙΝΔΥΝΟΣ

Κατά την εκτέλεση των εργασιών που μπορεί να προκαλέσουν την εκτόξευση θραυσμάτων ή υλικών επικίνδυνων για το χειριστή ή το υπόλοιπο προσωπικό που εργάζεται σε κοντινή απόσταση, ο χειριστής θα πρέπει να διαθέτει ή να ζητήσει από τον αρμόδιο οθόνες ή άλλα κατάλληλα μέτρα ασφαλείας.



ΚΙΝΔΥΝΟΣ

Κατά τη διάρκεια των εργασιών διαχείρισης και συντήρησης το προσωπικό πρέπει να φοράει τα ρούχα εργασίας που είναι κατάλληλα για την πρόληψη ενδεχομένων ατυχημάτων.

Με σκοπό την αποφυγή των μηχανικών κινδύνων, όπως εγκλωβισμός, παγίδευση, διάτμηση ή άλλα, απαγορεύεται να φοράτε αξεσουάρ όπως βραχιόλια, ρολόγια, κασκόλ, δαχτυλίδια ή αλυσίδες κατά τη διάρκεια του κύκλου εργασίας και των εργασιών συντήρησης.



ΠΡΟΣΟΧΗ

Είναι ευθύνη του χρήστη/εργοδότη να διασφαλίζει ότι το αρμόδιο προσωπικό έχει εκπαιδευτεί δεόντως ως προς τους υπολειπόμενους κινδύνους που συνδέονται με τη διαδικασία που είναι σε εξέλιξη και χρησιμοποιεί τα προβλεπόμενα μέσα ατομικής προστασίας (ΜΑΠ), όπως επίσης και να αξιολογήσει ενδεχόμενες απαραίτητες προσθήκες.

ΣΥΜΒΟΛΟ	ΣΗΜΑΣΙΑ	ΣΗΜΕΙΩΣΕΙΣ
	Η χρήση προστατευτικών γυαλιών είναι υποχρεωτική.	Υποδεικνύει μια απαίτηση για το προσωπικό ότι πρέπει να χρησιμοποιεί προστατευτικά γυαλιά. Τα ΜΑΠ πρέπει να χρησιμοποιούνται πάντα κατά την χρήση του μηχανήματος ή/και στο χώρο επεξεργασίας ή κατά τη διάρκεια της συντήρησης. Η χρήση της οθόνης προστασίας είναι απαραίτητη στην περίπτωση κινδύνου εκτόξευσης αντικειμένων ή υλικού.
	Είναι υποχρεωτικό η προστασία της ακοής.	Υποδεικνύει μια απαίτηση για το προσωπικό ότι πρέπει να χρησιμοποιεί ακουστικά ή ωτοασπίδες προστασίας της ακοής. Τα ΜΑΠ πρέπει να χρησιμοποιούνται πάντα κατά την χρήση του μηχανήματος ή/και στο χώρο επεξεργασίας ή κατά τη διάρκεια της συντήρησης.
	Είναι υποχρεωτική η χρήση προστατευτικών και μονωτικών γαντιών.	Υποδεικνύει μια απαίτηση για το προσωπικό ότι πρέπει να χρησιμοποιεί προστατευτικά και μονωτικά γάντια. Τα ΜΑΠ πρέπει να χρησιμοποιούνται πάντα κατά την χρήση του μηχανήματος ή/και στο χώρο επεξεργασίας ή κατά τη διάρκεια της συντήρησης.
	Είναι υποχρεωτική η χρήση υποδημάτων ασφαλείας.	Υποδεικνύει μια απαίτηση για το προσωπικό ότι πρέπει να χρησιμοποιεί υποδήματα προστασίας. Τα ΜΑΠ πρέπει να χρησιμοποιούνται πάντα όταν γίνονται εργασίες επί του μηχανήματος ή/και στο χώρο επεξεργασίας ή κατά τη διάρκεια της συντήρησης.
	Είναι υποχρεωτικό να χρησιμοποιείται ο κατάλληλος ρουχισμός εργασίας.	Υποδεικνύει μια απαίτηση για το προσωπικό ότι πρέπει να φοράει τον κατάλληλο και προστατευτικό ρουχισμό εργασίας. Τα ΜΑΠ πρέπει να χρησιμοποιούνται πάντα όταν γίνονται εργασίες επί του μηχανήματος ή/και στο χώρο επεξεργασίας ή κατά τη διάρκεια της συντήρησης.
	Η χρήση προστατευτικού κράνους είναι υποχρεωτική.	Υποδεικνύει την απαίτηση να φορά το προσωπικό προστατευτικό κράνος. Τα ΜΑΠ πρέπει να χρησιμοποιούνται πάντα όταν γίνονται εργασίες επί του μηχανήματος ή/και στο χώρο επεξεργασίας ή κατά τη διάρκεια της συντήρησης.



ΣΗΜΕΙΩΣΗ

Τα ΜΑΠ που υποδεικνύονται εδώ πρέπει να ενσωματώνονται με φροντίδα του πελάτη/χρήστη σε σχέση με την περιοχή/τόπο/χώρο εργασίας του γεωργικού περιβάλλοντος (τύπος/υλικά και προϊόντα αντικείμενο της επεξεργασίας κλπ.), τις απαιτήσεις που προβλέπονται και ανάλογα με τις ισχύουσες διατάξεις στη χώρα χρήσης.



ΣΥΜΠΛΗΡΩΜΑΤΙΚΕΣ ΠΛΗΡΟΦΟΡΙΕΣ

Η λεπτομερής περιγραφή των "εικονογραμμάτων" και των "ΜΑΠ" ΠΟΥ ΑΠΑΙΤΟΥΝΤΑΙ ΕΙΔΙΚΑ ΓΙΑ ΤΟ ΠΑΡΕΧΟΜΕΝΟ ΠΡΟΪΟΝ περιγράφεται στα διάφορα κεφάλαια του παρόντος εγχειριδίου.

Η παρούσα παράγραφος παραθέτει και εξηγεί μόνο τις έννοιες των "εικονογραμμάτων" και των "ΜΑΠ".

1.6 ΑΠΑΓΟΡΕΥΣΗ ΤΡΟΠΟΠΟΙΗΣΕΩΝ

Απαγορεύεται η εκτέλεση οποιασδήποτε εργασίας τροποποίησης στο μηχάνημα, και ιδίως απαγορεύεται η εκτέλεση τροποποιήσεων που ενδέχεται να μειώσουν την ασφάλεια του μηχανήματος. Ειδικότερα, απαγορεύεται η αφαίρεση ή η τροποποίηση των προστατευτικών διατάξεων ή/και των συστημάτων ασφαλείας ή/και σηματοδότησης ή/και ελέγχου που παρέχονται από τον κατασκευαστή.

Η μη τήρηση των οδηγιών που περιέχονται στο παρόν εγχειρίδιο και στη συνοδευτική τεκμηρίωση απαλλάσσει τον κατασκευαστή από κάθε άμεση ή έμμεση ευθύνη.

Για οποιαδήποτε δεδομένα που δεν περιλαμβάνονται ή δεν προκύπτουν από τις ακόλουθες σελίδες, συμβουλευτείτε απευθείας τον κατασκευαστή.

Απαγορεύεται επίσης η χρήση του προϊόντος με εξαρτήματα τρίτων κατασκευαστών που δεν παρέχονται αρχικά με το προϊόν. Αυτό μπορεί να οδηγήσει σε ατυχήματα και/ή τραυματισμούς, για τους οποίους ο Κατασκευαστής δεν φέρει καμία ευθύνη.

Λάβετε υπόψη ότι η αστική και ποινική ευθύνη του κατασκευαστή πάυει να ισχύει σε περίπτωση τροποποίησης του προϊόντος.

Κάθε είδους τροποποιήσεις που μεταβάλλουν την αρχική διαμόρφωση του προϊόντος εισάγοντας κινδύνους που δεν έχουν αξιολογηθεί από τον κατασκευαστή απαλλάσσουν τον κατασκευαστή από κάθε ευθύνη.

Στην περίπτωση αυτή, ο κατασκευαστής απαλλάσσεται από κάθε άμεση ή έμμεση ευθύνη.

1.7 ΧΡΗΣΗ ΟΡΟΛΟΓΙΑΣ ΚΑΙ ΣΥΝΤΟΜΟΓΡΑΦΙΩΝ

ΕΚΤΕΘΕΙΜΕΝΟ ΑΤΟΜΟ: (Συνημμένο I, 1.1.1 Οδηγία 2006/42/EK).

Οποιοδήποτε άτομο βρίσκεται εξ ολοκλήρου ή εν μέρει σε μια επικίνδυνη περιοχή.

ΠΡΟΒΛΕΠΟΜΕΝΗ ΧΡΗΣΗ: (Συνημμένο I, 1.1.1 Οδηγία 2006/42/EK).

Χρήση του μηχανήματος σύμφωνα με τις πληροφορίες που παρέχονται στις οδηγίες χρήσης.

ΕΠΙΚΙΝΔΥΝΗ ΠΕΡΙΟΧΗ: (Συνημμένο I, 1.1.1 Οδηγία 2006/42/EK).

Οποιαδήποτε περιοχή μέσα ή/και κοντά στο μηχάνημα όπου η παρουσία ενός εκτεθειμένου ατόμου αποτελεί κίνδυνο για την ασφάλεια και υγεία του εν λόγω ατόμου

ΚΙΝΔΥΝΟΣ: (Συνημμένο I, 1.1.1 Οδηγία 2006/42/EK).

Συνδυασμός πιθανότητας και σοβαρότητας ενός τραυματισμού ή μιας βλάβης για την υγεία που μπορεί να προκληθεί λόγω κάποιας επικίνδυνης κατάστασης.

ΥΠΟΛΕΙΠΟΜΕΝΟΣ ΚΙΝΔΥΝΟΣ (αναφ. UNI EN ISO 12100:2010).

Κίνδυνος που δεν κατέστη δυνατόν να εξαιρεθεί ή να μειωθεί μέσω του σχεδιασμού, κατά τον οποίο οι προστασίες δεν είναι (εν μέρει ή εξ ολοκλήρου) αποτελεσματικές.

Στο εγχειρίδιο (κεφ.4) αναφέρονται οι υπολειπόμενοι κίνδυνοι και πληροφορίες, οδηγίες και προειδοποιήσεις/απαιτήσεις για τη διαχείριση αυτών των υπολειπόμενων κινδύνων, που θα πρέπει να λαμβάνονται υπόψη και να υπόκεινται στην ευθύνη και διαχείριση του πελάτη/χρήστη.

ΣΥΣΚΕΥΗ ΠΡΟΣΤΑΣΙΑΣ: (Συνημμένο I, 1.1.1 Οδηγία 2006/42/EK).

Διάταξη (διαφορετική από το προστατευτικό) που μειώνει τον κίνδυνο, μόνη της ή σε συνδυασμό με ένα προστατευτικό.

ΠΡΟΣΤΑΤΕΥΤΙΚΟ: (Συνημμένο I, 1.1.1 Οδηγία 2006/42/EK).

Στοιχείο του μηχανήματος που χρησιμοποιείται συγκεκριμένα για τη διασφάλιση της προστασίας μέσω ενός φράγματος υλικού.

Στο εγχειρίδιο (Κεφάλαιο Ασφάλεια) αναφέρονται οι υπολειπόμενοι κίνδυνοι και πληροφορίες, οδηγίες και προειδοποιήσεις/απαιτήσεις για τη διαχείριση αυτών των υπολειπόμενων κινδύνων, που θα πρέπει να λαμβάνονται υπόψη και να υπόκεινται στην ευθύνη και διαχείριση του πελάτη/χρήστη (Αναφ. EN ISO 12100:2010)

Για πλήρη περιγραφή της χρησιμοποιούμενης ορολογίας, ανατρέξτε στους ορισμούς του παραρτήματος I της οδηγίας 2006/42/EK για τα μηχανήματα και του προτύπου EN ISO 12100:2010.

➤ ΜΕΣΑ ΑΤΟΜΙΚΗΣ ΠΡΟΣΤΑΣΙΑΣ (ΜΑΠ)

Ως μέσα ατομικής προστασίας νοείται κάθε εξοπλισμός που προορίζεται να φορεθεί ή/και να χρησιμοποιηθεί από τον εργαζόμενο με σκοπό την προστασία του από έναν ή περισσότερους κινδύνους που ενδέχεται να απειλήσουν την ασφάλεια ή την υγεία στην εργασία, καθώς και κάθε στοιχείο ή εξάρτημα που προορίζεται για τον σκοπό αυτό.

Δεν θεωρούνται μέσα ατομικής προστασίας τα εξής:

- Τα συνήθη ρούχα εργασίας και οι στολές που δεν προορίζονται ειδικά για την προστασία της ασφάλειας και της υγείας του εργαζομένου,
- Ο εξοπλισμός των υπηρεσιών έκτακτης ανάγκης και διάσωσης,
- Τα μέσα ατομικής προστασίας των ενόπλων δυνάμεων, των αστυνομικών δυνάμεων και του προσωπικού των υπηρεσιών για τη διατήρηση της δημόσιας τάξης,
- Ο ατομικός προστατευτικός εξοπλισμός ειδικά για τα οχήματα οδικών μεταφορών,
- Ο αθλητικός εξοπλισμός
- Είδη αυτοάμυνας ή αποτροπής,
- Φορητές συσκευές ανίχνευσης και αναφοράς κινδύνων και επιβλαβών παραγόντων.

➤ ΧΡΗΣΤΗΣ

Ο χρήστης (εργοδότης, εταιρεία, προσωπικό της εταιρείας κ.λπ.) είναι το πρόσωπο που χρησιμοποιεί το προϊόν για την προβλεπόμενη χρήση του ή που αναθέτει τη χρήση του σε αρμόδια και ειδικά εκπαιδευμένα άτομα.

Στο παρόν εγχειρίδιο οι όροι μηχανήμα, όπως ορίζονται στο άρθρο 2 της οδηγίας 2006/42/ΕΚ για τα μηχανήματα, προϊόν ή εξοπλισμός χρησιμοποιούνται ως συνώνυμα.



ΠΡΟΣΟΧΗ!

Η ανάγνωση του παρόντος εγχειριδίου, αν και διεξοδική, δεν μπορεί με κανένα τρόπο να αντικαταστήσει την επαρκή εμπειρία των χειριστών. Επομένως αποτελεί μόνο μια σημαντική υπενθύμιση των τεχνικών χαρακτηριστικών και των βασικών λειτουργιών που πρόκειται να εκτελεστούν.

1.8 ΕΓΓΥΗΣΗ

Για τους γενικούς όρους της εγγύησης, ανατρέξτε στην ιστοσελίδα της Campagnola στη διεύθυνση: <http://www.campagnola.it> ή υποβάλλετε γραπτό αίτημα στον αριθμό fax 39 051752551, ή στείλετε ένα e-mail στην ηλεκτρονική διεύθυνση: "star@campagnola.it".



ΠΡΟΣΟΧΗ

Όταν ζητηθεί η επισκευή υπό εγγύηση, σύμφωνα με τους προαναφερόμενους όρους, το προς επισκευή προϊόν πρέπει να συνοδεύεται πάντα από το πιστοποιητικό εγγύησης, συμπληρωμένο σε όλα του τα σημεία, και με συνημμένη την απόδειξη αγοράς (τιμολόγιο ή άλλο έγγραφο με νομική ισχύ).

2. ΤΕΧΝΙΚΗ ΠΕΡΙΓΡΑΦΗ

2.1 ΤΑΥΤΟΠΟΪΗΣΗ ΠΡΟΪΟΝΤΟΣ

Συγκεκριμένα, για μια σωστή και σαφή αναγνώριση του προϊόντος πρέπει να ανατρέξετε στον αριθμό σειράς του πίνακα αναγνώρισης του μηχανήματος και να τον αναφέρετε για κάθε αίτημα επέμβασης ή τεχνικής υποστήριξης στην CAMPAGNOLA S.r.l.

Με σκοπό να επιτραπεί μια σωστή και ενιαία αναγνώριση ακολουθεί η περιγραφή των δεδομένων της πινακίδας που αναφέρονται στο μηχανήμα:

Όνομα κατασκευαστή: CAMPAGNOLA S.r.l.

Σήμανση ΕΚ: Σήμανση μηχανήματος όπως προβλέπεται από τις ισχύουσες οδηγίες

Τύπος: Κωδικός αναγνώρισης του συγκεκριμένου τύπου του μηχανήματος.

Ο κωδικός είναι αλφαριθμητικού τύπου, αποτελείται από δύο σειρές αριθμών 4 ψηφίων που χωρίζονται από μια τελεία, δομημένος ως εξής:

τα πρώτα 4 ψηφία είναι σταθερά (τύπος εργαλείου), τα δεύτερα 4 ψηφία αντιπροσωπεύουν τον κωδικό του συγκεκριμένου προϊόντος που αγοράστηκε.

Παράδειγμα τύπου: **LN24.0810**

2.2 ΤΕΧΝΙΚΑ ΣΤΟΙΧΕΙΑ

Αυτή η παράγραφος περιγράφει τα τεχνικά δεδομένα του προϊόντος που αγοράσατε.

ΤΕΧΝΙΚΑ ΣΤΟΙΧΕΙΑ	
ΕΡΓΑΛΕΙΟ	-
Μέγιστη ικανότητα κοπής	Ø 32 mm
Κινητήρας	Χωρίς ψήκτρες (brushless)
Ισχύς κινητήρα	500 W
Μάζα/βάρος χωρίς μπαταρία	730 g
ΜΠΑΤΑΡΙΑ	-
Τεχνολογία μπαταριών	Ιόντα λιθίου
Ονομαστική τάση	14,4 V
Μέγιστη τάση	16,8 V
Χωρητικότητα	2 Ah
Ονομαστική παραγωγή ενέργειας	28,8 Wh
Αυτονομία μπαταρίας	1-1,5 h ανάλογα με τη χρήση
Χρόνος επαναφόρτισης	3-4 h
Μάζα/Βάρος	230 g
ΦΟΡΤΙΣΤΗΣ ΜΠΑΤΑΡΙΑΣ	-
Μοντέλο φορτιστή μπαταρίας	HC1801-1681000
Τάση εισόδου	100-240Vac ±10%
Συχνότητα	50/60Hz ±2Hz
Τάση εξόδου για φόρτιση	16,8 V
Τύπος επαναφορτιζόμενης μπαταρίας	Li-Ion
Ρεύμα εξόδου I out max	0,6 A
Βαθμός προστασίας	IP 20
Κατηγορία μόνωσης	II
Βάρος	94 g
Στάθμη ήχου (*) KwA=3,0dB	KwA=73.2 dB(A)
Επίπεδο κραδασμών (**) K=1,5 m/s ²	1,782 m/s ²

(*) Η σταθμισμένη κατά A ισοδύναμη τιμή συνεχούς ηχητικής πίεσης (LpA) και η τιμή ηχητικής ισχύος του εξοπλισμού (LwA), μετρούμενες σύμφωνα με το πρότυπο EN ISO 3744.

(**) Οι σταθμισμένες ως προς τη συχνότητα τετραγωνικές μέσες τιμές δόνησης της επιτάχυνσης στην οποία εκτίθεται το σύστημα του βραχίονα (τόσο για την κάτω όσο και για την άνω λαβή του χεριού) μετρώνται σύμφωνα με τα πρότυπα EN ISO 5349-1 και 2.

ΕΠΙΠΕΔΟ ΗΛΕΚΤΡΟΜΑΓΝΗΤΙΚΗΣ ΣΥΜΒΑΤΟΤΗΤΑΣ

Το μηχάνημα περιέχει ηλεκτρονικά εξαρτήματα που υπόκεινται στους κανονισμούς Ηλεκτρομαγνητικής Συμβατότητας, τα οποία επηρεάζονται από διερχόμενες και ακτινοβολούμενες εκπομπές.

Οι τιμές εκπομπής συμμορφώνονται με τις κανονιστικές απαιτήσεις χάρη στη χρήση εξαρτημάτων που συμμορφώνονται με την οδηγία ηλεκτρομαγνητικής συμβατότητας, κατάλληλων συνδέσεων και εγκατάστασης σύμφωνα με τις απαιτήσεις των προμηθευτών των εξαρτημάτων.

Συνεπώς, ο εξοπλισμός συμμορφώνεται με την οδηγία περί ηλεκτρομαγνητικής συμβατότητας (EMC).

3. ΠΕΡΙΓΡΑΦΗ ΤΟΥ ΠΡΟΪΟΝΤΟΣ

Το προϊόν που καλύπτεται από το παρόν εγχειρίδιο είναι ένα ηλεκτρικό ψαλίδι κλαδέματος, που τροφοδοτείται από μπαταρία, η επιτρεπόμενη χρήση του οποίου καθορίζεται στην ακόλουθη παράγραφο.

Το ψαλίδι είναι εξοπλισμένο με λεπίδες από σκληρυμένο χάλυβα.

Η δύναμη κοπής παρέχεται από έναν ηλεκτροκινητήρα χωρίς ψήκτρες, ο οποίος μεταδίδει την κίνηση στις λεπίδες μέσω μιας σειράς γραναζιών.

Η κίνηση των λεπίδων ανιχνεύεται από μια κάρτα αισθητήρα και το πάτημα του μοχλού χειρισμού (1) ενεργοποιεί την κοπή.

Οι διάφορες λειτουργίες κοπής είναι προγραμματισμένες στον πίνακα κίνησης και ενεργοποιούνται με συγκεκριμένες ενέργειες στο μοχλό κίνησης.

3.1 ΕΠΙΤΡΕΠΟΜΕΝΗ ΧΡΗΣΗ - ΠΡΟΒΛΕΠΟΜΕΝΗ

Το προϊόν προορίζεται αποκλειστικά και μόνο για επαγγελματική χρήση στον αγροτικό τομέα.

Το ηλεκτρικό ψαλίδι είναι προϊόν που προορίζεται μόνο και αποκλειστικά για το κλάδεμα οπωροκηπευτικών, αμπελώνων, εσπεριδοειδών, ελαιώνων και γενικότερα όλων των φυτών. Είναι ικανό να κόβει ξύλινο υλικό με μέγιστη διάμετρο όπως φαίνεται στον πίνακα τεχνικών δεδομένων στην παράγραφο 2.2.

Η χρήση αυτών των μηχανημάτων πρέπει να ανατίθεται μόνο και αποκλειστικά σε εκπαιδευμένο και εξουσιοδοτημένο προσωπικό με επαγγελματικές γνώσεις και δεξιότητες τέτοιες που να διασφαλίζουν μια επωφελή και σωστή χρήση υπό συνθήκες ασφαλείας.

Η εκπαίδευση και ευαισθητοποίηση των χειριστών πρέπει να ανατίθεται σε έμπειρο προσωπικό, σε θέση να αναπτύσσει εξειδικευμένη θεωρητική και πρακτική εκπαίδευση, που το καθιστά ικανό να θέτει σε πράξη με τον σωστό τρόπο όλες τις τεχνικές εργασίες και συμπεριφορές που προορίζονται για την προσωπική του ακεραιότητα και την ασφάλεια των ατόμων που εργάζονται στις περιοχές χρήσης του προϊόντος.

Οι τρόποι χρήσης που αναφέρονται στο εγχειρίδιο ως λανθασμένοι δεν πρέπει ποτέ και υπό οποιεσδήποτε συνθήκες να επιτρέπονται.

Η ακατάλληλη χρήση του προϊόντος ή/και η έλλειψη ή απουσία συντήρησης μπορούν να οδηγήσουν σε σοβαρό κίνδυνο για την ακεραιότητα του προσωπικού.

Οι ενέργειες που περιγράφονται στο παρόν εγχειρίδιο ως απαγορευμένες και μη επιτρεπόμενες, οι οποίες προφανώς δεν μπορούν να καλύψουν όλο το φάσμα των πιθανών δυνατοτήτων "απαγορευμένης χρήσης" του μηχανήματος, είναι ωστόσο οι πιο "λογικά" προβλέψιμες και πρέπει να απαγορεύονται κατηγορηματικά.

Χρησιμοποιείτε το εργαλείο μόνο από το έδαφος σε ασφαλή και σταθερή θέση, εξασφαλίζοντας τέλεια και σταθερή ισορροπία κατά τη χρήση και το χειρισμό.

Μη χρησιμοποιείτε το εργαλείο όταν βρίσκεστε σε επισφαλή ισορροπία σε επιφάνειες όπου κινδυνεύετε να γλιστρήσετε (για παράδειγμα σε λόφους και / ή σε υγρό γρασίδι, χιόνι, πάγο, κ.τ.λ.) ή όπου δεν υπάρχει δυνατότητα διατήρησης σταθερής ισορροπίας (για παράδειγμα σε απότομες πλαγιές).

Αποφύγετε να εργάζεστε σε αντίξοες καιρικές συνθήκες, όπως ομίχλη, δυνατή βροχή, ισχυρό άνεμο, χαλάζι, χιόνι, πάγος, καταιγίδες (κίνδυνος κεραυνοπληξίας).

Οι εργασίες κοπής πρέπει να εκτελούνται σύμφωνα με τις μέγιστες διαστάσεις κοπής που καθορίζονται στον πίνακα τεχνικών δεδομένων του αγοραζόμενου προϊόντος και μόνο με υλικό από ξύλο. Απαγορεύεται η κοπή κλαδιών με διάμετρο μεγαλύτερη από τη μέγιστη επιτρεπόμενη και αναγραφόμενη στον πίνακα τεχνικών δεδομένων.

Προκειμένου να διασφαλιστεί μια εργονομική κατάσταση λειτουργίας, θα πρέπει να αποφεύγονται οι κοπές πάνω από το ύψος των ώμων, καθώς αυτό μπορεί να προκαλέσει κινδύνους για τη στάση του χειριστή με την πάροδο του χρόνου.



ΠΡΟΣΟΧΗ

- Κάθε διαφορετική χρήση θεωρείται ακατάλληλη και ενδεχομένως επικίνδυνη για την ακεραιότητα των χειριστών, καθώς και τέτοια ώστε να ακυρώνει την ευθύνη του Κατασκευαστή και τη συμβατική εγγύηση.
- Όταν το εργαλείο χρησιμοποιείται για διαφορετικούς από τους προαναφερόμενους σκοπούς μπορεί να υποστεί σοβαρή βλάβη και να προκαλέσει ζημιές σε πρόσωπα και πράγματα.

Οποιαδήποτε άλλη χρήση ή επέκταση της χρήσης πέραν της προβλεπόμενης απαγορεύεται και δεν ανταποκρίνεται στον προβλεπόμενο σκοπό του κατασκευαστή και, ως εκ τούτου, ο κατασκευαστής δεν μπορεί να αναλάβει καμία ευθύνη για τυχόν προκύπτουσες ζημιές.

3.2 ΜΗ ΕΠΙΤΡΕΠΟΜΕΝΗ ΧΡΗΣΗ

Το μηχάνημα πρέπει να χρησιμοποιείται μόνο για τους σκοπούς που προβλέπονται από τον Κατασκευαστή.

Συγκεκριμένα:

- Μην χρησιμοποιείτε το προϊόν σε χώρους και για διαφορετικές χρήσεις από εκείνες που αναφέρονται στην παράγραφο 3.1.
- Μην χρησιμοποιείτε το προϊόν σε περιβάλλοντα που ταξινομούνται μερικώς ή ολικώς ως εύφλεκτα ή με κίνδυνο έκρηξης.
- Μην χρησιμοποιείτε το προϊόν εάν δεν έχετε εκπαιδευτεί, ενημερωθεί, καθοδηγηθεί και εξουσιοδοτηθεί δεόντως για τη χρήση του.
- Μην χρησιμοποιείτε το προϊόν χωρίς να τηρείτε τις συνταγές/ενδείξεις της παραγράφου 1.
- Μην χρησιμοποιείτε το προϊόν παραβιάζοντας τις απαιτήσεις που αναφέρονται στο κεφάλαιο 4 «Ασφάλεια».
- Μην χρησιμοποιείτε το προϊόν σε περιβαλλοντικές συνθήκες διαφορετικές από αυτές που καθορίζονται στο εγχειρίδιο.
- μην χρησιμοποιείτε το προϊόν με τη σύνδεση εργαλείων ή συνδυασμών διαφορετικών από αυτούς που παρέχονται ή προορίζονται.
- μην χρησιμοποιείτε το προϊόν σε οικιακά, εμπορικά ή/και δασικά περιβάλλοντα.



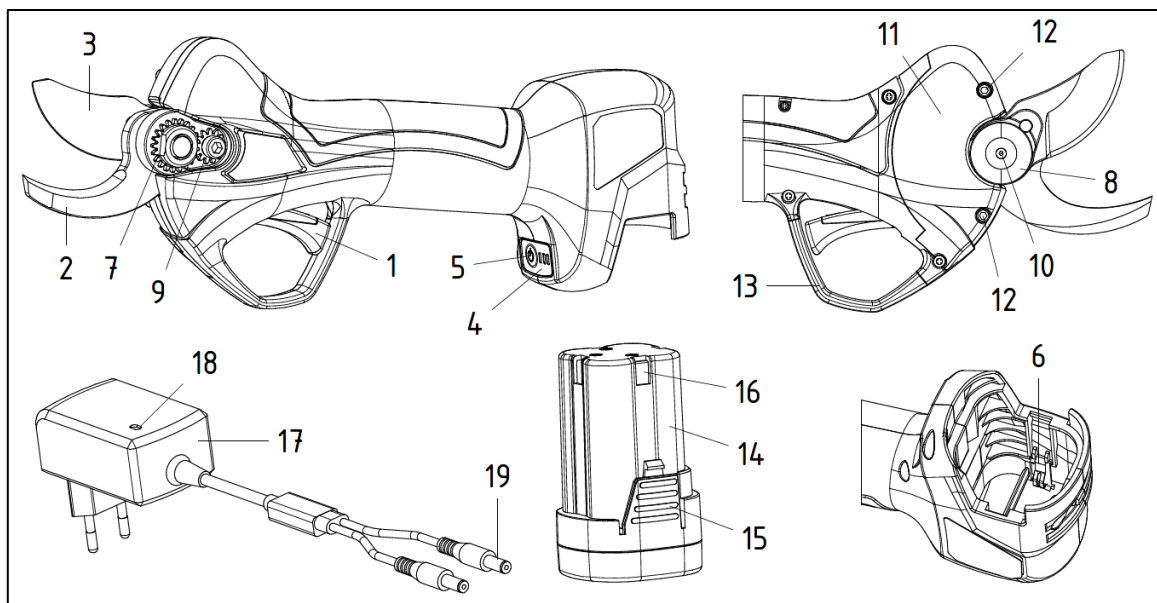
ΠΡΟΣΟΧΗ

Η χρήση του μηχανήματος για σκοπούς που δεν προβλέπονται από τον κατασκευαστή θεωρείται ακατάλληλη χρήση. Στην περίπτωση αυτή ο κατασκευαστής δεν φέρει καμία ευθύνη για βλάβες σε πράγματα ή/και πρόσωπα. Επίσης εκπίπτει κάθε τύπος εγγύησης.

Ο κατασκευαστής δεν φέρει καμία ευθύνη σε περίπτωση παραβίασης του μηχανήματος που αφορά την προμήθεια λόγω μη εξουσιοδοτημένων τροποποιήσεων ή λόγω εργασιών συντήρησης που εκτελούνται από μη επαρκώς ενημερωμένο, καταρτισμένο και εκπαιδευμένο προσωπικό.

3.3 ΣΥΝΘΕΣΗ ΤΟΥ ΠΡΟΪΟΝΤΟΣ

Στην ενότητα που ακολουθεί παρουσιάζεται η σύνθεση του προϊόντος όπως απεικονίζεται στην εικ. 1, ενώ στον πίνακα παρουσιάζονται τα ονόματα των συστατικών στοιχείων του προϊόντος με τη λειτουργική τους περιγραφή.



Σχ. 1

Θέση	Ονομασία	Λειτουργία
1	Μοχλός ενεργοποίησης	Ελέγχει την κίνηση των λεπίδων και ενεργοποιεί ορισμένες λειτουργίες
2	Σταθερή λεπίδα	Συγκρατεί το κλαδί
3	Κινητή λεπίδα	Κόβει το κλαδί
4	Μπάρα LED	Δείχνει ότι το εργαλείο είναι ενεργοποιημένο και την κατάσταση φόρτισης της μπαταρίας.
5	Διακόπτης ON-OFF	Ενεργοποιεί και απενεργοποιεί το εργαλείο.
6	Διαμέρισμα με επαφές	Στεγάζει την μπαταρία και τις επαφές σύνδεσης μεταξύ μπαταρίας και ψαλιδιού.
7	Παξιμάδι λεπίδας	Επιτρέπει τη ρύθμιση των λεπίδων
8	Πείρος λεπίδας	Συγκρατεί την κινητή λεπίδα στη θέση της
9	Βίδα σταθερής λεπίδας	Στερεώνει τη λεπίδα στο σώμα
10	Γρασαδόρος	Οπή που χρησιμοποιείται για τη λίπανση των λεπίδων
11	Καπάκι	Προστατεύει τα γρανάζια από τη βρωμιά και επιτρέπει τη συντήρηση της λεπίδας
12	Βίδες καπακιού	Κλειδώνουν το κάλυμμα στη θέση του και επιτρέπουν την αφαίρεσή του για τη συντήρηση των λεπίδων
13	Προστατευτικό	Προστατεύει το μοχλό ενεργοποίησης από χτυπήματα και τυχαία ενεργοποίηση
14	Μπαταρία	Τροφοδοτεί το ηλεκτρικό ψαλίδι
15	Κουμπιά ξεκλειδώματος	Διευκολύνουν την αφαίρεση της μπαταρίας από το εργαλείο
16	Επαφές μπαταρίας	Συνδέουν τη μπαταρία στο κλαδευτήρι.
17	Φορτιστής μπαταρίας	Χρησιμοποιείται για τη φόρτιση των μπαταριών
18	Φωτεινοί δείκτες LED	Υποδεικνύουν την κατάσταση φόρτισης των μπαταριών
19	Βύσματα σύνδεσης επαναφόρτισης	Επιτρέπουν τη σύνδεση μεταξύ του φορτιστή μπαταριών και της μπαταρίας

3.4 ΑΞΕΣΟΥΑΡ

Η παρούσα ενότητα περιγράφει, κατά περίπτωση, τα εξαρτήματα αξεσουάρ που μπορούν να συνοδεύουν το προϊόν. Τα παρακάτω είναι εξαρτήματα για το προϊόν που καλύπτεται από το παρόν εγχειρίδιο και παρέχεται στη συσκευασία:

- Γρήγορος οδηγός.
- Πιστοποιητικό εγγύησης.
- Δήλωση συμμόρφωσης.
- Σειτ εργαλείων.
- Φιαλίδιο λαδιού.

3.5 ΓΕΝΙΚΑ ΧΑΡΑΚΤΗΡΙΣΤΙΚΑ ΛΕΙΤΟΥΡΓΙΑΣ

Η παρούσα ενότητα περιγράφει τα γενικά χαρακτηριστικά λειτουργίας του προϊόντος που αγοράσατε.

ΠΕΡΙΓΡΑΦΗ ΤΩΝ ΛΕΙΤΟΥΡΓΙΩΝ:

➤ ΔΙΑΚΟΠΤΗΣ ΕΝΕΡΓΟΠΟΙΗΣΗΣ/ΑΠΕΝΕΡΓΟΠΟΙΗΣΗΣ

Οι λειτουργίες που σχετίζονται με το κουμπί ενεργοποίησης παρατίθενται παρακάτω:



Ψαλίδι ενεργοποίησης:

Μετά τη σύνδεση της μπαταρίας, η οθόνη του ψαλιδιού απενεργοποιείται. Ένα παρατεταμένο πάτημα του κουμπιού λειτουργίας προκαλεί την ενεργοποίηση της οθόνης, η οποία επιβεβαιώνεται με την εκπομπή δύο ηχητικών σημάτων.



Απενεργοποίηση του ψαλιδιού:

Με το ψαλίδι ενεργοποιημένο, η παρατεταμένη πίεση του κουμπιού λειτουργίας προκαλεί την απενεργοποίηση του ψαλιδιού, η οποία επιβεβαιώνεται με την απενεργοποίηση της οθόνης.

➤ ΜΟΧΛΟΣ ΕΝΕΡΓΟΠΟΙΗΣΗΣ

Οι λειτουργίες που σχετίζονται με το μοχλό ενεργοποίησης παρατίθενται παρακάτω:



Ενεργοποίηση του ψαλιδιού:

Για να είναι δυνατή η χρήση του ψαλιδιού μετά την ενεργοποίησή του, πρέπει να ενεργοποιηθεί η κίνηση της λεπίδας. Πατώντας και αφήνοντας γρήγορα το μοχλό χειρισμού δύο φορές στη σειρά (διπλό κλικ) ενεργοποιούνται οι λεπίδες. Για να χρησιμοποιήσετε το ψαλίδι, πιέστε το μοχλό ενεργοποίησης για να κλείσετε τις λεπίδες και αφήστε τον για να τις ανοίξετε ξανά.



Λειτουργία ανοίγματος λεπίδας:

Ενεργοποιήστε το ψαλίδι και πατήστε τον μοχλό ενεργοποίησης δύο φορές. Η λεπίδα θα ανοίξει αυτόματα 100%. Για να μεταβείτε στο άνοιγμα της λεπίδας κατά 70%, ο μοχλός ενεργοποίησης πρέπει να κρατηθεί πατημένος για τουλάχιστον 3 δευτερόλεπτα μέχρι να ακουστεί ένα ηχητικό σήμα.

Για να επανέλθει το άνοιγμα της λεπίδας στο 100%, ο μοχλός ενεργοποίησης πρέπει να κρατηθεί πατημένος για τουλάχιστον 3 δευτερόλεπτα μέχρι να ακουστεί ξανά το ηχητικό σήμα.

Στη λειτουργία ανοίγματος λάμας 70%, πατήστε το μοχλό δύο φορές: η λάμα θα ανοίξει 100% για μία μόνο κοπή, για να επιστρέψει στο άνοιγμα που επιλέχθηκε προηγουμένως.



Λειτουργία κλεισίματος λεπίδας:

Κρατήστε τον μοχλό ενεργοποίησης πατημένο για μεγάλο χρονικό διάστημα μέχρι να ακουστεί ένας μακρύς ήχος. Η απελευθέρωση του μοχλού χειρισμού απενεργοποιεί το ψαλίδι με κλειστές λεπίδες. Το ψαλίδι παραμένει αναμμένο (βλ. Χρόνος αυτόματης απενεργοποίησης) αλλά δεν είναι σε κίνηση, δηλαδή οι λεπίδες δεν λειτουργούν. Για να ενεργοποιηθεί ξανά το ψαλίδι για κοπή, ο μοχλός ενεργοποίησης πρέπει να πατηθεί και να απελευθερωθεί γρήγορα δύο φορές διαδοχικά (διπλό κλικ).

➤ ΑΥΤΟΜΑΤΗ ΑΠΕΝΕΡΓΟΠΟΙΗΣΗ

Όταν το ψαλίδι είναι ενεργοποιημένο, η αδράνεια του πλήκτρου/μοχλού για χρονικό διάστημα 5 λεπτών ή περισσότερο έχει ως αποτέλεσμα την αυτόματη απενεργοποίηση του ψαλιδιού, η οποία επιβεβαιώνεται με την εκπομπή ενός μακρόχρονου ηχητικού σήματος.

➤ ΔΙΑΚΟΠΤΟΜΕΝΗ ΚΟΠΗ

Προκειμένου να διατηρηθούν τα ηλεκτρονικά και μηχανικά εξαρτήματα του κλαδευτηριού, η κοπή διακόπτεται σε περίπτωση υπερβολικής καταπόνησης της λεπίδας κοπής, η οποία προκαλείται από ένα κλαδί που είναι πολύ σκληρό ή έχει πολύ μεγάλη διάμετρο.

Οι λεπίδες, μετά τη διακοπτόμενη κοπή, ανοίγουν αυτόματα για να απελευθερώσουν το κλαδί.

➤ ΠΡΟΑΙΡΕΤΙΚΗ ΛΕΙΤΟΥΡΓΙΑ ΠΡΟΣΤΑΣΙΑΣ ΑΠΟ ΤΗΝ ΚΟΠΗ ΤΟΥ ΣΥΡΜΑΤΟΣ ΚΟΥΡΤΙΝΑΣ

Το κλαδευτήρι έχει μια προαιρετική λειτουργία (που είναι πάντα απενεργοποιημένη κατά την παράδοση) για την αποφυγή της τυχαίας κοπής του σύρματος αμπελουργίας.

Ορισμός του «σύρματος αμπελουργίας»: Ο όρος «σύρμα αμπελουργίας» σημαίνει το σύρμα ή τα σύρματα στήριξης της βλάστησης και/ή των βλαστών που υπάρχουν συνήθως στους αμπελώνες του τύπου:

- Γραμμικός αμπελώνας
- Αμπελώνας σε ελεύθερο κορδόνι
- Αμπελώνας σε κρεβατίνα
- κλπ.

Ή σε όλες τις καλλιέργειες, αναρριχώμενες ή μη, στις οποίες υπάρχουν σύρματα (απλά ή πολλαπλά σύρματα) για τη στήριξη, την καθοδήγηση κ.λπ. της "καλλιέργειας" στην ευρύτερη εξαίρεση.



ΣΥΜΠΛΗΡΩΜΑΤΙΚΕΣ ΠΛΗΡΟΦΟΡΙΕΣ

Η προαιρετική λειτουργία αντικλεπτικής προστασίας του σύρματος κουρτίνας είναι πάντα απενεργοποιημένη στη διαμόρφωση παράδοσης του προϊόντος.



ΚΙΝΔΥΝΟΣ

Η προαιρετική λειτουργία κατά της κοπής του σύρματος αμπελουργίας ΔΕΝ είναι μια λειτουργία ασφαλείας που στοχεύει στην προστασία του ατόμου, αλλά στοχεύει αποκλειστικά και μόνο, όπου είναι δυνατό, στον περιορισμό πιθανών ζημιών στο σύρμα ή στα σύρματα στήριξης της βλάστησης και/ή των βλαστών κλπ.



Ενεργοποίηση/απενεργοποίηση της λειτουργίας κατά της κοπής του σύρματος κουρτίνας

Για να ενεργοποιήσετε αυτή την προαιρετική λειτουργία κατά της κοπής του σύρματος αμπελουργίας, ακολουθήστε την εξής διαδικασία:

- Το κλαδευτήρι πρέπει να είναι σβηστό.
- Πατήστε και κρατήστε πατημένο το κουμπί ενεργοποίησης για τουλάχιστον 10 δευτερόλεπτά, έως ότου ακουστεί διαδοχικά το τρίτο «μπιπ» (ηχητικά σήματα).

Η προαιρετική λειτουργία στο σημείο αυτό είναι ενεργή και λειτουργική.

Για να απενεργοποιήσετε την προαιρετική λειτουργία, ακολουθήστε την εξής διαδικασία:

- Απενεργοποιήστε το κλαδευτήρι.
- Πατήστε και κρατήστε πατημένο το κουμπί ενεργοποίησης για τουλάχιστον 10 δευτερόλεπτά, έως ότου ακουστεί διαδοχικά το τρίτο «μπιπ» (ηχητικά σήματα).
- Σβήστε ξανά το κλαδευτήρι και τοποθετήστε το ξανά στην ειδική θήκη που σας παραδόθηκε.

Στο σημείο αυτό, η προαιρετική λειτουργία είναι ανενεργή και μη λειτουργική.



ΠΡΟΣΟΧΗ

Η προαιρετική λειτουργία «κατά της κοπής του σύρματος αμπελουργίας» θα πρέπει να απενεργοποιείται πάντοτε πριν από την απόθεση του εργαλείου ή όταν αυτό δεν χρησιμοποιείται.

3.6 ΧΡΗΣΗ ΜΠΑΤΑΡΙΩΝ

Η ενότητα που ακολουθεί περιέχει γενικές πληροφορίες και προδιαγραφές, οι οποίες πρέπει σε κάθε περίπτωση να τηρούνται, για τη σωστή χρήση των μπαταριών.



Οι μπαταρίες ιόντων λιθίου μπορεί να εκραγούν, να προκαλέσουν πυρκαγιά ή να δημιουργήσουν ανεπιθύμητα θερμικά αποτελέσματα, όπως "θερμική διαφυγή", εάν αποσυναρμολογηθούν, βραχυκυκλωθούν, καταστραφούν ή χρησιμοποιηθούν με ακατάλληλο τρόπο. Μην εκθέτετε σε νερό, φωτιά ή υψηλές θερμοκρασίες.

Η μπαταρία είναι συγκρίσιμη με μια "δεξαμενή" από την οποία το προϊόν στο οποίο είναι συνδεδεμένη αντλεί την ηλεκτρική ενέργεια που απαιτείται για τη λειτουργία του.



ΣΗΜΕΙΩΣΗ:

Στην παρούσα ενότητα ο όρος μπαταρία ή συστοιχία μπαταριών μπορούν να χρησιμοποιούνται ως συνώνυμα.

Η μπαταρία αποτελείται από κυψέλες ιόντων λιθίου βασισμένες στη χημεία λιθίου, με ενότητες συνδεδεμένες παράλληλα και περιλαμβάνοντας ένα σύστημα διαχείρισης και ελέγχου των κύριων μεγεθών που εμπλέκονται στην τέλεια λειτουργία της μπαταρίας κατά τους κύκλους φόρτισης και εκφόρτισης.

Η τεχνολογία μπαταριών λιθίου έχει διαδοθεί πολύ και χρησιμοποιείται όλο και περισσότερο σε εργαλεία, εξοπλισμό κηπουρικής και πολλές άλλες εφαρμογές, ακριβώς επειδή μπορεί να συσκευάσει υψηλή ενεργειακή χωρητικότητα σε συμπαγή συσκευασία.

Η χρήση των μπαταριών ιόντων λιθίου έχει επομένως πολλά πλεονεκτήματα, αλλά συνεπάγεται και καταστάσεις που πρέπει πάντα να λαμβάνονται υπόψη, λαμβανομένου επίσης υπόψη του γεγονότος ότι η τεχνολογία των μπαταριών ιόντων λιθίου εξελίσσεται συνεχώς. Ως εκ τούτου, οι παλαιότερες μπαταρίες μπορεί να παρουσιάζουν καταστάσεις χαμηλότερης απόδοσης/κρισιμότητας:

- είτε ως αποτέλεσμα του πόσο πεπαλαιωμένη/αχρηστευμένη είναι η μπαταρία,
- είτε εάν δεν τηρούνται οι βασικοί κανόνες σχετικά με την αποθήκευση και τη διαχείριση των μπαταριών.

Οι κύριες αιτίες της κρισιμότητας των μπαταριών λιθίου, εκτός από την αχρήστευση, σχετίζονται με τα ακόλουθα φαινόμενα:

- ΠΛΗΡΗΣ ΛΗΨΗ
- ΘΕΡΜΙΚΗ ΥΠΕΡΦΟΡΤΩΣΗ
- ΜΗΧΑΝΙΚΗ ΒΛΑΒΗ
- ΗΛΕΚΤΡΙΚΗ ΥΠΕΡΦΟΡΤΩΣΗ

Λαμβάνοντας υπόψη τα πλεονεκτήματα και τα μειονεκτήματα των μπαταριών ιόντων λιθίου, είναι καλό να γνωρίζουμε ότι οι μπαταρίες έχουν περιορισμένο κύκλο ζωής από τη στιγμή που βγαίνουν από το εργοστάσιο, ωστόσο μπορεί να γίνει κάτι για να διατηρηθούν αποδοτικές για όσο το δυνατόν μεγαλύτερο χρονικό διάστημα.

Συγκεκριμένα, οι βασικοί κανόνες για καλύτερη απόδοση της μπαταρίας είναι οι εξής:

- Συνιστάται να επαναφορτίσετε πλήρως την πρώτη φορά για να αποκτήσετε τη μέγιστη χωρητικότητα.
- Στη συνέχεια, είναι καλύτερο να αποφεύγεται η "καταπόνησή" της με συχνές ή/και μερικές επαναφορτίσεις
- Εκτελέστε έναν πλήρη κύκλο εκφόρτισης, ωστόσο, κάθε 30 κύκλους φόρτισης/εκφόρτισης
- Μια μπαταρία ιόντων λιθίου παραμένει υγιής αν χρησιμοποιείται συχνά, επομένως θα πρέπει να διατηρείται σε κατάσταση "χρήσης"
- Εάν σκοπεύετε να μην την χρησιμοποιήσετε για κάποιο χρονικό διάστημα, είναι καλύτερο να την αποσυνδέσετε από τη συσκευή και να την αποθηκεύσετε σε δροσερό μέρος. Να θυμάστε ότι η χημεία της μπαταρίας υποβαθμίζεται (οξειδώνεται) λιγότερο όταν είναι φορτισμένη κατά περίπου 40%- επομένως, δεν πρέπει ποτέ να την αφήνετε τελείως αποφορτισμένη
- Να θυμάστε ότι ο κύριος εχθρός μιας μπαταρίας ιόντων λιθίου είναι η θερμότητα, διότι την αχρηστεύει ταχύτερα και επίσης υπάρχει κίνδυνος να παρουσιάσει άλλα προβλήματα, όπως θερμική διαφυγή. Για τους λόγους αυτούς, προτείνεται να μην την αφήνετε μαζί με τη συσκευή ή σε άμεσο ηλιακό φως ή σε ιδιαίτερα θερμά περιβάλλοντα και όταν τελειώσει ο κύκλος φόρτισης, θα πρέπει να αποσυνδέεται από το φορτιστή
- Προτείνεται να καθαρίζετε περιοδικά τις επαφές με μια βούρτσα με πλαστικές τρίχες (π.χ. πολυεστέρα ή παρόμοια), φροντίζοντας να μην είναι κατασκευασμένες από μεταλλικό υλικό, για να μεγιστοποιήσετε την αποτελεσματικότητα της επαφής με την πάροδο του χρόνου.
- Φορτίστε σε περιβάλλον με θερμοκρασία μεταξύ 0°C (32°F) και 45°C (113°F).



ΣΗΜΕΙΩΣΗ: Η εκτιμώμενη απόδοση της μπαταρίας μετά από 500 κύκλους φόρτισης είναι 90%.

Προτείνεται η αντικατάσταση των μπαταριών που χρησιμοποιούνται εντατικά μετά από 2-3 χρόνια, προκειμένου να βελτιστοποιηθεί και η λειτουργικότητα του εξοπλισμού με μπαταρίες λιθίου νεότερης τεχνολογίας

Βλέπε επίσης, παρ. 1.4, ΠΙΝΑΚΑΣ 1 ενότητα "Ειδικές προειδοποιήσεις και απαγορεύσεις για μπαταρίες".

ΕΠΙΚΙΝΔΥΝΗ ΑΚΑΤΑΛΛΗΛΗ ΧΡΗΣΗ

- Αποφύγετε τις υπερβολικές εκκενώσεις. Το προϊόν και το σύστημα μπαταρίας δεν επιτρέπουν την εκφόρτιση πέραν του 80%, οπότε όταν δοθεί ένα ηχητικό και οπτικό σήμα χαμηλής στάθμης μπαταρίας, απαιτείται επαναφόρτιση
- Μην συνδέετε μη προβλεπόμενους φορτιστές με αυτή την μπαταρία.
- Μην πιέζετε τη σύνδεση εάν ο σύνδεσμος είναι ελαττωματικός ή κατεστραμμένος.
- Μην επαναφορτίζετε την μπαταρία εάν υπάρχει εμφανής μηχανική, ηλεκτρική βλάβη ή ζημιά στις συνδέσεις, υλικό (λάσπη ή άλλο) στις επαφές ή/και εισροή νερού.
- Απαγορεύεται η χρήση του προϊόντος εάν η θερμοκρασία περιβάλλοντος είναι εκτός των επιτρεπόμενων ορίων.
- Απαγορεύεται η χρήση της μπαταρίας για την τροφοδοσία άλλων προϊόντων.
- Απαγορεύεται η αποσύνδεση του συνδέσμου της μπαταρίας με το προϊόν ενεργοποιημένο ή/και σε λειτουργία ή κατά τη διάρκεια της φόρτισης.
- Απαγορεύεται να αφήνετε την μπαταρία εκτεθειμένη στις καιρικές συνθήκες ή/και σε πηγές θερμότητας.
- Αποφύγετε τον καθαρισμό με πίδακες υψηλής πίεσης ή μηχανικές βούρτσες, οι οποίες μπορεί να προκαλέσουν ζημιά στο περίβλημα ή στις επαφές.
- Αποφύγετε τους μηχανικούς κραδασμούς.



Οι σύνδεσμοι της μπαταρίας πρέπει να διατηρούνται πάντα σε άριστη κατάσταση. Σε περίπτωση θραύσης, βλάβης, φαινομένων οξειδωσης, βλάβης της μόνωσης κ.λπ., είναι επιτακτική η αντικατάσταση ολόκληρης της μπαταρίας. Μην επιχειρείτε ή κάνετε αυτοσχέδιες επισκευές που θα μπορούσαν να προκαλέσουν επικίνδυνα βραχυκυκλώματα ή ηλεκτροπληξία.

ΠΡΟΣΘΕΤΕΣ ΑΠΑΙΤΗΣΕΙΣ ΠΡΟΣΟΧΗΣ

Επαναφορτίζετε μόνο με φορτιστές που καθορίζονται από τον κατασκευαστή.

Ένας φορτιστής που είναι κατάλληλος για έναν τύπο μπαταρίας μπορεί να δημιουργήσει κίνδυνο πυρκαγιάς εάν χρησιμοποιηθεί με έναν άλλο τύπο συστοιχίας μπαταριών.

Χρησιμοποιείτε μόνο προϊόντα με συστοιχίες μπαταριών που έχουν καθοριστεί ειδικά για το παρεχόμενο προϊόν.

Η χρήση άλλων, μη προβλεπόμενων συστοιχιών μπαταριών μπορεί να οδηγήσει σε κίνδυνο βλάβης ή πυρκαγιάς ή να αυξήσει τη γήρανση της συστοιχίας μπαταριών.

Όταν η μπαταρία δεν χρησιμοποιείται, θα πρέπει να φυλάσσεται χωριστά/μακριά από αντικείμενα όπως χαρτί, κέρματα, κλειδιά, καρφίτσες/κόμπτοι, βίδες ή άλλα μικρά μεταλλικά αντικείμενα που μπορούν να συνδεθούν μεταξύ των ακροδεκτών.

Το βραχυκύκλωμα των ακροδεκτών μπορεί να προκαλέσει εγκαύματα ή πυρκαγιά.

Υπό μη φυσιολογικές συνθήκες, από την μπαταρία μπορεί να χυθούν/πεταχτούν υγρά, γι' αυτό πρέπει να αποφεύγεται οποιαδήποτε επαφή του ατόμου ή/και των μελών του σώματος με αυτά. Σε περίπτωση τυχαίας επαφής με μάτια, χέρια κ.λπ., πλύνετε με νερό και επικοινωνήστε με γιατρό.

Τα υγρά που εκκρίνονται από την μπαταρία μπορεί να προκαλέσουν ερεθισμό ή/και εγκαύματα.

Μην χρησιμοποιείτε μια μπαταρία ή ένα προϊόν όταν έχει υποστεί ζημιά ή έχει τροποποιηθεί.

Οι κατεστραμμένες ή τροποποιημένες μπαταρίες ενδέχεται να παρουσιάσουν απρόβλεπτη συμπεριφορά που θα μπορούσε να οδηγήσει σε πυρκαγιά, έκρηξη ή κίνδυνο ατυχήματος/τραυματισμού.

Μην εκθέτετε τη συστοιχία μπαταριών σε φωτιά ή σε υπερβολικές θερμοκρασίες.

Η έκθεση σε φωτιά ή σε θερμοκρασίες άνω των 80°C (176°F) μπορεί να οδηγήσει σε εκρήξεις.

Απαγορεύεται απολύτως η επισκευή/άνοιγμα της μπαταρίας.

Δεδομένου ότι πρόκειται για ένα ερμητικά κλειστό προϊόν, απαγορεύεται σε οποιοδήποτε άτομο να επιχειρήσει επισκευή ή αντικατάσταση των εξαρτημάτων της μπαταρίας, διαφορετικά υπάρχει κίνδυνος ατυχήματος/τραυματισμού, κίνδυνος πυρκαγιάς, ηλεκτροπληξίας, έκρηξης, επαφής με διαβρωτικά υγρά, θερμικών επιδράσεων κ.λπ.



ΠΡΟΣΟΧΗ!

ΔΙΑΚΟΠΗ ΛΕΙΤΟΥΡΓΙΑΣ ΓΙΑ ΜΕΓΑΛΑ ΧΡΟΝΙΚΑ ΔΙΑΣΤΗΜΑΤΑ

Πριν θέσετε την μπαταρία εκτός λειτουργίας για μεγάλο χρονικό διάστημα (το πολύ 3 μήνες), φορτίστε την πλήρως και τηρήστε τα όρια θερμοκρασίας για την αποθήκευση και τη συντήρηση.



ΠΡΟΣΟΧΗ!

ΕΚ ΝΕΟΥ ΕΝΑΡΞΗ ΛΕΙΤΟΥΡΓΙΑΣ ΜΕΤΑ ΑΠΟ ΜΑΚΡΑ ΠΕΡΙΟΔΟ ΑΔΡΑΝΕΙΑΣ

Πριν από τη χρήση, μετά από μεγάλο χρονικό διάστημα μη χρήσης (ή μετά από τρεις μήνες μη χρήσης), επαναφορτίστε πλήρως.

3.7 ΧΡΗΣΗ ΤΟΥ ΦΟΡΤΙΣΤΗ ΜΠΑΤΑΡΙΑΣ

Η παρούσα ενότητα περιέχει γενικές πληροφορίες και προδιαγραφές, οι οποίες πρέπει σε κάθε περίπτωση να τηρούνται, για τη σωστή χρήση του παρεχόμενου φορτιστή, ο οποίος προορίζεται μόνο για επαγγελματική χρήση για τη φόρτιση των μπαταριών που παρέχονται και επιτρέπονται.

Ο φορτιστής μπορεί να αποτελέσει πηγή κινδύνου εάν χειρίζεται με ακατάλληλο τρόπο από μη εκπαιδευμένο προσωπικό ή εάν χρησιμοποιείται με τρόπο που δεν συμμορφώνεται με τους κανονισμούς.

Ο φορτιστής μπορεί να θεωρηθεί ότι βρίσκεται σε ασφαλή κατάσταση όταν πληρούνται οι ακόλουθες προϋποθέσεις:

- Ο φορτιστής είναι άθικτος και το καλώδιο σύνδεσης και το βύσμα είναι σε άριστη κατάσταση.
- Ο φορτιστής είναι καθαρός και στεγνός.
- Οι μπαταρίες είναι πλήρως τοποθετημένες στις υποδοχές φόρτισης του φορτιστή.

Πριν χρησιμοποιήσετε το προϊόν, ελέγξτε την ακεραιότητα όλων των μερών του. Εάν βρεθούν κατεστραμμένα ή σπασμένα εξαρτήματα, μην χρησιμοποιείτε τον φορτιστή και ζητήστε την επισκευή του προϊόντος πριν το χρησιμοποιήσετε.

Ο φορτιστής επιτρέπεται να συντηρείται και να επισκευάζεται μόνο από εξουσιοδοτημένο προσωπικό, το οποίο έχει ενημερωθεί ειδικά για τους σχετικούς κινδύνους.



ΚΙΝΔΥΝΟΣ

Σε περίπτωση βλάβης του φορτιστή:

- **Μην αγγίζετε τα κατεστραμμένα σημεία.**
- **Βγάλτε το φισ από την πρίζα.**
- **Καλέστε έναν ηλεκτρολόγο.**

Αυτό το προϊόν δεν πρέπει να χρησιμοποιείται από άτομα (συμπεριλαμβανομένων των παιδιών) με περιορισμένες σωματικές, αισθητηριακές ή διανοητικές ικανότητες ή με έλλειψη εμπειρίας και γνώσεων.

Ο φορτιστής δεν πρέπει να χρησιμοποιείται από παιδιά ή άτομα που δεν είναι σε θέση να διαβάσουν και να κατανοήσουν το εγχειρίδιο οδηγιών χρήσης, εκτός εάν βρίσκονται υπό τη στενή επίβλεψη ενός υπεύθυνου ατόμου που μπορεί να εγγυηθεί την ασφαλή χρήση του.

Λειτουργήστε το φορτιστή μπαταριών σε εσωτερικό χώρο σε ξηρό περιβάλλον προστατευμένο από βροχή, πάγο, χιόνι, άνεμο ή υψηλή υγρασία και εντός των επιτρεπόμενων και αναμενόμενων περιβαλλοντικών ορίων.

Ο χώρος χρήσης του φορτιστή πρέπει να είναι καθαρός, δροσερός, στεγνός και να μην υπόκειται σε παγετό ή/και έκθεση σε άμεσο ηλιακό φως ή σε ανώμαλες θερμοκρασίες πέραν των επιτρεπόμενων.

Βεβαιωθείτε ότι ο χώρος γύρω από το φορτιστή αερίζεται επαρκώς.

Θερμοκρασία αποθήκευσης	+0°C ÷ +50°C
Θερμοκρασία περιβάλλοντος κατά τη φόρτιση	+5°C ÷ +45°C
Θερμοκρασία χρήσης	+0°C ÷ +45°C

Δεν επιτρέπεται η χρήση του προϊόντος υπό συνθήκες άλλες από αυτές που αναφέρονται. Ανατρέξτε επίσης στην ενότητα 4.7 για οδηγίες σχετικά με το περιβάλλον εγκατάστασης και χρήσης.

Είναι υποχρεωτικό να αγγίζετε το καλώδιο σύνδεσης, το καλώδιο επέκτασης και το φισ δικτύου με στεγνά χέρια, διασφαλίζοντας ότι δεν υπάρχουν βρεγμένα ή/και υγρά μέρη του σώματος ή των γύρω περιοχών που θα μπορούσαν να αποτελέσουν κίνδυνο για το άτομο.

Πριν συνδέσετε το φορτιστή στο δίκτυο, βεβαιωθείτε ότι ο φορτιστής ανταποκρίνεται στις ενδείξεις του φορτιστή (βλ. παράγραφο 2.2 "Τεχνικά στοιχεία").

Για μεγαλύτερη ηλεκτρική ασφάλεια, συνιστάται η σύνδεση του φορτιστή με διαφορικό διακόπτη (30 mA, 30ms).



ΠΡΟΣΟΧΗ

Κατά τη διάρκεια της φόρτισης, μια λανθασμένη τάση δικτύου ή συχνότητα δικτύου μπορεί να προκαλέσει υπέρταση στο φορτιστή. Ο φορτιστής μπαταρίας μπορεί να υποστεί ζημιά. Βεβαιωθείτε ότι η τάση δικτύου και η συχνότητα δικτύου αντιστοιχούν στις προδιαγραφές που αναγράφονται στην πινακίδα τύπου του φορτιστή.

Κρατήστε το φορτιστή μακριά από συνδετήρες, κέρματα, κλειδιά, καρφιά, βίδες ή άλλα μικρά μεταλλικά αντικείμενα (συμπεριλαμβανομένων των ρινοσμάτων σιδήρου ή/και των μετάλλων γενικά) που θα μπορούσαν να προκαλέσουν σύνδεση μεταξύ των επαφών της μπαταρίας ή του φορτιστή μπαταρίας. Ένα βραχυκύκλωμα μεταξύ της μπαταρίας ή των επαφών φόρτισης μπορεί να προκαλέσει εγκαύματα και πυρκαγιές.

Ο φορτιστής πρέπει να χρησιμοποιείται σε τραπέζι ή/και επίπεδη επιφάνεια με σταθερό τρόπο και όχι σε κινούμενο όχημα.

Τοποθετήστε το φορτιστή με τέτοιο τρόπο ώστε η τοποθετημένη μπαταρία να μην μπορεί να πέσει έξω.

Αφαιρείτε πάντα την μπαταρία από το φορτιστή μόλις ολοκληρωθεί η διαδικασία φόρτισης.

Η χρήση φορτιστών μπαταριών για χρήσεις διαφορετικές από τις επιτρεπόμενες μπορεί να οδηγήσει σε επικίνδυνες καταστάσεις.



ΚΙΝΔΥΝΟΣ

Εάν ο φορτιστής που προορίζεται για έναν τύπο μπαταρίας χρησιμοποιηθεί με άλλους τύπους μπαταριών, υπάρχει κίνδυνος πυρκαγιάς ή/και έκρηξης με αποτέλεσμα σοβαρό ή θανατηφόρο τραυματισμό και ζημιές σε πράγματα ή/και πρόσωπα.

Ο παρακάτω πίνακας περιγράφει τη σημασία των διαφόρων συμβόλων που ενδέχεται να υπάρχουν στο προϊόν.

Η μη τήρηση των πινακίδων ασφαλείας μπορεί να οδηγήσει σε επικίνδυνες καταστάσεις με πιθανές βλαβερές συνέπειες, όπως σοβαρός τραυματισμός ή θάνατος ή/και βλάβη στον ίδιο τον εξοπλισμό.

ΣΥΜΒΟΛΟ	ΣΗΜΑΣΙΑ
	Υποδεικνύει κίνδυνο τραυματισμού, ακόμη και θανατηφόρου, για το προσωπικό του αγοραστή ή/και το υπεύθυνο προσωπικό/χρήστη. Κίνδυνος ηλεκτροπληξίας ή/και ηλεκτρικών εκκενώσεων.
	Εξοπλισμός κατηγορίας II - 417-IEC-5172 Διπλή μόνωση
	Μόνο για εσωτερική χρήση
	Συνεχές ρεύμα - 417-IEC-5031
	Εναλλασσόμενο ρεύμα - 417-IEC-5032
	Ασφάλεια
	Σύνδεση προστατευτικής γείωσης - 417-IEC-5019
	Μονάδα τροφοδοσίας μεταγωγής (SMPS)
	Μετασχηματιστής ασφαλείας με προστασία από βραχυκύκλωμα.
	Συν: θετική πολικότητα - 417-IEC-5005
	Μείον: αρνητική πολικότητα - 417-IEC-5006
	Διάθεση ανακυκλώσιμων υλικών
	Σύμφωνα με την οδηγία 2012/19/ΕΕ για τα ΑΗΗΕ, εάν ο αγορασμένος εξοπλισμός φέρει το σύμβολο στο πλάι, αυτό σημαίνει ότι το προϊόν στο τέλος της ζωής του πρέπει να συλλέγεται χωριστά από άλλα απόβλητα. Μην πετάτε τα ηλεκτρικά εργαλεία, τον ηλεκτρονικό εξοπλισμό και τις μπαταρίες στα οικιακά απορρίμματα.

ΕΠΙΚΙΝΔΥΝΗ ΑΚΑΤΑΛΛΗΛΗ ΧΡΗΣΗ

- Μην χρησιμοποιείτε το προϊόν εάν δεν έχει εγκατασταθεί σωστά σύμφωνα με τους ισχύοντες κανονισμούς, με τις κατάλληλες διατάξεις ασφαλείας για τον τύπο εγκατάστασης,
- Μην χρησιμοποιείτε το προϊόν σε περίπτωση σφάλματος στην παροχή ρεύματος ή σε περίπτωση σοβαρών ελλείψεων συντήρησης ή μετά από τροποποιήσεις ή επεμβάσεις.

- Μην χρησιμοποιείτε το προϊόν για τη φόρτιση μπαταριών άλλων από τις επιτρεπόμενες.
- Μην στοιβάζετε πολλούς φορτιστές και μην καλύπτετε τον φορτιστή κατά τη χρήση και τη φόρτιση.
- Μην χρησιμοποιείτε το προϊόν σε εξωτερικούς χώρους ή σε άλλες από τις επιτρεπόμενες περιβαλλοντικές συνθήκες.
- Μην χρησιμοποιείτε το προϊόν στη βροχή ή σε υγρό ή/και εξωτερικό περιβάλλον.
- Μην λειτουργείτε τον φορτιστή σε περιβάλλον που χαρακτηρίζεται πλήρως ή εν μέρει ως επικίνδυνο για πυρκαγιά ή έκρηξη.
- Απαγορεύεται η χρήση του φορτιστή ως βάση για αντικείμενα οποιοδήποτε είδους και απαγορεύεται επίσης η τοποθέτηση δοχείων που περιέχουν υγρά κοντά στο φορτιστή.
- Μην καλύπτετε το φορτιστή και μην τοποθετείτε αντικείμενα πάνω του.
- Μην τοποθετείτε τον φορτιστή πάνω στην μπαταρία.
- Μην τροποποιείτε ή ανοίγετε το φορτιστή.
- Μην εισάγετε αντικείμενα στις υποδοχές του φορτιστή.
- Μην συνδέετε τις ηλεκτρικές επαφές του φορτιστή με μεταλλικά αντικείμενα και μην τις βραχυκυκλώνετε.
- Βεβαιωθείτε ότι δεν υπάρχουν σπινθήρες ή πηγές ανάφλεξης κοντά στην μπαταρία- κατά τη διάρκεια της φόρτισης, οι μπαταρίες μπορεί να εκλύουν εκρηκτικά αέρια.
- μην χρησιμοποιείτε το προϊόν κατά παράβαση των κανονιστικών ή/και νομοθετικών απαιτήσεων ή εκείνων που ορίζονται στο παρόν εγχειρίδιο.

4. ΑΣΦΑΛΕΙΑ

4.1 ΓΕΝΙΚΕΣ ΠΛΗΡΟΦΟΡΙΕΣ

Είναι ευθύνη του πελάτη να καταρτίσει το αρμόδιο προσωπικό όσον αφορά τους κινδύνους τραυματισμού, τις διατάξεις ασφαλείας και τους γενικούς κανόνες σχετικά με την πρόληψη ατυχημάτων που προβλέπονται από τις κοινοτικές οδηγίες και τη νομοθεσία της χώρας όπου εγκαθίσταται και χρησιμοποιείται το μηχάνημα.

Το αρμόδιο προσωπικό πρέπει να γνωρίζει τα χαρακτηριστικά του μηχανήματος.

Επίσης πρέπει να έχει διαβάσει στο σύνολό του το παρόν εγχειρίδιο και όλα τα εγχειρίδια που υποδεικνύονται στο κεφ. 10 (Συνημμένα).

Οι εργασίες εγκατάστασης και συντήρησης πρέπει να εκτελούνται από εξειδικευμένο προσωπικό.



ΚΙΝΔΥΝΟΣ

Η παραβίαση ή μη εξουσιοδοτημένη αντικατάσταση ενός ή περισσότερων μερών του μηχανήματος, η υιοθέτηση αξεσουάρ που τροποποιούν τη χρήση της και η χρήση υλικών αντικατάστασης διαφορετικά από εκείνα που συνίστανται μπορεί να είναι η αιτία ατυχημάτων.

Η εγκατάσταση και συντήρηση του προϊόντος πρέπει να εκτελείται μόνο από εκπαιδευμένο και κατάλληλα εξουσιοδοτημένο προσωπικό, που κατέχει τεχνολογικές, ηλεκτρικές, μηχανικές και του πεπαισμένου αέρα γνώσεις και ενδεχόμενες απαιτήσεις που ισχύουν στο χώρο ή στη χώρα χρήσης του μηχανήματος.

4.2 ΕΦΑΡΜΟΣΤΕΕΣ ΟΔΗΓΙΕΣ ΚΑΙ ΤΕΧΝΙΚΑ ΠΡΟΤΥΠΑ ΑΝΑΦΟΡΑΣ

Κάθε προϊόν που προορίζεται για χώρες εντός της Ευρωπαϊκής Ένωσης (ΕΕ) ή για χώρες για τις οποίες υπάρχει συμφωνία με την ΕΕ σχετικά με τη νομοθεσία για τα προϊόντα, συνοδεύεται από δήλωση συμμόρφωσης σύμφωνα με την οδηγία για τα μηχανήματα 2006/42/ΕΚ.

Το προϊόν που προμηθεύει η CAMPAGNOLA S.r.l. είναι μηχάνημα που δεν ανήκει σε μία από τις κατηγορίες μηχανημάτων που περιλαμβάνονται στον κατάλογο που προβλέπεται στο παράρτημα IV της οδηγίας 2006/42/ΕΚ, επομένως, για τους σκοπούς της βεβαίωσης της συμμόρφωσης του προϊόντος προς τις διατάξεις της παρούσας οδηγίας, η CAMPAGNOLA S.r.l. εφαρμόζει τη διαδικασία αξιολόγησης της συμμόρφωσης με εσωτερικούς ελέγχους όσον αφορά την κατασκευή του προϊόντος, όπως ορίζεται στο παράρτημα VIII της οδηγίας 2006/42/ΕΚ.



ΣΗΜΕΙΩΣΗ:

Σε περίπτωση προμήθειας προϊόντων σε περιοχές εκτός της ΕΕ, εκτός εάν έχει συμφωνηθεί διαφορετικά μεταξύ των συμβαλλομένων μερών, η CAMPAGNOLA S.r.l., για τους σκοπούς του σχεδιασμού και της κατασκευής του προϊόντος, συμμορφώνεται με τα εφαρμοστέα μέρη, την τελευταία λέξη της τεχνολογίας και με τα πρότυπα ISO, IEC που εφαρμόζονται στο προϊόν.

Το προϊόν έχει σχεδιαστεί, κατασκευαστεί και δοκιμαστεί σύμφωνα με τις ακόλουθες οδηγίες της ΕΕ:

- > Οδηγία 2006/42/ΕΚ περί μηχανών που αφορά την προσέγγιση των νομοθεσιών των κρατών μελών σχετικά με τα μηχανήματα.
- > Οδηγία ηλεκτρομαγνητικής συμβατότητας 2014/30/ΕΕ (για προϊόντα που εμπίπτουν σε αυτήν)
- > Οδηγίες 2012/19/ΕΕ και 2011/65/ΕΕ
- > Τεχνικά πρότυπα που αναφέρονται στη δήλωση συμμόρφωσης.

4.3 ΠΙΣΤΟΠΟΙΗΣΗ ΤΟΥ ΠΡΟΪΟΝΤΟΣ

Συνοδεύει το προϊόν:

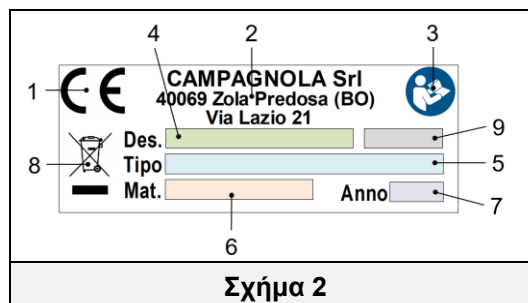
- > Δήλωση συμμόρφωσης σύμφωνα με την οδηγία 2006/42/ΕΚ
- > Δήλωση συμμόρφωσης σύμφωνα με την οδηγία 2014/30/ΕΚ
- > Δήλωση συμμόρφωσης σύμφωνα με τις οδηγίες 2012/19/ΕΕ και 2011/65/ΕΕ
- > Το προϊόν είναι εφοδιασμένο με πινακίδα τύπου, όπως αναφέρεται στην παρ. 4.4

4.4 ΣΗΜΑΝΣΗ ΕΚ

Σε κάθε προϊόν επισυνάπτεται πινακίδα/ετικέτα αναγνώρισης CE (Σχήμα 2).

Το μοντέλο, ο αριθμός σειράς και το έτος κατασκευής αναφέρονται στην πινακίδα κυκλοφορίας ΕΚ του κατασκευαστή που είναι στερεωμένη στο μηχάνημα. Η πινακίδα ΕΚ επικολλάται στο μηχάνημα/εργαλείο και περιέχει τα εξής δεδομένα και σύμβολα:

- 1) Σήμανση συμμόρφωσης ΕΚ σύμφωνα με την οδηγία 2006/42/ΕΚ.
- 2) Εταιρική επωνυμία και πλήρης διεύθυνση του κατασκευαστή.
- 3) Η υποχρέωση όλου του προσωπικού που είναι υπεύθυνο για τη χρήση ή/και τη συντήρηση του προϊόντος να διαβάσει το εγχειρίδιο χρήσης και συντήρησης.
- 4) Ονομασία προϊόντος.
- 5) Τύπος προϊόντος: Ονομασία τύπου / κωδικός πώλησης.
- 6) Αριθμός σειράς.
- 7) Έτος κατασκευής, δηλαδή το έτος κατά το οποίο ολοκληρώθηκε η διαδικασία κατασκευής.
- 8) Πληροφορίες σύμφωνα με την Οδηγία «ΑΗΗΕ» 2012/19/ΕΕ: Τα ηλεκτρικά και ηλεκτρονικά απόβλητα ενδέχεται να περιέχουν ουσίες επικίνδυνες για το περιβάλλον και την ανθρώπινη υγεία και, κατά συνέπεια, δεν πρέπει να απορρίπτονται μαζί με τα οικιακά απορρίμματα, αλλά μέσω ξεχωριστής συλλογής στα κατάλληλα κέντρα συλλογής.
- 9) Τάση τροφοδοσίας προϊόντος.



Σχήμα 2



ΣΗΜΑΝΤΙΚΟ!

Για μια σωστή και σαφή αναγνώριση του προϊόντος, πρέπει να ανατρέχετε στον τύπο, τον αριθμό σειράς και το έτος κατασκευής της πινακίδας αναγνώρισης του μηχανήματος και να αναφέρετε όλα αυτά τα στοιχεία κάθε φορά που ζητάτε επέμβαση, τεχνική υποστήριξη ή ανταλλακτικά από την CAMPAGNOLA S.r.l.



ΣΗΜΑΝΤΙΚΟ!

Η σήμανση ΕΚ είναι μοναδική και βεβαιώνει τη συμμόρφωση του προϊόντος με την οδηγία για τα μηχανήματα και άλλες εφαρμοστέες οδηγίες σύμφωνα με τους προϋποθέσεις που προδιαγράφονται και αναφέρονται στο παρόν εγχειρίδιο.

Στην περίπτωση μηχανήματος/προϊόντος που αποτελείται από διάφορα μέρη, επικολλάται στο προϊόν μια πινακίδα/ετικέτα CE και μια ετικέτα αναγνώρισης στη συστατική μονάδα (π.χ. ATRA.xxxx) για την αναγνώριση της τελευταίας.

Κρατήστε επαρκή απόσταση από την περιοχή κοπής και αποκλείστε την περιοχή εργασίας εάν υπάρχει κίνδυνος να έρθουν τρίτοι σε επαφή με την περιοχή κοπής.

Με σκοπό τον περιορισμό των κινδύνων στις επικίνδυνες περιοχές, έχουν ληφθεί τα απαραίτητα μέτρα πρόληψης και προστασίας. Τηρείτε τις οδηγίες τόσο τις διαδικαστικές όσο και εκείνες σχετικά με τα «Μέσα Ατομικής Προστασίας», που υποδεικνύονται στο παρόν εγχειρίδιο.

4.7 ΠΕΡΙΒΑΛΛΟΝΤΙΚΕΣ ΣΥΝΘΗΚΕΣ ΛΕΙΤΟΥΡΓΙΑΣ

Το περιβάλλον στο οποίο χρησιμοποιείται το προϊόν είναι ένας εξωτερικός χώρος μακριά από επιθετικούς παράγοντες, όπως ατμούς διάβρωσης ή πηγές υπερβολικής θερμότητας.

Εκτός εάν ορίζεται διαφορετικά, το μηχάνημα προορίζεται για χρήση υπό τις ακόλουθες συνθήκες:

- Κάτω από 1000 μέτρα πάνω από το επίπεδο της θάλασσας.
- Θερμοκρασία περιβάλλοντος μεταξύ 5°C και + 45°C. (Μέσος όρος 24 ωρών < στους 35°C)
- Σχετική υγρασία από 30% έως 85% χωρίς συμπύκνωση.
- Θερμοκρασία υλικού, κατά περίπτωση < 45° C.

Δεν επιτρέπεται η χρήση του μηχανήματος και των συστημάτων ελέγχου υπό συνθήκες διαφορετικές από εκείνες που αναφέρονται.

Συγκεκριμένα το περιβάλλον εγκατάστασης και χρήσης δεν πρέπει να παρουσιάζει:

- Έκθεση σε διαβρωτικές αναθυμιάσεις.
- Έκθεση σε υπερβολική υγρασία (πάνω από 80 %) και ταχείες μεταβολές της υγρασίας,
- Έκθεση σε υπερβολική σκόνη.
- Έκθεση σε λειαντικές σκόνες.
- Έκθεση σε ατμούς λαδιού.
- Έκθεση σε εκρηκτικά μείγματα σκόνης ή αερίου.
- Έκθεση στο θαλασσινό αέρα.
- Έκθεση σε δονήσεις, προσκρούσεις ή ανώμαλους κραδασμούς.
- Έκθεση σε αντίξοες καιρικές συνθήκες πέρα των επιτρεπόμενων ορίων ή στάγδην.
- Έκθεση σε υψηλές ή γρήγορες θερμικές μεταβολές (πάνω από 5K/h)
- Παρουσία πυρηνικής ακτινοβολίας

ΣΗΜΕΙΩΣΗ: Για τις περιβαλλοντικές συνθήκες λειτουργίας της μπαταρίας (που μπαίνει σε βύσμα), ανατρέξτε επίσης στις απαιτήσεις της παραγράφου 3.6.

4.8 ΔΟΝΗΣΕΙΣ

Το μηχάνημα σχεδιάστηκε και κατασκευάστηκε με τρόπο ούτως ώστε οι κίνδυνοι λόγω των δονήσεων που μεταδίδει να μειώνονται στο ελάχιστο επίπεδο.

Οι δονήσεις που παράγει το προϊόν αυτό, ανάλογα με τον τρόπο χρήσης του, σύμφωνα με τις παρεχόμενες πληροφορίες και σύμφωνα με τους ισχύοντες κανονισμούς, δεν είναι επικίνδυνες για την υγεία του χειριστή.

Οι τιμές του επιπέδου κραδασμών εκφρασμένες σε m/s^2 δίνονται στην παράγραφο 2.2 στην ενότητα τεχνικών δεδομένων του παρόντος εγχειριδίου.



ΠΡΟΣΟΧΗ

Μια υπερβολική δόνηση μπορεί να προκληθεί μόνο από κάποια μηχανική βλάβη, που θα πρέπει αμέσως να επισημαίνεται και να εξαλείφεται προκειμένου να μην επηρεάζεται η ασφάλεια του μηχανήματος και του προσωπικού αρμόδιου για τη λειτουργία και συντήρησή του.

4.9 ΘΟΡΥΒΟΣ

Οι μετρήσεις θορύβου έχουν εκτελεστεί σύμφωνα με τα όσα καθορίζονται από το πρότυπο UNI EN ISO 3744 ακουστικής και τους συναφείς συνακόλουθους κανονισμούς.

Το προϊόν δεν διαθέτει ηχοαπορροφητική προστασία.

Οι τιμές στάθμης ηχητικής ισχύος εκφρασμένες σε dB(A) δίνονται στην παράγραφο 2.2 στην ενότητα τεχνικών δεδομένων του παρόντος εγχειριδίου.

Απαιτείται η χρήση των μέσων ατομικής προστασίας κατά του θορύβου (ακουστικά κατά του θορύβου) για το προσωπικό που βρίσκεται κοντά στο μηχάνημα ή κατά τη διάρκεια των εργασιών συντήρησης όταν είναι σε λειτουργία. Αποτελεί ευθύνη του χρήστη η υιοθέτηση των προληπτικών και προστατευτικών μέτρων που συμμορφώνονται με τη νομοθεσία της χώρας εγκατάστασης του μηχανήματος.



ΠΡΟΣΟΧΗ

Αποτελεί ευθύνη του χρήστη να εκτελεί την αξιολόγηση του κινδύνου στο χώρο εργασίας και να εφαρμόζει τα προληπτικά και προστατευτικά συνακόλουθα μέτρα, σύμφωνα με τη νομοθεσία της χώρας εγκατάστασης ή/και χρήση του μηχανήματος.



ΚΙΝΔΥΝΟΣ

Κατά τη διάρκεια στάθμευσης κοντά στο μηχάνημα ή κατά τη διάρκεια των ρυθμίσεών του είναι απαραίτητη η χρήση των διατάξεων ακουστικής προστασίας.
Είναι υποχρεωτικό να χρησιμοποιεί ακουστικά προστασίας κατά του θορύβου το προσωπικό που είναι αρμόδιο για τις εργασίες επί του μηχανήματος τόσο όσον αφορά τον κύκλο λειτουργίας όσο και τη συντήρηση..

4.10 ΑΠΟΡΡΙΨΗ ΤΩΝ ΕΞΑΝΤΛΗΜΕΝΩΝ ΥΛΙΚΩΝ

Το μηχάνημα μετά από την εγκατάσταση/συναρμολόγηση και κατά τη συνήθη λειτουργία του δεν ρυπαίνει το περιβάλλον, αλλά κατά τη συνολική διάρκεια χρήσης του οπωσδήποτε παράγονται ορισμένοι τύποι αποβλήτων ή χρησιμοποιημένων υλικών υπό συγκεκριμένες συνθήκες (για παράδειγμα, γράσο/λάδι λίπανσης των μηχανικών μερών) που απαιτούν κατάλληλη διάθεση.

Για την απόρριψη των υλικών αυτών υπάρχει σε κάθε χώρα συγκεκριμένη νομοθεσία για την προστασία του περιβάλλοντος. Είναι υποχρέωση του πελάτη να γνωρίζει τους νόμους που ισχύουν στη χώρα του και να λειτουργεί με τέτοιο τρόπο ώστε να συμμορφώνεται με αυτούς τους νόμους σύμφωνα με τις ενδείξεις που δίνονται στα φύλλα τεχνικών δεδομένων των χρησιμοποιούμενων προϊόντων.



ΠΡΟΣΟΧΗ

Θυμηθείτε να τηρείτε τους ισχύοντες νόμους σχετικά με την απόρριψη των ορυκτελαίων ή/και των προϊόντων με τα οποία έχουν έρθει σε επαφή.



ΠΡΟΣΟΧΗ

Περισσότερες πληροφορίες σχετικά με τον τρόπο απόρριψης των λαδιών και των άλλων ουσιών υπάρχουν στο δελτίο ασφαλείας των ουσιών.

Η απόρριψη των τοξικών αποβλήτων κατά τις φάσεις της συλλογής, μεταφοράς, επεξεργασίας (υπό την έννοια της εργασίας μετατροπής αναγκαίας για την ανάκτηση), καθώς και η εναπόθεση και η υγειονομική ταφή των αποβλήτων στο έδαφος αποτελούν ενέργειες δημοσίου συμφέροντος που υπόκεινται στη συμμόρφωση των ακόλουθων γενικών αρχών:

- α) Οποιαδήποτε ζημιά ή κίνδυνος για την υγεία, την ασφάλεια και την ασφάλεια της κοινότητας και των ατόμων πρέπει να αποφεύγεται.
- β) Πρέπει να διασφαλίζεται η συμμόρφωση με τις υγειονομικές απαιτήσεις και να αποφεύγεται κάθε κίνδυνος ρύπανσης αέρα, νερού, εδάφους και υπεδάφους.
- γ) Πρέπει να προωθούνται, με την τήρηση οικονομικών και αποτελεσματικών κριτηρίων, τα συστήματα ανάκτησης και ανακύκλωσης των υλικών και της ενέργειας.

4.11 ΥΠΟΔΕΪΞΕΙΣ ΓΙΑ ΤΑ ΕΙΔΙΚΑ ΑΠΟΒΛΗΤΑ

Ειδικά απόβλητα είναι τα απορρίμματα που προέρχονται από βιομηχανικές επεξεργασίες και τα υλικά από τη διάλυση των μηχανημάτων και των χαλασμένων και πετपालαιωμένων εξοπλισμών.

Σχετικά με την απόρριψη των ειδικών αποβλήτων, ακόμη και των τοξικών ή βλαβερών, υποχρεούνται να φροντίσουν οι ίδιοι οι κατασκευαστές των αποβλήτων, απευθείας ή μέσω εξουσιοδοτημένων εταιρειών ή οργανισμών προς παράδοση στους υπεύθυνους φορείς που διαχειρίζονται τη δημόσια υπηρεσία με τους οποίους έχει συναφθεί ειδική σύμβαση.

Κάθε χώρα/δήμος υποχρεούται να παρέχει στην περιφέρεια όλες τις πληροφορίες που διαθέτει σχετικά με την απόρριψη των αποβλήτων στο έδαφός του.



ΠΡΟΣΟΧΗ

Η καταχρηστική απόρριψη του προϊόντος από πλευράς του κατόχου επιφέρει διοικητικές κυρώσεις που προβλέπονται από την ισχύουσα νομοθεσία.



ΠΡΟΣΟΧΗ

ΣΗΜΑΝΤΙΚΕΣ ΠΛΗΡΟΦΟΡΙΕΣ ΓΙΑ ΤΟΝ ΧΡΗΣΤΗ ΣΥΜΦΩΝΑ ΜΕ ΤΗΝ ΟΔΗΓΙΑ “ΑΗΗΕ” 2012/19/ΕΚ (ΠΟΥ ΚΑΤΑΡΓΕΙ ΤΗΝ ΟΔΗΓΙΑ 2002/96/ΕΚ ΚΑΙ ΤΗΝ ΟΔΗΓΙΑ 2003/108/ΕΚ) ΓΙΑ ΤΑ ΑΠΟΒΛΗΤΑ ΗΛΕΚΤΡΙΚΟΥ ΚΑΙ ΗΛΕΚΤΡΟΝΙΚΟΥ ΕΞΟΠΛΙΣΜΟΥ.

Σύμφωνα με την Οδηγία “ΑΗΗΕ” 2012/19/ΕΕ, αν το αγορασμένο εξάρτημα / εξοπλισμός φέρει το ακόλουθο σύμβολο διαγραμμένου κάδου απορριμμάτων, σημαίνει ότι το προϊόν στο τέλος της ωφέλιμης ζωής του πρέπει να συλλέγεται ξεχωριστά από τα άλλα απόβλητα.



Η ανακύκλωση αυτού του εξοπλισμού / εξαρτήματος στο τέλος της ζωής του οργανώνεται και την διαχειρίζεται ο κατασκευαστής. Ο χρήστης που θέλει να απαλλαγεί από αυτόν τον εξοπλισμό πρέπει να επικοινωνήσει με τον κατασκευαστή και να ακολουθήσει το σύστημα που έχει υιοθετήσει ο τελευταίος για να επιτρέψει την ξεχωριστή συλλογή του εξοπλισμού στο τέλος της ζωής του.

Η κατάλληλη διαφοροποιημένη συλλογή και η επακόλουθη αποστολή των αποβλήτων στην ανακύκλωση, στη επεξεργασία και στην διάθεση με περιβαλλοντικά συμβατό τρόπο, συντελεί στην αποφυγή ενδεχόμενων αρνητικών επιπτώσεων στο περιβάλλον και στην υγεία, και ευνοεί την ανακύκλωση των υλικών από τα οποία αποτελείται το προϊόν.



ΠΡΟΣΟΧΗ

Σε περίπτωση που δεν υπάρχει πάνω στον εξοπλισμό το σύμβολο του διαγραμμένου κάδου απορριμμάτων η απόρριψη του προϊόντος δεν επιβαρύνει τον κατασκευαστή. Στην περίπτωση αυτή ισχύει η νομοθεσία σχετικά με τη διάθεση των απορριμμάτων.

4.11.1 ΜΠΑΤΑΡΙΕΣ

Σύμφωνα με το νομοθετικό διάταγμα Σύμφωνα με το νομοθετικό διάταγμα 188/2008 Ιταλική μεταφορά της οδηγίας 2006/66/ΕΚ σχετικά με τις μπαταρίες/συσκευές μπαταριών και τα σχετικά απόβλητα.

Το σύμβολο του διαγραμμένου κάδου απορριμμάτων στο προϊόν ή στη συσκευασία του υποδεικνύει ότι οι μπαταρίες, στο τέλος της ωφέλιμης ζωής τους, πρέπει να συλλέγονται χωριστά από τα υπόλοιπα απορρίμματα, ώστε να είναι δυνατή η κατάλληλη επεξεργασία και ανακύκλωση. Συνεπώς, ο χρήστης πρέπει να επιστρέψει τον εξοπλισμό στο τέλος του κύκλου ζωής του δωρεάν στα κατάλληλα δημοτικά κέντρα χωριστής συλλογής ηλεκτρικών και ηλεκτρονικών αποβλήτων ή να τον επιστρέψει στον έμπορο λιανικής πώλησης.

Εκτός από το σύμβολο, οι μπαταρίες, συσσωρευτές και οι ηλεκτρικές στήλες σε σχήμα κουμπιού που περιέχουν περισσότερο από 0,0005% υδράργυρο (χημικό σύμβολο Hg), περισσότερο από 0,002% κάδμιο (χημικό σύμβολο Cd) ή περισσότερο από 0,004% μόλυβδο (χημικό σύμβολο Pb) επισημαίνονται με το χημικό σύμβολο του αντίστοιχου μετάλλου.

Η κατάλληλη διαφοροποιημένη συλλογή και η επακόλουθη αποστολή των παλαιών μπαταριών στην ανακύκλωση, στη επεξεργασία και στην διάθεση με περιβαλλοντικά συμβατό τρόπο, συντελεί στην αποφυγή ενδεχόμενων αρνητικών επιπτώσεων στο περιβάλλον και στην υγεία, και ευνοεί την ανακύκλωση των υλικών από τα οποία αποτελείται το προϊόν.

Η μη εξουσιοδοτημένη απόρριψη μπαταριών, ηλεκτρικών στηλών και συσσωρευτών από τον χρήστη συνεπάγεται την επιβολή κυρώσεων σύμφωνα με τους ισχύοντες νομικούς κανονισμούς.

Σε περίπτωση μπαταρίας που περιέχεται στη "συσκευή" και μπορεί εύκολα να αφαιρεθεί από τον χρήστη, λάβετε υπόψη ότι είναι υποχρεωτική απαίτηση για τη συμμόρφωση με την ισχύουσα νομοθεσία η μπαταρία να μην απορρίπτεται ως αστικό απόβλητο (οδηγία. 2006/66/ΕΚ), τα οποία πρέπει να συλλέγονται χωριστά για να αποφεύγεται η βλάβη του περιβάλλοντος.

Συνεπώς, ο χρήστης πρέπει να επιστρέψει δωρεάν την χρησιμοποιημένη μπαταρία στα κατάλληλα δημοτικά κέντρα χωριστής συλλογής ηλεκτρικών και ηλεκτρονικών αποβλήτων ή να την απορρίψει στους περιέκτες που διατίθενται στα σημεία πώλησης.

4.12 ΜΈΤΡΑ ΑΣΦΑΛΕΪΑΣ ΠΟΥ ΕΦΑΡΜΟΖΟΝΤΑΙ ΣΤΟ ΠΡΟΪΟΝ

Το μηχάνημα είναι εξοπλισμένο με τις ακόλουθες διατάξεις ασφαλείας.

ΑΣΦΑΛΕΙΑ ΠΡΟΪΟΝΤΩΝ
ΣΤΑΘΕΡΗ ΠΡΟΣΤΑΣΙΑ
ΣΥΣΚΕΥΗ ΚΑΤΑ ΤΗΣ ΤΥΧΑΙΑΣ ΕΚΚΙΝΗΣΗΣ

4.12.1 ΣΤΑΘΕΡΕΣ ΠΡΟΣΤΑΣΙΕΣ

Οι προστασίες σταθερού τύπου αποτελούνται από σταθερά προστατευτικά ή/και περιβλήματα που βρίσκονται στο προϊόν. Σκοπό έχουν να αποτρέπουν την πρόσβαση στα διάφορα κινούμενα μέρη του κατά τη διάρκεια του κύκλου λειτουργίας. Με εξαίρεση την περιοχή της λεπίδας κοπής, όπου δεν είναι δυνατή η προστασία λόγω της ειδικής λειτουργίας του εξοπλισμού.

Τοποθετημένες στις ζώνες αποκλειστικής πρόσβασης κατά τη φάση της συντήρησης είναι απαραίτητη η χρήση ειδικών εργαλείων για να τις αφαιρέσετε.

Τα σταθερά προστατευτικά είναι τα προστατευτικά κελύφη της μηχανικής του προϊόντος, τα οποία περιλαμβάνουν επίσης την προστασία του μοχλού χειρισμού από ακούσια ενεργοποίηση του προϊόντος (χτυπήματα, πτώση του προϊόντος κ.λπ.)



ΚΙΝΔΥΝΟΣ

Απαγορεύεται απολύτως η λειτουργία του προϊόντος, μετά τη συντήρηση, χωρίς την κατάλληλη επανατοποθέτηση των σταθερών προστατευτικών, καθώς και η χρήση του χωρίς αυτά.

Απαγορεύεται αυστηρά η αλλοίωση του προϊόντος με την προσπάθεια, με οποιοδήποτε μέσο, να παρακαμφθεί μια σταθερή προστασία, εκμεταλλευόμενοι πιθανές έμμεσες διόδους λόγω έλλειψης ή μερικής επανατοποθέτησης των προστατευτικών διατάξεων ή όταν όλες οι βίδες στερέωσης δεν έχουν επανατοποθετηθεί όπως αρχικά προβλεπόταν από τον κατασκευαστή.



ΣΗΜΕΙΩΣΗ

Περιοδικά επαληθεύετε την ακεραιότητα των σταθερών προστασιών και των σχετικών προσδέσεων στη δομή, με ιδιαίτερη προσοχή στα περιβλήματα πρόσβασης στα μηχανικά μέρη του μηχανήματος.

4.12.2 ΣΥΣΚΕΥΗ ΚΑΤΑ ΤΗΣ ΤΥΧΑΙΑΣ ΕΚΚΙΝΗΣΗΣ

Το προϊόν είναι εξοπλισμένο με μια διάταξη κατά της τυχαίας εκκίνησης, η οποία αποτελείται από ένα ενσωματωμένο στο ηλεκτρονικό σύστημα χειριστήριο που επιτρέπει την εκκίνηση του προϊόντος μόνο μετά από μια διπλή ενέργεια (διπλό κλικ) στο μοχλό χειρισμού, όπως αναφέρεται στην παράγραφο 3.5.

Αυτό γίνεται για να αποφευχθεί η εκκίνηση της λεπίδας σε περίπτωση τυχαίας πρόσκρουσης.



ΣΗΜΕΙΩΣΗ

Ελέγχετε περιοδικά και πριν από κάθε χρήση τη σωστή λειτουργία της συσκευής έναντι τυχαίας εκκίνησης.

4.13 ΥΠΟΛΕΙΠΟΜΕΝΟΙ ΚΙΝΔΥΝΟΙ

Κατά τη φάση του σχεδιασμού αξιολογήθηκαν οι επικίνδυνες ζώνες ή μέρη και κατά συνέπεια ελήφθησαν όλες οι απαραίτητες προφυλάξεις για την αποφυγή κινδύνων για άτομα και ζημιές στα εξαρτήματα του μηχανήματος, όπως αναφέρθηκε στις προηγούμενες παραγράφους.



ΠΡΟΣΟΧΉ

Επαληθεύετε περιοδικά τη λειτουργία όλων των διατάξεων ασφαλείας.

Μην αποσυναρμολογείτε τις προστασίες σταθερού ή κινητού τύπου του μηχανήματος. Μην εισάγετε ξένα αντικείμενα ή εργαλεία στην περιοχή λειτουργίας και εργασιών συντήρησης του μηχανήματος.

Μολονότι το προϊόν είναι εξοπλισμένο με τα συστήματα ασφαλείας που αναφέρθηκαν παραπάνω, ωστόσο παραμένουν ορισμένοι κίνδυνοι που δεν εξαλείφονται, αλλά μπορούν να μειωθούν με διορθωτικές ενέργειες από τον τελικό χρήστη και με σωστούς τρόπους λειτουργίας που είναι υποχρεωτικοί για οποιονδήποτε ενεργεί επί του προϊόντος.

Παρακάτω παρουσιάζονται συνοπτικά οι κίνδυνοι που παραμένουν για το προϊόν κατά την κανονική λειτουργία, τη ρύθμιση και την εγκατάσταση, τη συντήρηση και τον καθαρισμό.

4.13.1 ΠΡΟΣΚΡΟΥΣΗ ΚΑΙ ΣΥΝΘΛΙΨΗ

Μην κάνετε πρόσβαση στα κινούμενα μέρη του μηχανήματος.

Υφίσταται κίνδυνος σε περίπτωση αφαίρεσης των προστασιών που υπάρχουν στο μηχάνημα.

Κίνδυνος πτώσης εξαρτημάτων του προϊόντος εάν τα εξαρτήματα όπως η μπαταρία δεν είναι σωστά στερεωμένα.

4.13.2 ΔΙΑΤΜΗΣΗ

Ο κίνδυνος διάτμησης μπορεί να προκύψει, κυρίως, ως αποτέλεσμα της προσέγγισης των λεπίδων από τον χειριστή με μέρη του σώματός του. Ο ίδιος κίνδυνος παραμένει ακόμη και αν έχουν αφαιρεθεί τα προστατευτικά των κινούμενων μερών.

Πριν ενεργοποιήσετε το προϊόν, βεβαιωθείτε ότι δεν υπάρχουν εργασίες συντήρησης σε αυτό.



ΠΡΟΣΟΧΗ

Απαγορεύεται απολύτως η αφαίρεση των προστατευτικών ή των ανοικτών τμημάτων του προϊόντος που είναι εφοδιασμένα με καλύμματα ή θυρίδες ελέγχου με βίδες, χωρίς προηγουμένως να σταματήσετε το προϊόν και να αφαιρέσετε όλες τις πηγές τροφοδοσίας του.



ΠΡΟΣΟΧΗ

Απαγορεύεται απολύτως ο χειρισμός, η αποθήκευση ή η συντήρηση με τις λεπίδες ανοιχτές, διαφορετικά υπάρχει κίνδυνος κοπής ή διάτμησης.

Απαγορεύεται απολύτως η προσέγγιση των λεπίδων με τα χέρια ή άλλα μέρη του σώματος.

Είναι υποχρεωτικό σε όλες τις συνθήκες μη χρήσης να διασφαλίζεται ότι τα πτερύγια είναι κλειστά. Ο κατασκευαστής απαλλάσσεται από κάθε ευθύνη σε περίπτωση μη συμμόρφωσης με την απαίτηση αυτή.

4.13.3 ΠΥΡΚΑΓΙΑ

Όσον αφορά τις ανωμαλίες ή τις βλάβες το πλαστικό υλικό που χρησιμοποιείται (πχ. θήκες, ηλεκτρικά καλώδια) είναι αυτοσβέσιμο και συμμορφώνεται με τα ισχύοντα πρότυπα.

Το προϊόν, ως φορητό προϊόν χειρός και/ή φορητό προϊόν που μεταφέρεται στο χέρι, δεν είναι εξοπλισμένο με δικό του σύστημα πυρόσβεσης.

- Ο πελάτης/χρήστης πρέπει να αξιολογεί την ανάγκη ενός κατάλληλου συστήματος πυρόσβεσης για το μηχάνημα ή το χώρο όπου εγκαθίσταται το μηχάνημα, σύμφωνα με τα πρότυπα ασφαλείας και πρόληψης πυρκαγιών που ισχύουν στη χώρα του χρήστη και τους εσωτερικούς κανονισμούς του χώρου/εγκατάστασης.
- Μην χρησιμοποιείτε ανοιχτή φλόγα ή καπνό κοντά στο προϊόν κατά τη λειτουργία ή/και τη συντήρηση.



ΚΙΝΔΥΝΟΣ

Σε περίπτωση πυρκαγιάς φροντίζετε πάντα να σταματάτε το μηχάνημα και να αποσυνδέετε όλες τις πηγές τροφοδοσίας/ενέργειας.

4.13.4 ΕΚΡΗΚΤΙΚΗ ΑΤΜΟΣΦΑΙΡΑ:



ΠΡΟΣΟΧΗ

Το προϊόν **ΔΕΝ** είναι κατάλληλο για χρήση σε εκρηκτικά ή κατηγοριοποιημένα περιβάλλοντα.

- Απαγορεύεται ρητώς η χρήση του μηχανήματος σε ατμόσφαιρα εκρηκτική ή εν μέρει εκρηκτική.

Το προϊόν **συνεπώς, δεν είναι κατάλληλο για εργασία σε περιβάλλοντα:**

- εκρηκτικά ή εν μέρει εκρηκτικά
- ταξινομημένα ως επικίνδυνα για πυρκαγιά ή έκρηξη

- όπου υπάρχει διαβρωτική ατμόσφαιρα
- στα οποία υπάρχουν ταξινομημένα αέρια ή/και σκόνες
- με κίνδυνο πυρκαγιάς που προέρχεται από οποιοδήποτε υλικό ή πηγές ανάφλεξης

- Απαγορεύεται ρητώς να χρησιμοποιείτε το μηχάνημα σε όλα τα περιβάλλοντα που υποδεικνύονται παραπάνω.

4.13.5 ΤΥΦΛΩΣΗ

Υφίσταται κίνδυνος σε όλες τις φάσεις χρήσης και σε εκείνες της συντήρησης και καθαρισμού.

- Κατά την εργασία με το προϊόν, απαγορεύεται απολύτως να στέκεστε κοντά στην κεφαλή κοπής, ώστε να αποφύγετε τον κίνδυνο προβολής αντικειμένων και θραυσμάτων του τεμαχίου εργασίας.
- Κατά την φάση της χρήσης και του καθαρισμού του μηχανήματος, το αρμόδιο προσωπικό πρέπει να φοράει τα ειδικά γυαλιά προστασίας.



ΠΡΟΣΟΧΗ

Είναι υποχρεωτική η χρήση προστασιών των ματιών και του προσώπου.

4.13.6 ΠΤΩΣΗ, ΕΚΤΟΞΕΥΣΗ ΑΝΤΙΚΕΙΜΕΝΩΝ

- Μην αφήνετε, ακόμη και προσωρινά, εργαλεία εργασίας και αντικείμενα κατά μήκος και πάνω από το μηχάνημα για να μην υπάρχει ο κίνδυνος πτώσης ή εκτόξευσής τους.
- Κατά τη χρήση και/ή τις δραστηριότητες συντήρησης, αποφύγετε να στρέψετε την κεφαλή κοπής προς άλλους ή προς τον εαυτό σας για να αποφύγετε τον κίνδυνο διαρροής υπολειμμάτων κατεργασίας και/ή λιπαντικών.
- Κατά τη διάρκεια των εργασιών κοπής ή συγκομιδής, μπορεί να υπάρξει κίνδυνος να πέσει ή/και να πεταχτεί το προϊόν επεξεργασίας (κοπή ή συγκομιδή).



ΠΡΟΣΟΧΗ

Η χρήση προστασίας προσώπου (προστατευτική ασπίδα) και σώματος είναι υποχρεωτική για όλο το προσωπικό λειτουργίας και συντήρησης.

4.13.7 ΟΛΙΣΘΗΣΗ

Τυχόν διαρροή λιπαντικού λόγω της λίπανσης της λεπίδας μπορεί να προκαλέσει ολίσθηση του προσωπικού που είναι υπεύθυνο για τη χρήση και τη λειτουργία.

Κίνδυνος επίσης σε περίπτωση μη συμμόρφωσης με τις συνταγές/προϋποθέσεις χρήσης.

Για να αποφευχθεί ο κίνδυνος ολίσθησης, το εργαλείο πρέπει να χρησιμοποιείται μόνο από το έδαφος σε ασφαλή και σταθερή θέση, εξασφαλίζοντας τέλεια και σταθερή ισορροπία κατά τη χρήση και το χειρισμό.



ΠΡΟΣΟΧΗ

Εκτελέστε την πρόσβαση στις ζώνες αυτές με αντιολισθητικά υποδήματα και διατηρήστε τα πάντα καθαρά. Επιθεωρείτε περιοδικά τη λειτουργία.



ΣΗΜΕΙΩΣΗ

Οι συνθήκες του χώρου εργασίας (κλίση, επιφάνεια κ.λπ.) δεν λαμβάνονται υπόψη σε αυτόν τον κίνδυνο, ανατρέξτε στις παραγράφους 3.1 και 3.2 για τις πρόσθετες απαιτήσεις που δίνονται, υπενθυμίζοντας ότι είναι ευθύνη του χρήστη να διενεργήσει εκτίμηση κινδύνου του χώρου εργασίας και των σωστών συνθηκών χρήσης του προϊόντος.

4.13.8 ΤΡΑΥΜΑΤΙΣΜΟΣ ΔΪΚΗΝ ΜΑΣΤΙΓΙΟΥ

- Προσοχή στις παλινδρομήσεις και τις αναπηδήσεις προς τα επάνω που δημιουργούνται από τα εργαλεία κατά τη διάρκεια των λειτουργικών εργασιών κοπής. Οι παλινδρομήσεις μπορεί να προκαλέσουν επικίνδυνη απώλεια ισορροπίας και ελέγχου του προϊόντος
- Δώστε τη δέουσα προσοχή στην αιφνίδια ανάκρουση που μπορεί να προκληθεί από την κοπή του σύρματος της κουρτίνας.

4.13.9 ΣΚΟΝΤΑΜΜΑ

- Η άτακτη εναπόθεση του υλικού γενικά μπορεί να αποτελεί κίνδυνο σκοντάματος και περιορισμού μερικού ή ολικού των οδών διαφυγής σε περίπτωση που καθίσταται αναγκαίο.
- Εξασφαλίστε τους χώρους λειτουργίας, διέλευσης και διαφυγής ελεύθερους από εμπόδια και σύμφωνους με τα ισχύοντα πρότυπα.

4.13.10 ΒΛΑΒΕΣ ΚΥΚΛΩΜΑΤΟΣ

- Λόγω πιθανών βλαβών, τα κυκλώματα/εξαρτήματα ελέγχου, ασφάλειας και τροφοδοσίας ισχύος μπορεί να χάσουν μέρος της αποτελεσματικότητάς τους με σχετική μείωση του επιπέδου ασφαλείας.
- Ελέγχετε περιοδικά την κατάσταση λειτουργίας των διατάξεων/εξαρτημάτων που υπάρχουν στο προϊόν και όλες τις συνδέσεις

4.13.11 ΑΣΤΡΑΠΈΣ

Δεδομένου ότι πρόκειται για ένα φορητό εργαλείο που χρησιμοποιείται σε εξωτερικούς/εξωτερικούς χώρους, δεν είναι εξοπλισμένο με προστασία από τις επιπτώσεις του κεραυνού.

- Ενημερώστε το προσωπικό αρμόδιο για τις εργασίες συντήρησης και βεβαιωθείτε ότι είναι δεόντως εκπαιδευμένο για την διενέργεια των εργασιών καθώς και ότι γνωρίζει τους κινδύνους που μπορεί να υπολείπονται.
- Απαγορεύεται να εκτελείτε οποιαδήποτε δραστηριότητα σε περίπτωση αντίξων καιρικών συνθηκών (κίνδυνος κεραυνών ή καταιγίδων).

4.13.12 ΚΪΝΔΥΝΟΣ ΕΓΚΑΥΜΑΤΟΣ/ΒΛΑΒΩΝ

Στην περιοχή κοπής, υπάρχει πιθανός κίνδυνος εγκαύματος εάν η λίπανση δεν είναι επαρκής ή έχει παραληφθεί.

- Ενημερώστε το προσωπικό που είναι υπεύθυνο για τη συντήρηση ή τη χρήση του προϊόντος.
- Επιχειρήστε την πρόσβαση στις περιοχές αυτές εφόσον έχουν κρυώσει τα εν λόγω μέρη και με τα κατάλληλα γάντια προστασίας από τη θερμοκρασία, δίνοντας τη μέγιστη προσοχή.

4.14 ΠΡΟΣΘΕΤΕΣ ΑΠΑΙΤΗΣΕΙΣ ΚΙΝΔΥΝΟΥ



ΚΙΝΔΥΝΟΣ

- Μην χρησιμοποιείτε το εργαλείο εάν είναι κατεστραμμένο, δεν έχει ρυθμιστεί σωστά ή δεν έχει συναρμολογηθεί πλήρως.
- Μην χρησιμοποιείτε το ηλεκτρικό εργαλείο, αν το κουμπί ενεργοποίησης και απενεργοποίησης ON/OFF δεν λειτουργεί σωστά.
- Μην χρησιμοποιείτε το εργαλείο ενώ εργάζεστε σε σκάλα, σκαλωσιά ή επιφάνεια που δεν είναι η επιφάνεια του εδάφους ή/και δεν είναι σταθερή.
- Μην χρησιμοποιείτε το προϊόν κοντά σε ηλεκτρικά καλώδια
- Να είστε προσεκτικοί και συγκεντρωμένοι στις δραστηριότητες που εκτελείτε, χρησιμοποιώντας την κοινή λογική και τηρώντας τους ισχύοντες κανονισμούς ασφαλείας κατά τη χρήση του προϊόντος.
- Μην αγγίζετε οποιοδήποτε είδος κινούμενων εξαρτημάτων, όπως επίσης απαγορεύεται η εκτέλεση εργασιών συντήρησης (συνήθους ή/και έκτακτης) με κινούμενα εξαρτήματα. Είναι υποχρεωτικό να αφαιρείτε την παροχή ρεύματος πριν από την εκτέλεση οποιασδήποτε δραστηριότητας συντήρησης.
- Απαγορεύεται η χρήση βενζίνης, διαλυτών ή άλλων εύφλεκτων προϊόντων για τον καθαρισμό ή το πλύσιμο του προϊόντος.
- Μην παραβιάζετε, τροποποιείτε ή/και παρακάμπτετε τις διατάξεις προστασίας, εντολών, ελέγχου και ασφαλείας του προϊόντος.



ΚΙΝΔΥΝΟΣ

- Πριν θέσετε σε λειτουργία το προϊόν, βεβαιωθείτε ότι οι λεπίδες δεν είναι ανοιχτές και ότι δεν έρχονται σε επαφή με ξένα σώματα ή ηλεκτροφόρα μέρη.
- Η θέση εργασίας σας πρέπει να είναι σταθερή και ασφαλής, έτσι ώστε να διασφαλίζεται η άριστη ισορροπία (για παράδειγμα, επίπεδη και στεγνή επιφάνεια).
- Χρησιμοποιήστε το εργαλείο, τα αξεσουάρ κλπ. σύμφωνα με αυτές τις οδηγίες και λαμβάνοντας υπόψη τις συνθήκες εργασίας και τις εργασίες που πρέπει να εκτελεστούν.
- Ελέγχετε πάντα πριν από κάθε χρήση ότι τα συστήματα ασφαλείας και ελέγχου λειτουργούν άψογα.
- Κρατήστε το προϊόν σταθερά με το χέρι που είναι το καταλληλότερο για τον χειριστή, εξασφαλίζοντας σταθερή λαβή με τρία δάχτυλα και τον αντίχειρα στη λαβή και τον δείκτη έτοιμο να χειριστεί τον μοχλό χειρισμού.
- Δώστε ιδιαίτερη προσοχή στη λαβή, η οποία πρέπει να είναι πάντα στεγνή, καθαρή (υπολείμματα κατεργασίας, λάδια κ.λπ.) χρησιμοποιώντας τα παρεχόμενα ΜΑΠ.
- Να είστε προσεκτικοί όταν κόβετε κλαδιά υπό ένταση, καθώς μπορεί να προκαλέσουν απώλεια ελέγχου του προϊόντος λόγω αιφνίδιας ανάκρουσης.
- Όταν έρχονται σε επαφή με άλλα υλικά εκτός του ξύλου (π.χ. σύρμα κουρτινών, στύλους στήριξης αμπελώνων κ.λπ.), οι λεπίδες μπορεί να υποστούν ζημιά και να προκαλέσουν σπινθήρες. Σημειώστε ότι απαγορεύεται η χρήση του προϊόντος για οποιονδήποτε άλλο σκοπό εκτός από αυτόν που προβλέπεται στην ενότητα 3.1.
- Διατηρήστε τις λεπίδες καθαρές, κοφτερές και λιπασμένες.
- Η εισπνοή ομίχλης λαδιού και / ή σκόνης ξύλου μπορεί να προκαλέσει ερεθισμό ή δηλητηρίαση του αναπνευστικού συστήματος. Σε περίπτωση παρατεταμένων παραπόνων, συμβουλευτείτε έναν αρμόδιο γιατρό.
- Αποτρέψτε τις τυχαίες ενεργοποιήσεις του προϊόντος. Όταν χειρίζεστε ή μεταφέρετε το εργαλείο, βεβαιωθείτε ότι ο διακόπτης είναι σβηστός (θέση OFF) πριν το συνδέσετε στις μπαταρίες.
- Η οθόνη αναβοσβήνει, εκπέμπει ηχητικά σήματα και υποδεικνύει τον τύπο σφάλματος για να υποδείξει ότι το εργαλείο είναι μπλοκαρισμένο λόγω δυσλειτουργίας. Σε αυτή την κατάσταση, για να ενεργοποιήσετε ξανά το εργαλείο, ανατρέξτε στη λίστα συναγερμών.



ΚΙΝΔΥΝΟΣ

Κατά τη διάρκεια λειτουργίας και συντήρησης του μηχανήματος χρησιμοποιήστε υποδήματα, γάντια και γυαλιά ή οθόνη ασφαλείας.



ΚΙΝΔΥΝΟΣ

- Μην μεταφέρετε το προϊόν με τις λεπίδες ανοιχτές.
- Πριν συνδέσετε τη μπαταρία, βεβαιωθείτε ότι ο σύνδεσμος έχει καθαρές επαφές (χωρίς βρωμιά ή άλλα αποφρακτικά υλικά) που είναι στεγνές και χωρίς οξειδωση.
- Αφαιρέστε τη μπαταρία πριν διενεργήσετε οποιαδήποτε ρύθμιση ή συνήθης και έκτακτη συντήρηση.
- Για το ακόνισμα και τη συντήρηση των λεπίδων, ακολουθήστε τις οδηγίες του παρόντος εγχειριδίου.
- Χρησιμοποιείτε το εργαλείο μόνο με τα εξαρτήματα που καθορίζονται από τον κατασκευαστή.
- Πριν από κάθε τακτική συντήρηση, διαβάστε προσεκτικά το παρόν εγχειρίδιο. Για εργασίες συντήρησης που δεν αναφέρονται στο εγχειρίδιο, επικοινωνήστε με το κέντρο σέρβις του κατασκευαστή.
- Διατηρείτε όλες τις ετικέτες και τα εικονογράμματα του εξοπλισμού σε απόλυτα ευανάγνωστη και άθικτη κατάσταση, με ιδιαίτερη αναφορά σε αυτά που αφορούν τις πινακίδες κινδύνου και ασφαλείας.



ΠΡΟΣΟΧΗ ΣΤΙΣ ΠΑΛΙΝΔΡΟΜΗΣΕΙΣ

Η παλινδρόμηση μπορεί να εμφανιστεί υπό διάφορες συνθήκες, όπως η κοπή ενός "υλικού" υπό τάση. Για να αποφύγετε την παλινδρόμηση, βεβαιωθείτε εκ των προτέρων ότι το υλικό δεν είναι υπό τάση, ότι είναι του απαιτούμενου τύπου (ξύλινο υλικό) και ότι ελέγχετε το προϊόν πιάνοντάς το σταθερά. Γνωρίζοντας και προλαμβάνοντας τις σωστές συνθήκες χρήσης, ο παράγοντας έκπληξη και η εμφάνιση ατυχημάτων μπορούν να εξαλειφθούν. Βεβαιωθείτε ότι η περιοχή στην οποία κόβετε είναι ελεύθερη από εμπόδια ή/και υλικά που μπορεί να εκτιναχθούν.



ΠΡΟΣΟΧΗ

Πριν από την εκτέλεση οποιασδήποτε εργασίας συντήρησης ή μηχανικής ρύθμισης του εξοπλισμού, είναι απαραίτητο να φοράτε ΜΑΠ, όπως παπούτσια ασφαλείας, φόρμες εργασίας, γάντια προστασίας από τρυπήματα και γυαλιά για την προστασία του προσώπου.

- Οποιαδήποτε εργασία επισκευής ή συντήρησης επιτρέπεται να εκτελείται μόνο από κατάλληλα εκπαιδευμένο προσωπικό. Ενημέρωση και καθοδήγηση και εξουσιοδότηση με το απαιτούμενο επαγγελματικό προφίλ (τεχνικός μηχανολογικής συντήρησης ή/και τεχνικός ηλεκτρολογικής συντήρησης) ανάλογα με το είδος των εργασιών που πρόκειται να εκτελεστούν.
- Μόνο η ρύθμιση, η λίπανση των λεπίδων και ο καθαρισμός του προϊόντος μπορούν επίσης να πραγματοποιηθούν από τον χειριστή. Ενώ όλες οι άλλες δραστηριότητες συντήρησης αποκλείονται στο ίδιο σημείο.
- Αποτελεί υποχρεωτική προδιαγραφή, πριν από κάθε εργασία ρύθμισης ή/και συντήρησης, να αποσυνδέετε το εργαλείο από την πηγή τροφοδοσίας (μπαταρία).
- Κατά τη διάρκεια των εργασιών χρήσης, συντήρησης ή/και επισκευής, τα μη εξουσιοδοτημένα άτομα πρέπει να βρίσκονται σε απόσταση τουλάχιστον 5 μέτρων από την περιοχή δράσης του εργαλείου.
- Η αφαίρεση των διατάξεων προστασίας ή ασφαλείας (όπου υπάρχουν) πρέπει να πραγματοποιείται μόνο για έκτακτες εργασίες συντήρησης και μόνο από προσωπικό **συντήρησης**, αφού αποσυνδεθούν οι πηγές τροφοδοσίας. Ο συντηρητής πρέπει να διασφαλίζει την ασφάλεια όλου του προσωπικού, ώστε να αποφεύγονται τυχόν ζημιές στον προϊόν, καθώς και να αποκαθίσταται η αποτελεσματικότητα του ίδιου του εξοπλισμού στο τέλος της συντήρησης και πάντοτε πριν από τη νέα χρήση.
- Όλες οι εργασίες συντήρησης που δεν εξετάζονται στο παρόν εγχειρίδιο πρέπει να εκτελούνται στα Κέντρα Τεχνικής Υποστήριξης του κατασκευαστή.
- Οι εργασίες συντήρησης, επισκευής και αντιμετώπισης προβλημάτων πρέπει να ολοκληρώνονται με την επαλήθευση της ορθής λειτουργίας του μηχανήματος και όλων των δικλείδων ασφαλείας του.
- Μετά την ολοκλήρωση των ενεργειών συντήρησης ή επισκευής, η επανεκκίνηση του προϊόντος πρέπει να πραγματοποιηθεί μόνο μετά την άδεια ενός **συντηρητή**, ο οποίος πρέπει να εξακριβώσει ότι:
 - οι εργασίες έχουν ολοκληρωθεί,
 - το προϊόν λειτουργεί τέλεια,
 - τα συστήματα ασφαλείας είναι ενεργά,
 - κανένας δεν χειρίζεται το προϊόν.

4.15 ΠΡΟΣΘΕΤΕΣ ΑΠΑΙΤΗΣΕΙΣ ΠΡΟΣΟΧΗΣ



ΠΡΟΣΟΧΗ!

Βεβαιωθείτε ότι όλο το προσωπικό αρμόδιο για τη συντήρηση και χρήση του μηχανήματος έχει καταρτιστεί και εκπαιδευτεί κατάλληλα όσον αφορά τις σωστές διαδικασίες ασφαλείας και λειτουργίας.

Βεβαιωθείτε ότι όλο το προσωπικό γνωρίζει τους υπολειπόμενους κινδύνους που υπάρχουν και αναφέρονται στην παρ. 4.13



ΠΡΟΣΟΧΗ!

Ποτέ μην κάνετε σέρβις στο προϊόν όταν αυτό βρίσκεται σε λειτουργία.



ΠΡΟΣΟΧΗ!

Βεβαιωθείτε ότι όλες οι διατάξεις ασφαλείας είναι συνδεδεμένες και σε καλή κατάσταση λειτουργίας. Μην αλλάζετε ποτέ ή παρακάμπτετε οποιαδήποτε από τις διατάξεις ασφαλείας.



ΠΡΟΣΟΧΗ!

Όταν δεν χρησιμοποιείτε το εργαλείο, απενεργοποιήστε το διακόπτη ON/OFF για να αποφύγετε την περιττή κατανάλωση της μπαταρίας ή/και τη φθορά των εξαρτημάτων.



ΠΡΟΣΟΧΗ

Το προϊόν πρέπει να επιθεωρείται πριν από τη χρήση και σε κάθε περίπτωση μετά από συμβάντα όπως πτώση ή πρόσκρουση, προκειμένου να εντοπιστούν τυχόν ζημιές.



ΠΡΟΣΟΧΗ!

Μην χρησιμοποιείτε το εργαλείο σε εσωτερικούς χώρους ή σε δυνητικά εκρηκτική ατμόσφαιρα.

Το προϊόν επιτρέπεται να χρησιμοποιείται μόνο από κατάλληλα εκπαιδευμένο και καταρτισμένο χειριστή που έχει διαβάσει και κατανοήσει το παρόν εγχειρίδιο.

Μην βάζετε ξένα αντικείμενα στα όργανα σε κίνηση.

Φοράτε τον κατάλληλο προστατευτικό ατομικό εξοπλισμό για τις εργασίες που πρόκειται να εκτελεστούν. Ο ρουχισμός πρέπει να είναι του κατάλληλου σωματικού μεγέθους. Αποφεύγετε να φοράτε γραβάτες, περιδέραια ή να μην μαζεύετε τα μακριά μαλλιά, γιατί θα μπορούσαν να παγιδευτούν στα κινούμενα όργανα.

Δεν επιτρέπεται η μετακίνηση ή ο χειρισμός του προϊόντος, καθώς και η εκτέλεση εργασιών συντήρησης ή επισκευής, σε άτομα που βρίσκονται υπό την επήρεια αλκοόλ, ναρκωτικών ή έχουν κάνει χρήση φαρμάκων που μειώνουν τα αντανακλαστικά.

Ο χρήστης είναι υπεύθυνος για επικίνδυνες καταστάσεις ή ατυχήματα σε άλλα άτομα ή στην ιδιοκτησία τους σε περίπτωση χρήσης μη σύμφωνης με τις οδηγίες που αναφέρονται στο παρόν εγχειρίδιο.

Απαγορεύεται η μετακίνηση μεταξύ των διαφόρων θέσεων κοπής, κάνοντας κινήσεις χωρίς φορτίο, με την επίδραση του μοχλού ελέγχου.

Η εισπνοή νεφελοποιημένου λαδιού μπορεί να προκαλέσει ερεθισμό και δηλητηρίαση του αναπνευστικού συστήματος. Σε περίπτωση παρατεταμένων ενοχλήσεων επισκεφτείτε το γιατρό.

Για τη διαφύλαξη της ακεραιότητας του χειριστή και την αποφυγή ενδεχόμενων βλαβών, πριν εκτελεστεί οποιαδήποτε εργασία στο μηχάνημα, είναι απαραίτητο να έχει γίνει κατανοητό το εγχειρίδιο χρήσης και συντήρησης στο σύνολό του. Σκοπός των παρόντων οδηγιών είναι να περιγράψουν τη λειτουργία του προϊόντος και την ασφαλή χρήση του, καθώς και τις σωστές συνθήκες σύμφωνα με τους ισχύοντες κανονισμούς.

Η συμμόρφωση με τις οδηγίες συμβάλλει στην αποφυγή των κινδύνων, στη μείωση του κόστους επισκευής καθώς και στην αύξηση της διάρκειας του προϊόντος. Το παρόν εγχειρίδιο θα πρέπει να διατηρείται ακέραιο και να είναι ευανάγνωστο στο σύνολό του.

4.16 ΓΕΝΙΚΕΣ ΣΗΜΕΙΩΣΕΙΣ ΣΥΜΠΕΡΙΦΟΡΑΣ

Το αρμόδιο προσωπικό πρέπει να φροντίζει την υγεία του και εκείνη των άλλων εργαζομένων που βρίσκονται στους χώρους εργασίας, όσον αφορά την εκπαίδευση, κατάρτιση που λαμβάνεται και τα μέσα και τους πόρους που διατίθενται από τον εργοδότη (ή το διευθυντή) και να τηρεί τις απαιτήσεις που ισχύουν όπως επίσης και τις πληροφορίες που αναφέρονται στο παρόν εγχειρίδιο.

Η συμπεριφορά είναι το αποτέλεσμα των εξής τριών παραγόντων:

➤ Ψυχραιμία

Η συνετή συμπεριφορά και η ψυχραιμία (αυτοέλεγχος) αποτελούν την άμυνα των χειριστών και των άλλων εργαζομένων.

Χωρίς αυτοέλεγχο, οι νόμοι, πρότυπα, διατάξεις, οδηγίες και μέτρα πρόληψης και προστασίας που υιοθετούνται έχουν μη πειστικά αποτελέσματα.

Πράγματι, όταν δεν υπάρχει ψυχραιμία και συνετή συμπεριφορά μειώνονται οι συνθήκες ασφάλειας του χειριστή και των άλλων εργαζομένων που εργάζονται κοντά.

➤ Προσοχή

Οι τραυματισμοί και τα ατυχήματα σχεδόν πάντα οφείλονται σε απροσεξία. Πράγματι, ο συνεχής έλεγχος και επίβλεψη των εργασιών (προσοχή), καθώς και η ανάλογη συμπεριφορά των παρευρισκομένων, μειώνουν αισθητά τις επικίνδυνες καταστάσεις και διασφαλίζουν μεγαλύτερη σωματική ακεραιότητα.

➤ Γενικοί κανόνες ή πρότυπα συμπεριφοράς

Από μόνης τους η σωστή συμπεριφορά και προσοχή δεν επαρκούν για να διασφαλίσουν τις προϋποθέσεις ασφάλειας.

Ορισμένα ατυχήματα και τραυματισμοί μπορεί να συμβούν χωρίς προφανείς λόγους ή προειδοποιήσεις. Για το λόγο αυτό πρέπει να τηρούνται οι κανονισμοί που είναι το αποτέλεσμα των νόμων, προτύπων, συστάσεων ή εμπειρίας και γνώσης.

Οι εργαζόμενοι πρέπει να συμμορφώνονται με τους ακόλουθους γενικούς κανονισμούς ή πρότυπα συμπεριφοράς, εκτός από εκείνα που υπάρχουν στα άλλα εγχειρίδια και διατάξεις ή μαθήματα κατάρτισης που λαμβάνονται.

- 1) Τηρείτε τις διατάξεις και οδηγίες που παρέχονται από τους ανωτέρους
- 2) Σε περίπτωση επείγουσας ανάγκης και σύμφωνα με τις δεξιότητές τους, οι εργαζόμενοι μεριμνούν ώστε να εξελίξουν ή να μειώσουν τις ελλείψεις ή κινδύνους που παρουσιάζονται και στη συνέχεια ανακοινώνουν το έργο τους στον υπεύθυνο.

- 3) Μην αφαιρείτε συσκευές ασφαλείας, προειδοποίησης ή ελέγχου. Μην αναλαμβάνετε με δική σας πρωτοβουλία εργασίες που δεν ανήκουν στις αρμοδιότητές σας ή μπορεί να αποβούν επικίνδυνες.
- 4) Συμβάλλετε μαζί με τον εργοδότη, τους διαχειριστές και τους αρμόδιους στην επίτευξη των ενεργειών αναγκαίες για την προστασία της υγείας ή των όσων επιβάλλονται από τις αρμόδιες αρχές.
- 5) Ο καθένας πρέπει να γνωρίζει πώς να εκτελεί το έργο που του έχει ανατεθεί και θα πρέπει επομένως να κάνει τα εξής:
 - Να ελέγχει τη δική του περιοχή εργασίας και να καταλαβαίνει ποια προβλήματα ή κίνδυνοι μπορεί να υπάρχουν.
 - Να λαμβάνει όλες τις προφυλάξεις για την ακίνδυνη εκτέλεση των καθηκόντων τόσο για τον ίδιο όσο και για τους άλλους εργαζομένους.
 - Να μην ενεργεί υπό συνθήκες επικινδυνότητας χωρίς να έχει λάβει τα κατάλληλα μέτρα προφύλαξης. Σε περίπτωση εργασιών σε υψόμετρο, χρησιμοποιείτε τα κατάλληλα ΜΑΠ όπως ιμάντες ή προσδέσεις ασφαλείας.
- 6) Χρησιμοποιείτε σωστά τα μέσα, μηχανήματα, εξοπλισμούς και διατάξεις ασφαλείας.
- 7) Μην χρησιμοποιείτε μέσα, εγκαταστάσεις, μηχανήματα, εξοπλισμούς χωρίς τη ρητή εξουσιοδότηση και μην εκτελείτε ελιγμούς, εργασίες, ενέργειες ή άλλα αν δεν έχετε τις πλήρεις γνώσεις και δεν είναι της αρμοδιότητάς σας.
- 8) Χρησιμοποιείτε με σωστό τρόπο τα μέσα ατομικής προστασίας (ΜΑΠ) και τα άλλα μέσα προστασίας σύμφωνα με την κατάρτιση και τις διατάξεις που λαμβάνονται για την ατομική και συλλογική προστασία.
- 9) Επισημάνετε αμέσως στους ανωτέρους σας ενδεχόμενες ελλείψεις των εξοπλισμών, μηχανημάτων ή/και μέσων, καθώς και των διατάξεων ασφαλείας που υιοθετούνται και οποιαδήποτε επικίνδυνη κατάσταση μπορεί να διαπιστωθεί.
- 10) Γνωρίστε τις οδηγίες που πρέπει να ακολουθήσετε για τις περιπτώσεις έκτακτης ανάγκης (πυρόσβεση, σοβαρό τραυματισμό, κλπ.).
- 11) Οι αρμόδιοι για τις εργασίες με μηχανήματα και εξοπλισμούς με όργανα σε κίνηση δεν πρέπει να φορούν κατά τη διάρκεια της εργασίας βραχιόλια, δαχτυλίδια, περιδέραια, γραβάτες, κασκόλ ή άλλα παρόμοια αξεσουάρ.
- 12) Διατηρείτε τις οδούς διέλευσης και κυκλοφορίας πάντα ελεύθερες και χωρίς εμπόδια.
- 13) Μην χρησιμοποιείτε βενζίνη, ντίζελ, αιθυλική αλκοόλη ή χημικούς διαλύτες για τις εργασίες καθαρισμού ή πλυσίματος.
- 14) Διατηρείτε πάντα χωρίς εμπόδια τις περιοχές των εργασιών και παρέμβασης για τη συντήρηση.
- 15) Είναι ουσιαστικό να συλλέγετε και να τακτοποιείτε τους εξοπλισμούς και τα υλικά που χρησιμοποιούνται για τις εργασίες σας με τρόπο ώστε να μην παρεμποδίζουν τις εργασίες των άλλων εργαζομένων ή τη δική σας σε μεταγενέστερο στάδιο.
- 16) Τηρείτε τις υποχρεώσεις και τις απαγορεύσεις που επιβάλλονται από τις σημάνσεις ασφαλείας που υπάρχουν στις διάφορες περιοχές εργασίας.
- 17) Μην χρησιμοποιείτε ποτέ πεπιεσμένο αέρα ή οξυγόνο για να καθαρίσετε τα ρούχα εργασίας από τη σκόνη, ίχνη βρωμιάς, κλπ.
- 18) Μην παραμελείτε μικρές πληγές ή άλλα ελαφριά τραύματα και φροντίστε για άμεση φαρμακευτική αγωγή με τα κατάλληλα μέσα των κιτ πρώτων βοηθειών και ενημερώστε τον ανώτερό σας.
- 19) Μην αφαιρέσετε ή αστειεύστε με τους συναδέλφους σας κατά τη διάρκεια της εργασίας διότι μπορεί να δημιουργηθούν επικίνδυνες καταστάσεις και να προκληθούν τραυματισμοί

4.17 ΠΡΟΕΙΔΟΠΟΙΗΤΙΚΕΣ ΠΙΝΑΚΙΔΕΣ

Σε συνάρτηση με τους διάφορους υπολειπόμενους κινδύνους που χαρακτηρίζουν το προϊόν, η CAMPAGNOLA S.r.l. υιοθέτησε πινακίδες κινδύνου, προειδοποίησης και απαγόρευσης, που ορίζονται σύμφωνα με την ευρωπαϊκή νομοθεσία σχετικά με τα γραφικά σύμβολα που χρησιμοποιούνται στις εγκαταστάσεις (Οδηγία 92/58/ΕΟΚ).

Οι εν λόγω πινακίδες βρίσκονται σε ορατή θέση.



ΠΡΟΣΟΧΗ!

Απαγορεύεται ρητώς να αφαιρέτε τις προειδοποιητικές πινακίδες που υπάρχουν στο μηχάνημα. Η CAMPAGNOLA S.r.l. αποποιείται κάθε ευθύνη που αφορά την ασφάλεια του προϊόντος σε περίπτωση μη συμμόρφωσης με αυτή την απαγόρευση.



ΠΡΟΣΟΧΗ!

Α Μετά τη χρήση του προϊόντος στο χώρο εργασίας, ο πελάτης/τελικός χρήστης είναι υπεύθυνος για την υιοθέτηση της απαραίτητης σήμανσης, ανάλογα με τους υπολειπόμενους κινδύνους που υπάρχουν.



ΠΡΟΣΟΧΗ!

Ο πελάτης/χρήστης καλείται να αντικαταστήσει τις προειδοποιητικές πινακίδες κατόπιν φθοράς και αν έχουν καταστεί δυσανάγνωστες.

4.17.1 ΔΙΑΘΕΣΗ ΤΩΝ ΠΡΟΕΙΔΟΠΟΙΗΤΙΚΩΝ ΠΛΑΚΩΝ

Σε όλα τα μοντέλα που κατασκευάζονται από την CAMPAGNOLA S.r.l. έχουν προσδιοριστεί προειδοποιητικές πλάκες για να σηματοδοτούν τους υπολειπόμενους κινδύνους, οι συγκεκριμένοι τύποι των οποίων παρουσιάζονται παρακάτω.

Λόγω του μεγέθους του προϊόντος, δεν είναι δυνατή η τοποθέτηση πινακίδων παρακολούθησης, οι οποίες έχουν προσδιοριστεί για το προϊόν, και για το λόγο αυτό ο κατασκευαστής έχει τοποθετήσει την πινακίδα σήμανσης CE με το εικονογράφημα της υποχρέωσης ανάγνωσης και κατανόησης του εγχειριδίου χρήσης στο σύνολό του.

Επισημαίνεται ότι είναι ακριβής ευθύνη του χρήστη, κατά την παραλαβή του προϊόντος, να διασφαλίσει την ακεραιότητα της πινακίδας ΕΚ που είναι επικολλημένη στο προϊόν στην υποδεικνυόμενη θέση και των πινακίδων ελέγχου που παρουσιάζονται παρακάτω, με σκοπό τον ορθό χειρισμό του προϊόντος και τους υπολειπόμενους κινδύνους που παραμένουν παρά τις τεχνικές λύσεις που έχουν υιοθετηθεί.

Πληροφορίες σύμφωνα με την Οδηγία «ΑΗΗΕ» 2012/19/ΕΕ: Βλέπε την παράγραφο 4.11.	Θέση της πινακίδας CE που είναι τοποθετημένη στο προϊόν.	Υποχρέωση ανάγνωσης και κατανόησης του εγχειριδίου που παρέχεται στο σύνολό του.



Ακολουθούν τα εικονογράμματα κινδύνου και απαγόρευσης που αφορούν τους υπολειπόμενους κινδύνους που παραμένουν.

Ανατρέξτε στην παράγραφο 1.4 για την περιγραφή τους.



5. ΕΓΚΑΤΑΣΤΑΣΗ



ΠΡΟΣΟΧΗ

Πριν προχωρήσετε στην ανάγνωση αυτού του κεφαλαίου, για την ασφαλή χρήση του προϊόντος, συμβουλευτείτε το κεφάλαιο 4 «Ασφάλεια».

5.1 ΣΥΣΚΕΥΑΣΙΑ ΚΑΙ ΑΠΟΣΥΣΚΕΥΑΣΙΑ

Το προϊόν, προκειμένου να προστατεύεται και να μην καταστρέφεται κατά την αποστολή, συνήθως συσκευάζεται και μεταφέρεται από την κατασκευαστική εταιρεία στον πελάτη χρησιμοποιώντας κατάλληλη συσκευασία (χαρτοκιβώτιο, βαλίτσα κ.λπ.).

Το βάρος του κιβωτίου είναι 20 kg και, επομένως, είναι εύκολο να μετακινηθεί χωρίς ειδικά βοηθήματα.



ΠΡΟΣΟΧΗ!

Οι εργασίες διακίνησης των φορτίων πρέπει να πραγματοποιούνται σύμφωνα με τους κανονισμούς ασφαλείας στους χώρους εργασίας. Φυλάξτε το κουτί για να αποθηκεύσετε το προϊόν για μεσαία ή μεγάλα χρονικά διαστήματα ή για να το φυλάξετε μετά τη χρήση ή για να το στείλετε σε ένα κέντρο σέρβις για επισκευή.

Στη συσκευασία του προϊόντος είναι αποτυπωμένες πληροφορίες και εικονογράμματα που είναι απαραίτητα για την αποστολή.

Κατά την παραλαβή του προϊόντος, πρέπει να ελέγχεται τόσο η ακεραιότητα της συσκευασίας όσο και το περιεχόμενό του, ώστε να διασφαλίζεται ότι δεν έχει προκληθεί ζημιά κατά την αποστολή.

Αν παρατηρηθούν ζημιές που οφείλονται στην αποστολή, στείλτε μια γραπτή διαμαρτυρία, τεκμηριωμένη με φωτογραφίες των κατεστραμμένων μερών, στην CAMPAGNOLA S.r.l. εντός και όχι πέρα των 8 ημερών από την παράδοση του προϊόντος.

Ελέγχετε προσεκτικά ότι το περιεχόμενο ανταποκρίνεται ακριβώς στα έγγραφα της αποστολής.

Για την απόρριψη της συσκευασίας ο χρήστης πρέπει να συμμορφώνεται με τα πρότυπα που ισχύουν στη χώρα του.

Η απόρριψη της συσκευασίας είναι καθήκον του χρήστη/πελάτη.

5.1.1 ΑΠΟΘΗΚΕΥΣΗ

Το συσκευασμένο προϊόν μπορεί κανονικά να αποθηκευτεί σε κλειστό περιβάλλον, εφόσον η θερμοκρασία δεν είναι χαμηλότερη από -0 °C ή υψηλότερη από +50 °C (32-122 F) και η υγρασία δεν υπερβαίνει το 80% (χωρίς συμπύκνωση).

Δεν πρέπει να τοποθετούνται άλλα δέματα πάνω στη συσκευασίες.

Πρέπει να δίνεται ιδιαίτερη προσοχή στα εύθραυστα υλικά.

Ακολουθήστε τις ενδείξεις θέσης που αναγράφονται στη συσκευασίες.

Πρέπει να δίνεται ιδιαίτερη προσοχή κατά τη φόρτωση, την εκφόρτωση και τη μεταφορά, ώστε να αποφεύγονται οι κραδασμοί και οι βλάβες.

Βεβαιωθείτε ότι οι συσκευασίες δεν έχουν υποστεί ζημιά κατά τη διάρκεια αυτών των εργασιών.

Καμία κατεστραμμένη συσκευασία δεν θα πρέπει να επισκευαστεί από τον πελάτη.



ΠΡΟΣΟΧΗ

Θα πρέπει να θυμόμαστε ότι ορισμένα αποτελέσματα που προκύπτουν από την έκθεση ενός προϊόντος σε περιβαλλοντικές συνθήκες είναι η άμεση συνέπεια της διαδοχικής έκθεσής του σε δύο ή περισσότερους παράγοντες ή παραμέτρους, μεταξύ των οποίων ιδιαίτερης κρισιμότητας είναι οι εξής:

- **Θερμικό σοκ**, το οποίο μπορεί να προκύψει από την έκθεση του προϊόντος σε συνθήκες υψηλής θερμοκρασίας αμέσως μετά την έκθεση σε συνθήκες χαμηλής θερμοκρασίας ή το αντίστροφο, ή από την έκθεση του προϊόντος σε νερό (βροχή, πίδακες νερού, χιόνι, βύθιση κ.λπ.: όλες απαγορευμένες συνθήκες) αμέσως μετά την έκθεση σε συνθήκες υψηλής θερμοκρασίας,
- **σχηματισμός πάγου**, ο οποίος μπορεί να προκύψει από την έκθεση του προϊόντος σε θερμοκρασίες κάτω του σημείου ψύξης αμέσως πριν ή μετά την έκθεση σε υγρασία, βροχή ή νερό που οφείλεται σε άλλες αιτίες εκτός από τη βροχή.



ΠΡΟΣΟΧΗ

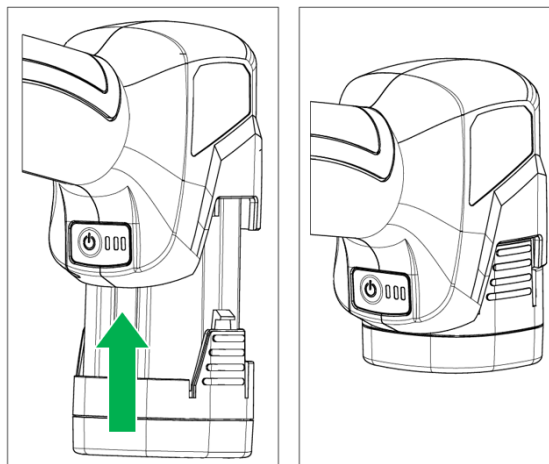
Μετά την αποθήκευση του προϊόντος εντός των ορίων των προαναφερθέντων συνθηκών, επιβάλλεται η διατήρησή του σε κατάσταση μη λειτουργίας για περίπου 12 ώρες, προκειμένου να αποκατασταθούν οι σωστές επιτρεπόμενες συνθήκες θερμοκρασίας περιβάλλοντος (βλέπε παράγραφο 4.7), ώστε να αποφευχθούν βλάβες στο ηλεκτρικό/ηλεκτρονικό μέρος λόγω θερμικού σοκ, σχηματισμού πάγου ή υγρασίας που μπορεί να επιδεινώσουν ή να βλάψουν τα κυκλώματα αυτά.

ΣΗΜΕΙΩΣΗ: Οποιοσδήποτε άλλες συνθήκες εκτός των ανωτέρω μπορούν να αναφέρονται στην ειδική και συνοδευτική τεκμηρίωση των εξαρτημάτων. Σε αυτή την περίπτωση, πρέπει να ακολουθηθούν οι οδηγίες της ειδικής τεκμηρίωσης.

5.2 ΣΥΝΑΡΜΟΛΟΓΗΣΗ ΠΡΟΪΟΝΤΟΣ

Το προϊόν που αποτελεί αντικείμενο του παρόντος εγχειριδίου παραδίδεται ήδη συναρμολογημένο και έτοιμο για χρήση, εκτός από την μπαταρία, η οποία πρέπει να τοποθετηθεί στο προϊόν όπως φαίνεται παρακάτω.

- 1) Βγάλτε το προϊόν από τη συσκευασία, διασφαλίζοντας ότι οι λεπίδες είναι κλειστές όπως αρχικά παραδόθηκαν,
- 2) Κρατήστε το ψαλίδι σε οριζόντια θέση, όπως φαίνεται στην εικόνα.
- 3) Βεβαιωθείτε ότι χρησιμοποιείτε μόνο και αποκλειστικά μπαταρίες συμβατές με το προϊόν (βλ. παρ. 2.2);
- 4) Βεβαιωθείτε ότι οι ακροδέκτες επαφής από την πλευρά της μπαταρίας και του ψαλιδιού είναι άθικτοι και καθαροί.
- 5) Προχωρήστε, εισάγοντας την μπαταρία (14) στη θήκη μπαταριών (6) στο πίσω μέρος του κλαδευτηριού, μέχρι να ασφαλίσει μηχανικά, πράγμα που σηματοδοτείται από το κλικ της ασφάλισης.



ΠΡΟΣΟΧΗ

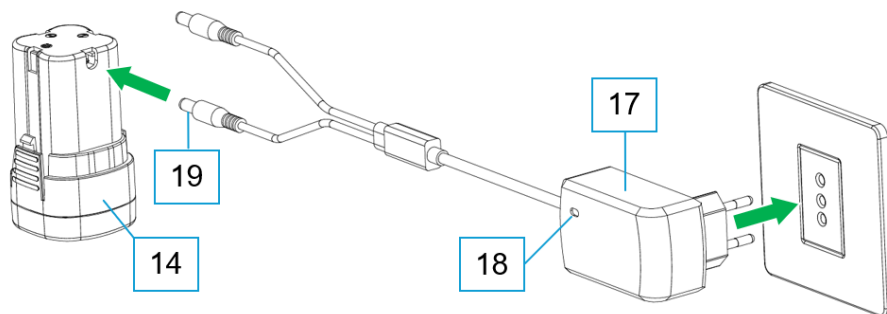
Η μπαταρία παρέχεται μερικώς φορτισμένη, γι' αυτό συνιστάται να φορτίσετε πλήρως την μπαταρία πριν από την πρώτη χρήση.

Συνδέστε το βύσμα του φορτιστή (17) στην πρίζα.

Εισάγετε το βύσμα (19) του φορτιστή μπαταρίας στην υποδοχή φόρτισης της μπαταρίας (14).

Το LED (18) (18) ένδειξης του φορτιστή μπαταριών γίνεται κόκκινα κατά τη διάρκεια της φόρτισης.

Όταν η μπαταρία φτάσει στη μέγιστη φόρτιση, το LED γίνεται πράσινο.



5.3 ΕΛΕΓΧΟΙ ΚΑΙ ΕΠΑΛΗΘΕΥΣΕΙΣ ΠΡΙΝ ΤΗΝ ΕΚΚΙΝΗΣΗ

Στην ενότητα αυτή περιγράφονται οι έλεγχοι και οι επαληθεύσεις που πρέπει να διενεργούνται στο προϊόν πριν από την αρχική θέση σε λειτουργία.

- Έλεγχος της σωστής τοποθέτησης της μπαταρίας (βλ. ενότητα 5.2)



ΠΡΟΣΟΧΗ

Πριν θέσετε σε λειτουργία το προϊόν, ελέγξτε την ακεραιότητα όλων των μερών του, συμπεριλαμβανομένης της μπαταρίας.

Πριν από τη χρήση, βεβαιωθείτε, εκτός από την καταλληλότητα της μπαταρίας για το συγκεκριμένο προϊόν που αγοράσατε, ότι η μπαταρία είναι πλήρως τοποθετημένη και κλειδωμένη, προκειμένου να αποφευχθούν πτώσεις ή/και ζημιές σε πράγματα ή πρόσωπα.

5.4 ΘΕΣΗ ΕΚΤΟΣ ΛΕΙΤΟΥΡΓΙΑ



ΠΡΟΣΟΧΗ!

Για μικρά και μεγάλα χρονικά διαστήματα κατά τα οποία το προϊόν δεν χρησιμοποιείται, αφαιρέστε την μπαταρία και αποθηκεύστε και τα δύο στις αντίστοιχες συσκευασίες τους, φροντίζοντας να τα αποθηκεύσετε σε στεγνό και στεγνό μέρος, μακριά από τις καιρικές συνθήκες, ώστε να διατηρηθεί η ακεραιότητά τους.

Η ακόλουθη παράγραφος περιέχει κάποιες συμβουλές και οδηγίες που πρέπει να τηρούνται για τη θέση εκτός λειτουργίας, την αποξήλωση και την απόσυρση του μηχανήματος στο τέλος της λειτουργικής ζωής της.

Για τη θέση εκτός λειτουργίας πρέπει να λαμβάνονται υπόψη οι εργασίες που αναφέρονται στη συνέχεια, καθώς και οι οδηγίες που υπάρχουν στα εν λόγω εγχειρίδια των εξαρτημάτων που χρησιμοποιούνται.

Τα υλικά από τα οποία αποτελείται το μηχάνημα είναι κατ' ουσίαν τα εξής:

- 1) Βαμμένος, πλαστικοποιημένος ή γαλβανισμένος φερριτικός χάλυβας.
- 2) Πλαστικό υλικό από πολυαιθυλένιο.
- 3) Ελαστομερή, PTFE (Πολυτετραφθοροαιθυλένιο), γραφίτης.
- 4) Λάδι για οδοντωτά γρανάζια.
- 5) Κινητήρας (μόνο για ηλεκτρικά εργαλεία).
- 6) Ηλεκτρικά καλώδια και τα περιβλήματά τους (μόνο για ηλεκτρικά εργαλεία).
- 7) Ηλεκτρονικές συσκευές ελέγχου και ενεργοποίησης (μόνο για ηλεκτρικά εργαλεία).
- 8) Πνευματικοί σωλήνες και εξαρτήματα. (μόνο για πνευματικά εργαλεία).

Αφού αποσυναρμολογήσετε το μηχάνημα θα πρέπει να χωρίσετε και να απορρίψετε τα διάφορα υλικά σύμφωνα με τις απαιτήσεις του κανονισμού της χώρας όπου πρέπει να απορριφθεί το μηχάνημα.

Οι εργασίες που περιγράφονται στη συνέχεια επιτρέπονται μόνο από το προσωπικό αρμόδιο για αυτό το σκοπό και εξουσιοδοτημένο για τα εξής:

- Δημιουργήστε γύρω από το μηχάνημα επαρκή χώρο για να εκτελούνται όλοι οι χειρισμοί χωρίς κινδύνους για το προσωπικό.
- Αποσυνδέστε τις πηγές τροφοδοσίας του προϊόντος αφαιρώντας την μπαταρία.

Μόνο μετά την εκτέλεση των παραπάνω ενεργειών, προχωρήστε στην αποσυναρμολόγηση του προϊόντος προχωρώντας από πάνω προς τα κάτω και δίνοντας ιδιαίτερη προσοχή στις ομάδες που υπόκεινται σε πτώση βαρύτητας.

- Αφαιρέστε τα κινούμενα μέρη και διαχωρίστε, όσο είναι εφικτό, τα διάφορα εξαρτήματα ανά είδος υλικού (πλαστικό, μέταλλο, κλπ.) που πρέπει να απορριφθούν με ξεχωριστά. Αναθέστε την απόρριψη των υλικών της διάλυσης στις υπεύθυνες εταιρείες.
- Αφαιρέστε και μετακινήστε τα διάφορα μέρη του μηχανήματος από την περιοχή εργασίας υιοθετώντας όλα τα απαραίτητα μέτρα προφυλάξεως.

- Για αυτές τις εργασίες χρησιμοποιείτε πάντα τα ΜΑΠ που υποδεικνύονται στο κεφάλαιο 4. Αφού αποσυναρμολογήσετε το μηχάνημα σύμφωνα με την προηγούμενη διαδικασία αποσυναρμολόγησης, θα πρέπει να χωρίσετε και να απορρίψετε τα διάφορα υλικά σύμφωνα με τις απαιτήσεις του κανονισμού της χώρας όπου πρέπει να απορριφθεί το μηχάνημα. Το μηχάνημα δεν αποτελείται από εξαρτήματα ή επικίνδυνες ουσίες που απαιτούν ιδιαίτερες διαδικασίες απόσυρσης.



ΠΡΟΣΟΧΗ!

Δώστε ιδιαίτερη προσοχή διότι η πιθανή πτώση μερών ή εξαρτημάτων κατά τη διάρκεια της φάσης απόσυρσης μπορεί να θέσει σε σοβαρό κίνδυνο τους χειριστές.

Ιδιαίτερη προσοχή πρέπει να δίνεται στα κοπτικά μέρη, όπως η λεπίδα του ψαλιδιού.



ΣΗΜΕΙΩΣΗ

Οι εργασίες απόρριψης πρέπει να εκτελούνται σύμφωνα με την νομοθεσία της χώρας όπου εγκαθίσταται το μηχάνημα. Είναι υποχρέωση του χειριστή να ενεργεί σύμφωνα με τους κανονισμούς που ισχύουν στη χώρα του.



ΣΗΜΕΙΩΣΗ

Σε περίπτωση δυσκολίας κατά τις εργασίες αποσυναρμολόγησης, διάλυσης και αποξήλωσης των υλικών, που αποτελούν το προϊόν, συμβουλευτείτε το τεχνικό γραφείο σχεδιασμού της CAMPAGNOLA S.r.l., που θα σας υποδείξει τους τρόπους λειτουργίας σε σχέση με τις αρχές ασφαλείας και προστασίας του περιβάλλοντος.

Ανατρέξτε και στο κεφάλαιο 4 που αφορά την ενότητα “4.11 ΟΔΗΓΙΕΣ ΕΙΔΙΚΩΝ ΑΠΟΒΛΗΤΩΝ”

5.4.1 ΠΡΟΣΘΕΤΕΣ ΠΛΗΡΟΦΟΡΙΕΣ ΓΙΑ ΤΗΝ ΑΠΟΡΡΙΨΗ ΜΠΑΤΑΡΙΩΝ

Για να πραγματοποιήσετε τον παροπλισμό, την αποσυναρμολόγηση και την αφαίρεση των μπαταριών που έχουν φτάσει στο τέλος της διάρκειας ζωής τους ή είναι κατεστραμμένες ή ελαττωματικές, ανατρέξτε στην ενότητα 4.11.1.

6. ΧΡΗΣΗ ΚΑΙ ΛΕΙΤΟΥΡΓΙΑ

6.1 ΓΕΝΙΚΕΣ ΠΛΗΡΟΦΟΡΙΕΣ

- Χρησιμοποιήστε το εργαλείο μόνο σε συνθήκες καλής ορατότητας. Ένας αμυδρά φωτισμένος χώρος εργασίας μπορεί να προκαλέσει ατυχήματα. Μην κάνετε κοπές σε συνθήκες χαμηλού φωτισμού, όπως στο σκοτάδι σε εσωτερικούς ή εξωτερικούς χώρους, τη νύχτα, το σούρουπο, την αυγή ή με σκόνη ή άμμο στον αέρα που εμποδίζει τη σαφή ορατότητα κάτω των 2 μέτρων.
- Οι χώροι όπου χρησιμοποιείται το μηχάνημα πρέπει να διαθέτουν επαρκή φωτισμό 100 lux με ελάχιστη ομοιομορφία 0,7 σε όλη την περιοχή εργασίας και 50 lux, με ομοιομορφία τουλάχιστον 0,3, σε άμεση γειτνίαση.
- Μην χρησιμοποιείτε το μηχάνημα σε επικίνδυνες συνθήκες για τον χειριστή, σε ολισθηρό έδαφος και σε απότομες πλαγιές.
- Πριν από τη χρήση, επιθεωρήστε το χώρο εργασίας και ελέγξτε ότι δεν μπορεί να προκληθούν ζημιές ή να προκύψουν καταστάσεις που μπορεί να θέσουν σε κίνδυνο την ασφαλή χρήση του προϊόντος ή να δημιουργηθούν δυσχερείς συνθήκες όπως εμπλοκή, σκόνταμμα, κ.λπ.
- Εξασφαλίστε πάντα τη σωστή στάση του σώματος (τα πόδια ελαφρώς ανοιχτά με το ένα πόδι μπροστά από το άλλο για μεγαλύτερη δύναμη δράσης, όρθιος κορμός και με τα δύο χέρια να στηρίζουν το εργαλείο), τηρώντας τις περιόδους ανάπαυσης κατά τη χρήση (προτείνεται μία περίοδος ανάπαυσης ανά ώρα εργασίας), κατά την αλλαγή και τη θέση των φάσεων εργασίας.
- Απομακρύνετε συχνά τα υπολείμματα εργασίας όταν πραγματοποιούνται οι διάφορες δραστηριότητες, ώστε να μην υπάρχει ο κίνδυνος πρόσκρουσης, εμπλοκής ή εμποδίων και να μην αποτελούν πηγές πρόσθετου κινδύνου όπως, για παράδειγμα, κίνδυνος πυρκαγιάς στην περίπτωση ξηρού υλικού, το οποίο μπορεί, κατά τις καλοκαιρινές περιόδους, να προκαλέσει ανάφλεξη.
- Βεβαιωθείτε ότι η μονάδα ισχύος δεν βρέχεται, δεν βυθίζεται ή δεν έρχεται σε επαφή με νερό, χιόνι ή γενικά με υγρές επιφάνειες για να αποφύγετε ζημιές σε αυτήν.
- Κρατήστε τα παιδιά, τα αδύναμα άτομα, τους παρατηρητές ή τα ζώα σε ασφαλή απόσταση και εκτός της εμβέλειας του προϊόντος πριν από τη λειτουργία του, προκειμένου να αποφύγετε ζημιές, κινδύνους ή τραυματισμούς.

- Κρατήστε το εργαλείο μακριά από πηγές θερμότητας, λάδι, διαλύτες και, σε κάθε περίπτωση, απαγορεύεται η χρήση σε οποιοσδήποτε περιβαλλοντικές συνθήκες διαφορετικές από αυτές που αναφέρονται και επιτρέπονται στο εγχειρίδιο.
- Απαιτείται προσοχή στο γεγονός ότι σε περίπτωση βλάβης ή άλλης κατάστασης με διαρροή υγρού της μπαταρίας, ενδέχεται να υπάρχουν κίνδυνοι για το προσωπικό σε περίπτωση επαφής ή άλλης κατάστασης που προκύπτει από τη διαρροή αυτή. Μην ακουμπάτε το υγρό της μπαταρίας. Σε περίπτωση επαφής, ξεπλύνετε αμέσως με καθαρό νερό. Αν το υγρό έρθει σε επαφή με τα μάτια, ξεπλύνετε με άφθονο καθαρό νερό και απευθυνθείτε αμέσως σε ένα ειδικευμένο γιατρό.
- Χρησιμοποιήστε το προϊόν μόνο για τους σκοπούς που περιγράφονται. Κάθε διαφορετική χρήση μπορεί να αποτελέσει αιτία ατυχήματος.
- Να χειρίζεστε και να χρησιμοποιείτε το προϊόν πιάνοντάς το πλήρως και σταθερά και ολόκληρο το χέρι για να αποφύγετε κακή χρήση, τραυματισμούς, πτώσεις και τυχαίες συγκρούσεις.
- Να βεβαιώνετε πάντα ότι τα συστήματα ασφαλείας λειτουργούν τέλεια.
- Πριν από την έναρξη λειτουργίας του προϊόντος, βεβαιωθείτε ότι δεν υπάρχουν ξένα σώματα ανάμεσα στα κινούμενα μέρη.
- Ακολουθήστε τις οδηγίες του κατασκευαστή για τις ρυθμίσεις και τη λίπανση (βλ. κεφάλαιο 7)
- Μην χρησιμοποιείτε το εργαλείο εάν είναι κατεστραμμένο, δεν έχει ρυθμιστεί σωστά ή δεν έχει συναρμολογηθεί πλήρως.

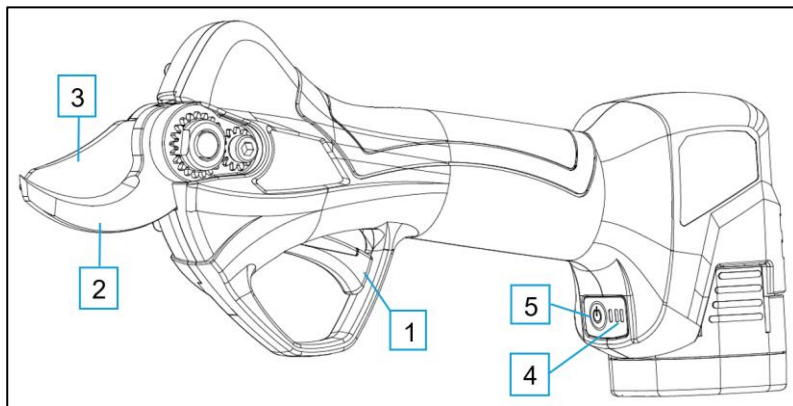
6.2 ΛΕΙΤΟΥΡΓΙΑ

Η παρούσα παράγραφος καθορίζει τις προϋποθέσεις που πρέπει να πληρούνται για την έναρξη λειτουργίας του προϊόντος.

6.2.1 ΕΚΚΙΝΗΣΗ ΤΟΥ ΠΡΟΪΟΝΤΟΣ

Αφού συναρμολογηθεί όπως αναφέρεται στην παράγραφο 5.2, προχωρήστε με την ανάφλεξη:

- Πατήστε το διακόπτη (5) "ON/OFF" για τουλάχιστον ένα δευτερόλεπτο για να ενεργοποιήσετε το ψαλίδι.
- Το άναμμα της μπάρας LED (4) συνοδευόμενο από ένα ηχητικό σήμα υποδεικνύει ότι το ψαλίδι έχει ενεργοποιηθεί σωστά και ότι είναι έτοιμο για χρήση.



ΠΡΟΣΟΧΗ!

- Πριν από την έναρξη λειτουργίας του προϊόντος, βεβαιωθείτε ότι οι λεπίδες (2-3) δεν έρχονται σε επαφή με ξένα σώματα ή/και ότι ο χειρισμός τους δεν δημιουργεί επικίνδυνες συνθήκες.
- Μην δουλεύετε πάνω σε δέντρα ή σε σκάλα, είναι άκρως επικίνδυνο.
- Πριν αρχίσετε να εργάζεστε με το εργαλείο, φορέστε κατάλληλο προστατευτικό ρουχισμό. Βεβαιωθείτε ότι όλα τα συστήματα ασφαλείας είναι λειτουργικά και έχουν εγκατασταθεί σωστά.
- Ελέγξτε ότι οι λεπίδες (2-3) έχουν τοποθετηθεί σωστά και ότι το κάλυμμα (11) είναι στη θέση του. Βλέπε παράγραφο 3.3.
- Βεβαιωθείτε ότι όλες οι βίδες σύσφιξης είναι σωστά σφιγμένες. Βλέπε παράγραφο 7.1.1 ροπές σύσφιξης.

6.2.2 ΧΡΗΣΗ ΠΡΟΪΟΝΤΟΣ

Αφού ενεργοποιηθεί το προϊόν, όπως αναφέρεται στην προηγούμενη παράγραφο, είναι υποχρεωτικό να κρατάτε το προϊόν με το δεξί ή το αριστερό χέρι, όποιο από τα δύο είναι καταλληλότερο, προκειμένου να το χρησιμοποιήσετε σωστά.

Στη συνέχεια, ενεργήστε στο μοχλό χειρισμού (1) πιέζοντας και απελευθερώνοντάς τον γρήγορα δύο φορές διαδοχικά για να μπορέσει το ψαλίδι να κόψει.

Για να ενεργοποιήσετε το μερικό άνοιγμα της κινητής λεπίδας (3) στο 70 % του μέγιστου ανοίγματος, πιέστε το μοχλό χειρισμού (1) για τουλάχιστον 3 δευτερόλεπτα, μέχρι να ακουστεί ένα ηχητικό σήμα. Για να επιστρέψετε στο πλήρες άνοιγμα της λεπίδας (100%), επαναλάβετε την παραπάνω λειτουργία.

Στη λειτουργία ανοίγματος λεπίδας 70%, πατήστε γρήγορα το μοχλό χειρισμού 2 φορές: η λεπίδα θα ανοίξει στο 100% για μία κοπή και στη συνέχεια θα επιστρέψει στο άνοιγμα 70%.

Με το πάτημα το μοχλό χειρισμού (1) για τουλάχιστον τρία δευτερόλεπτα μέχρι να ακουστούν τρεις παρατεταμένοι ήχοι απενεργοποιείται το ψαλίδι. Απελευθερώνοντας το μοχλό χειρισμού απενεργοποιείται το ψαλίδι με κλειστές λεπίδες, ώστε να μπορεί να αποθηκευτεί με ασφάλεια.

Το ψαλίδι παραμένει αναμμένο (βλ. Χρόνος αυτόματης απενεργοποίησης), αλλά δεν είναι σε κίνηση, δηλαδή οι λεπίδες δεν λειτουργούν.

Για να επαναφέρετε το ψαλίδι σε λειτουργία κοπής, απαιτούνται δύο γρήγορα πατήματα του μοχλού χειρισμού (1).

Πριν αποθηκεύσετε το προϊόν μετά τη χρήση, βεβαιωθείτε ότι η λεπίδα (3) είναι κλειστή για να αποφύγετε επικίνδυνες συνθήκες.

Για να απενεργοποιήσετε το ψαλίδι, πιέστε το διακόπτη ON/OFF (5) για τουλάχιστον ένα δευτερόλεπτο.



ΠΡΟΣΟΧΗ

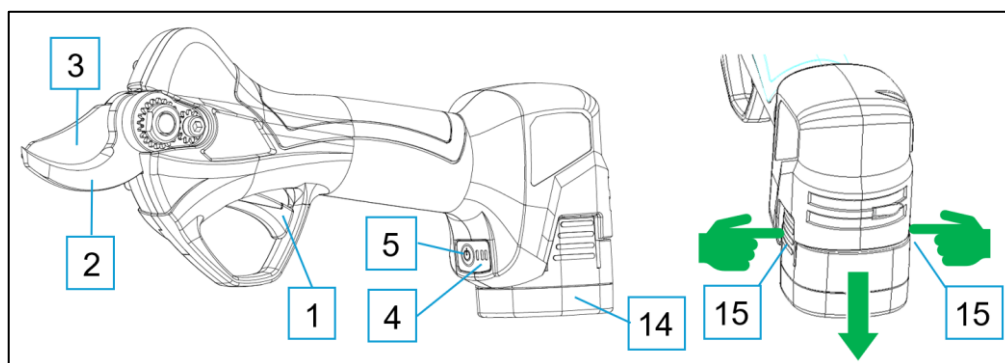
- Χρησιμοποιήστε το προϊόν μόνο για τους σκοπούς που περιγράφονται στην ενότητα "Περιγραφή προϊόντος". Οποιαδήποτε άλλη χρήση μπορεί να προκαλέσει ατυχήματα και απαγορεύεται.
- Χρησιμοποιείτε το προϊόν μόνο για να κάνετε κοπές (δηλαδή όταν οι λεπίδες είναι τοποθετημένες στα κλαδιά).
- Η ακατάλληλη χρήση προκαλεί μεγαλύτερη φθορά στο προϊόν και δεν επιτρέπει την εξοικονόμηση κατανάλωσης της μπαταρίας.
- Ποτέ μην αποσυνδέετε την μπαταρία ενώ το εργαλείο είναι σε χρήση.

Σε περίπτωση λειτουργικών δυσκολιών κατά τη διάρκεια εργασιών συγκομιδής, σταματήστε αμέσως τη δραστηριότητα για να αποφύγετε ζημιές στο προϊόν ή επικίνδυνες συνθήκες για τους ανθρώπους και προχωρήστε σε έλεγχο της κατάστασης των λεπίδων και/ή στη διόρθωση των συνθηκών λειτουργίας.

6.2.3 ΔΙΑΚΟΠΗ ΤΟΥ ΠΡΟΪΟΝΤΟΣ

Πριν αποθηκεύσετε το προϊόν μετά τη χρήση, βεβαιωθείτε ότι η λεπίδα (3) είναι κλειστή για να αποφύγετε επικίνδυνες συνθήκες.

- Κρατώντας πατημένο το μοχλό χειρισμού (1) θα κλείσει η λεπίδα (3).
- Στη συνέχεια, πατήστε το διακόπτη (5) ON/OFF για τουλάχιστον ένα δευτερόλεπτο για να απενεργοποιήσετε το ψαλίδι.
- Αφαιρέστε την μπαταρία (14) πιέζοντας ταυτόχρονα τα δύο πλευρικά κουμπιά (15) για να απελευθερώσετε την ασφάλεια και, στη συνέχεια, σύρετε την μπαταρία προς τα κάτω.



ΠΡΟΣΟΧΗ

Μην τοποθετείτε ή αφήνετε το προϊόν χωρίς επίβλεψη με τη λεπίδα κοπής (3) ανοιχτή, για να αποφύγετε κινδύνους ή ζημιές σε πράγματα ή πρόσωπα.

6.3 ΟΔΗΓΙΕΣ ΕΡΓΑΣΙΑΣ ΚΑΙ ΤΕΜΑΧΙΣΜΟΥ

Ανεξάρτητα από τον επιλεγμένο τρόπο εργασίας (Αυτόματη ή Προοδευτική) και τη λειτουργία ανοίγματος της λεπίδας (πλήρης ή μερικό), η παρούσα ενότητα περιγράφει τον σωστό τρόπο εκτέλεσης της κοπής τεμαχισμού.

6.3.1 ΚΟΠΗ ΤΕΜΑΧΙΣΜΟΥ

Με το ψαλίδι ενεργοποιημένο και έτοιμο για λειτουργία, εισάγετε τις λεπίδες (2-3) στο κλαδί.

Στη συνέχεια, ξεκινήστε τον κύκλο κοπής πιέζοντας το μοχλό χειρισμού (1) για να γίνει η κοπή διατομής των κλάδων. Εάν το κλαδί είναι υπερμεγέθες (μεγαλύτερο από το επιτρεπόμενο μέγεθος) ή πολύ σκληρό, η κοπή μπορεί να μην ολοκληρωθεί.

Υπό αυτές τις συνθήκες, οι αισθητήρες του ψαλιδιού δεν ανιχνεύουν το τέλος του κύκλου κοπής και επομένως οι λεπίδες ανοίγουν αυτόματα ξανά.

Πριν προχωρήσετε σε περαιτέρω κύκλο κοπής, βεβαιωθείτε ότι το κλαδί έχει το κατάλληλο μέγεθος (βλ. παράγραφο 2.2) για τον τύπο του ψαλιδιού που χρησιμοποιείται. Σε περίπτωση πολύ σκληρών κλαδιών, ανατρέξτε στην παράγραφο 6.3.2.

6.3.2 ΚΟΠΗ ΣΚΛΗΡΩΝ ΚΛΑΔΙΩΝ

Εάν το κλαδί είναι πολύ σκληρό, η κοπή διακόπτεται, με αποτέλεσμα οι λεπίδες να ανοίγουν αυτόματα ξανά, και αυτό προκαλεί υπερβολική καταπόνηση σε ολόκληρη τη μηχανολογία ή του προϊόντος.

Προκειμένου να διαφυλάξετε τα ηλεκτρονικά και μηχανικά εξαρτήματα του ψαλιδιού, αποφύγετε τέτοια κλαδιά επιλέγοντας πιο κατάλληλα (μαλακά) μέρη του ίδιου, ώστε να αποφύγετε την υπερθέρμανση και την υπερβολική καταπόνηση του ψαλιδιού ως αποτέλεσμα των διακοπόμενων προσπαθειών κοπής.



ΠΡΟΣΟΧΗ

Εάν το κλαδί μπλοκάρει το κλείσιμο της λεπίδας (3) ή αν κατά την κοπή συμβεί αυτόματο άνοιγμα, αλλάξτε τη θέση κοπής. Μην επιχειρήσετε να απελευθερώσετε το ψαλίδι πριν ανοίξετε ξανά τη λεπίδα (3), καθώς αυτή η κατάσταση μπορεί να οδηγήσει σε πιθανή θραύση μηχανικών και ηλεκτρονικών εξαρτημάτων, καθώς και να δημιουργήσει μια επικίνδυνη κατάσταση για το άτομο.

6.4 ΧΕΙΡΙΣΜΟΣ ΤΟΥ ΠΡΟΪΟΝΤΟΣ

Πριν χειριστείτε το εργαλείο, σε περίπτωση σύντομων μετακινήσεων, βεβαιωθείτε ότι:

- Η λεπίδα είναι κλειστή (βλέπε παράγραφο 6.2.3).
- Το ψαλίδι είναι κλειστό.

Μόλις επαληθευτούν και διασφαλιστούν οι παραπάνω συνθήκες, προχωρήστε στη μετακίνηση του ψαλιδιού.

Σε περίπτωση μετακίνησης από διαφορετικές τοποθεσίες ή για μακρινές μετακινήσεις, εκτός από τα παραπάνω (σημείο α-β), προβλέπονται επίσης τα εξής:

- Αφαιρέστε τη μπαταρία.
- Τοποθετήστε το ψαλίδι και την μπαταρία πίσω στη συσκευασία τους.

6.5 ΑΠΟΘΗΚΕΥΣΗ

Μετά τη χρήση ή σε περίπτωση μακράς περιόδου αδράνειας, συνιστάνται τα παρακάτω:

- Ακολουθήστε τη διαδικασία απενεργοποίησης και ασφάλισης του εξοπλισμού, όπως υποδεικνύεται παραπάνω (βλ. παράγραφο 6.2.3).
- Καθαρίστε και λιπάνετε τα γρανάζια, αφού αφαιρέσετε το κάλυμμα (11) (όπως περιγράφεται στην παράγραφο 7.2.2).
- Αφαιρέστε τα απορρίμματα κοπής από τις λεπίδες (2-3).
- Επανατοποθετήστε το κάλυμμα (11) και καθαρίστε πλήρως το ψαλίδι από όλα τα υπολείμματα επεξεργασίας.



ΣΗΜΕΙΩΣΗ: Μην χρησιμοποιείτε πεπιεσμένο αέρα, ο οποίος θα μπορούσε να οδηγήσει σε κίνδυνο διαρροής υλικού, αλλά χρησιμοποιήστε μια βούρτσα ή/και ένα πανί.

- Ακολουθήστε όλους τους κανονισμούς συντήρησης που περιγράφονται στο εγχειρίδιο καθώς και τους ισχύοντες και εφαρμοστέους κανονισμούς ασφαλείας.

7. ΣΥΝΤΗΡΗΣΗ

Οι εργασίες συντήρησης που περιγράφονται στη συνέχεια χρησιμεύουν για να διατηρούν αποτελεσματικό και σε καλή κατάσταση το μηχάνημα με σκοπό την πρόληψη ενδεχομένων βλαβών ή θραύσης.

Ο όρος “συντήρηση” περιλαμβάνει τις εξής δραστηριότητες:

➤ **Προληπτική ή συνήθης συντήρηση**

Σύνολο παρεμβάσεων που εκτελούνται σε καθορισμένα χρονικά διαστήματα ή σύμφωνα με τα κριτήρια που απαιτούνται και σκοπό έχουν να μειώσουν την πιθανότητα βλάβης ή υποβάθμιση της λειτουργίας του μηχανήματος. Η προληπτική συντήρηση περιλαμβάνει τις παρεμβάσεις επιθεώρησης, ελέγχου, ρύθμισης, καθαρισμού και λίπανσης.

➤ **Ειδική ή έκτακτη συντήρηση**

Ορίζεται ως ειδική συντήρηση το σύνολο των παρεμβάσεων που εκτελούνται σε καθορισμένα χρονικά διαστήματα ή κατόπιν βλαβών ή θραύσης, με σκοπό την αποκατάσταση της λειτουργίας ενός μηχανήματος. Η εξειδικευμένη συντήρηση περιλαμβάνει τη γενική επισκευή, την επισκευή, την αποκατάσταση των ονομαστικών συνθηκών λειτουργίας ή την αντικατάσταση μιας ελαττωματικής, ελαττωματικής ή φθαρμένης μονάδας.



ΣΗΜΕΙΩΣΗ:

ΟΙ ΕΡΓΑΣΙΕΣ ΠΡΟΛΗΠΤΙΚΗΣ ΚΑΙ ΕΙΔΙΚΗΣ ΣΥΝΤΗΡΗΣΗΣ ΜΠΟΡΟΥΝ ΝΑ ΥΛΟΠΟΙΗΘΟΥΝ, ΣΕ ΣΥΝΑΡΤΗΣΗ ΜΕ ΤΙΣ ΟΔΗΓΙΕΣ ΠΟΥ ΑΝΑΦΕΡΟΝΤΑΙ ΣΤΙΣ ΚΑΡΤΕΣ, ΑΠΟ ΤΟΝ ΠΕΛΑΤΗ ΧΡΗΣΤΗ Ή ΑΠΟ ΤΑ ΕΞΟΥΣΙΟΔΟΤΗΜΕΝΑ ΚΕΝΤΡΑ ΤΕΧΝΙΚΗΣ ΥΠΟΣΤΗΡΙΞΗΣ (Κ.Τ.Υ.) ΤΟΥ ΚΑΤΑΣΚΕΥΑΣΤΗ. ΟΡΙΣΜΕΝΕΣ ΙΔΙΑΙΤΕΡΕΣ ΕΡΓΑΣΙΕΣ ΕΙΔΙΚΗΣ ΣΥΝΤΗΡΗΣΗΣ, ΛΟΓΩ ΤΗΣ ΠΟΛΥΠΛΟΚΟΤΗΤΑΣ ΤΟΥΣ, ΠΑΡΑΛΕΙΦΘΗΚΑΝ ΗΘΕΛΗΜΕΝΑ ΑΠΟ ΤΟ ΕΓΧΕΙΡΙΔΙΟ ΚΑΙ ΠΡΕΠΕΙ ΝΑ ΕΚΤΕΛΟΥΝΤΑΙ ΑΠΟΚΛΕΙΣΤΙΚΑ ΑΠΟ ΤΑ ΚΕΝΤΡΑ ΤΕΧΝΙΚΗΣ ΥΠΟΣΤΗΡΙΞΗΣ (Κ.Τ.Υ.) ΠΟΥ ΔΙΑΘΕΤΟΥΝ ΤΙΣ ΤΕΧΝΙΚΕΣ ΓΝΩΣΕΙΣ, ΤΗΝ ΤΕΚΜΗΡΙΩΣΗ ΚΑΙ ΤΟΥΣ ΕΞΟΠΛΙΣΜΟΥΣ ΑΠΑΡΑΙΤΗΤΟΥΣ ΓΙΑ ΤΗΝ ΕΚΤΕΛΕΣΗ ΤΩΝ ΕΝΕΡΓΕΙΩΝ.



ΠΡΟΣΟΧΗ

Η συχνότητα εκτέλεσης των εργασιών επισκευής πρέπει να είναι:

- Α) Σε συνάρτηση με την κατάσταση φθοράς. Η εργασία επισκευής εκτελείται μετά την αξιολόγηση των αποτελεσμάτων κάποιας προκαταρκτικής αναθεώρησης για την αποφυγή καταστροφής του εν λόγω συστήματος.
- Β) μετά από μια βλάβη ή κάποια φθορά. Η αναθεώρηση, κατά την οποία καθορίζεται η βλάβη ή η φθορά, προηγείται της επισκευής.

Η επισκευή πρέπει να εκτελείται μετά την αξιολόγηση των αποτελεσμάτων της αναθεώρησης.



ΣΗΜΕΙΩΣΗ

Ο ΚΑΤΑΣΚΕΥΑΣΤΗΣ ΔΕΝ ΦΕΡΕΙ ΚΑΜΙΑ ΕΥΘΥΝΗ ΓΙΑ ΒΛΑΒΕΣ Ή ΔΥΣΛΕΙΤΟΥΡΓΙΕΣ ΚΑΤΑ ΤΗ ΔΙΑΡΚΕΙΑ ΤΗΣ ΠΕΡΙΟΔΟΥ ΕΓΓΥΗΣΗΣ ΤΟΥ ΠΡΟΪΟΝΤΟΣ ΣΕ ΠΕΡΙΠΤΩΣΗ ΈΛΛΕΙΨΗΣ ΣΥΝΤΗΡΗΣΗΣ, ΈΛΛΕΙΨΗΣ ΛΙΠΑΝΣΗΣ, ΑΝΤΙΚΑΤΑΣΤΑΣΗΣ ΜΗ ΑΥΘΕΝΤΙΚΩΝ ΕΞΑΡΤΗΜΑΤΩΝ Ή ΕΞΑΡΤΗΜΑΤΩΝ ΠΟΥ ΔΕΝ ΈΧΟΥΝ ΕΓΚΡΙΘΕΙ ΑΠΟ ΤΟΝ ΚΑΤΑΣΚΕΥΑΣΤΗ ΚΑΙ ΧΡΗΣΗΣ ΤΟΥ ΠΡΟΪΟΝΤΟΣ ΜΕ ΤΡΟΠΟ ΔΙΑΦΟΡΕΤΙΚΟ ΑΠΟ ΑΥΤΟΝ ΠΟΥ ΥΠΟΔΕΙΚΝΥΕΤΑΙ ΣΤΟ ΠΑΡΟΝ ΕΓΧΕΙΡΙΔΙΟ ΟΔΗΓΙΩΝ ΧΡΗΣΗΣ.

7.1 ΠΡΟΛΗΠΤΙΚΗ Ή ΣΥΝΗΘΗΣ ΣΥΝΤΗΡΗΣΗ



Οι εργασίες τακτικής συντήρησης μπορούν να εκτελούνται από τους χειριστές ή τους συντηρητές.

Τα Μέσα Ατομικής Προστασίας που προβλέπονται και πρέπει να χρησιμοποιούνται βρίσκονται στην παράγραφο 1.5.

Πριν από κάθε δραστηριότητα προληπτικής ή τακτικής συντήρησης, είναι υποχρεωτικό να ασφαλίσετε το προϊόν, συγκεκριμένα:

- Να φοράτε γάντια προστασίας από τα τρυπήματα.
- Απενεργοποιήστε το διακόπτη ON-OFF (5).
- Αποσυνδέστε την μπαταρία/τη συστοιχία μπαταριών (14).
- Τοποθετήστε την μπαταρία σε ασφαλές, στεγνό μέρος που προστατεύεται από τις καιρικές συνθήκες.

7.1.1 ΡΟΠΕΣ ΣΥΣΦΙΞΗΣ

Οι βίδες και τα μπουλόνια διαφορετικών τύπων και μεγεθών πρέπει να σφίγγονται κατά τη διάρκεια των διαδικασιών συντήρησης.

Οι ακόλουθοι πίνακες δείχνουν, ανάλογα με τον τύπο των βιδών ή/και των μπουλονιών που υπάρχουν, την τιμή της μέγιστης ροπής σύσφιξης που πρέπει να χρησιμοποιείται και να τηρείται προκειμένου να αποφευχθούν προβλήματα με το προϊόν.

Θέση	Περιγραφή	Λειτουργία	ΕΞΕΙΔΙΚΕΥΜΕΝΟ ΠΡΟΣΩΠΙΚΟ	Ροπή σύσφιξης
1	Παξιμάδι M10x1	Κλείδωμα λεπίδων		0,2 Nm
2	Βίδα M5x12	Κλείδωμα σταθερής λεπίδας		10/12 Nm
3	Βίδα M3x20	Κλείδωμα καπακιού		1,5 Nm
4	Βίδα Ø2.3x10	Κλείδωμα καλυμμάτων		1 Nm
5	Βίδα M2x4	Κλείδωμα της πλακέτας αισθητήρων		0,2 Nm



ΠΡΟΣΟΧΗ

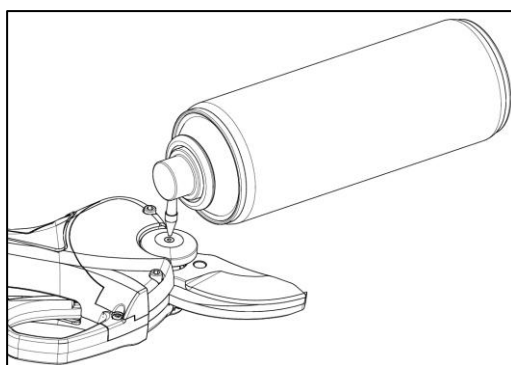
Απαγορεύεται να εκτελεί ο χειριστής εργασίες συντήρησης ή/και σύσφιξης βιδών και μπουλονιών που προορίζονται για τον τεχνικό μηχανικής συντήρησης ή τον τεχνικό ηλεκτρικής συντήρησης.

7.1.2 ΛΙΠΑΝΣΗ ΤΩΝ ΛΕΠΙΔΩΝ

Ανάλογα με το χρόνο χρήσης, και σε κάθε περίπτωση περιοδικά, οι περιοχές τριβής πρέπει να λιπαίνονται για να προστατεύονται τόσο οι λεπίδες όσο και τα μηχανικά εξαρτήματα.

Η λίπανση πρέπει να γίνεται μέσω του γρασαδόρου (8) στον πείρο της λεπίδας.

ΣΗΜΕΙΩΣΗ: Οι λεπίδες πρέπει να λιπαίνονται μόνο μέσω της οπής του γρασαδόρου στον άξονα της λεπίδας, όπως φαίνεται στην εικόνα.



Καθαρίζετε περιοδικά το γρασαδόρο, εάν η οπή έχει φράξει από υπολείμματα χρώματος, φυλλάματα και διάφορες ακαθαρσίες. Ανατρέξτε στην παράγραφο 7.3.3 για τον τύπο του λιπαντικού που προβλέπεται.



ΠΡΟΣΟΧΗ

Μην χρησιμοποιείτε ακατάλληλο ή χρησιμοποιημένο λάδι: Μπορεί να προκαλέσει ζημιά στις λεπίδες και τα μηχανικά εξαρτήματα.



ΠΡΟΣΟΧΗ


Πριν από τη λίπανση των λεπίδων, είναι απαραίτητο να τις καθαρίσετε σχολαστικά αφαιρώντας τυχόν υπολείμματα κοπής που θα μπορούσαν να λειτουργήσουν ως μολυσματικά και να επηρεάσουν τη σωστή λίπανση.



ΠΡΟΣΟΧΗ

Η μη χρήση λίπανσης μπορεί να οδηγήσει σε μπλοκάρισμα της λεπίδας, υπερβολική κατανάλωση μπαταρίας και βλάβη στα μηχανικά και ηλεκτρικά μέρη του προϊόντος.

7.1.3 ΑΚΟΝΙΣΜΑ ΤΩΝ ΛΕΠΙΔΩΝ ΚΟΠΗΣ

 **ΣΗΜΕΙΩΣΗ:** Η δραστηριότητα ακονίσματος πρέπει να εκτελείται στην κινητή λεπίδα (3), ενώ η σταθερή λεπίδα (που λειτουργεί ως αντί-μαχαίρι) δεν υπόκειται στη διαδικασία ακονίσματος, εκτός εάν έχει αλλοιωθεί το προφίλ της (π.χ. βλάβη από σύρμα κουρτίνας κ.λπ.), οπότε πρέπει να αποκατασταθεί ή να αντικατασταθεί.

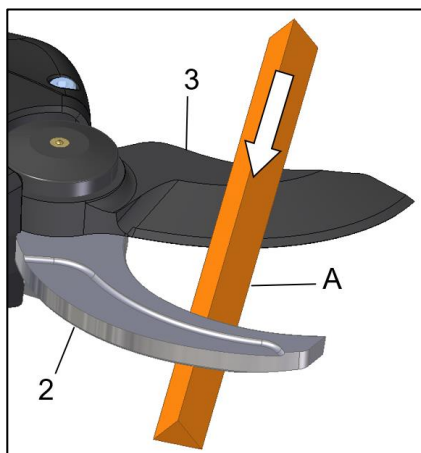
Σε κάθε ακόνισμα, ελέγξτε ότι η σταθερή λεπίδα (2) είναι σωστά σφιγμένη.

Πριν προχωρήσετε στην ακόνισμα της λεπίδας κοπής, το ψαλίδι πρέπει να ρυθμιστεί όπως φαίνεται παρακάτω, φροντίζοντας να έχετε προηγουμένως φορέσει τα γάντια που είναι ανθεκτικά στα κοψίματα/από τρυπήματα:

- 1) Ανοίξτε τα πτερύγια στο μέγιστο άνοιγμά τους με το μοχλό χειρισμού.
- 2) Απενεργοποιήστε το ψαλίδι.
- 3) Αφαιρέστε την μπαταρία.

Αφού προετοιμάσετε το ψαλίδι όπως υποδεικνύεται παραπάνω, χρησιμοποιώντας την πέτρα ακονίσματος (A) του παρεχόμενου κιτ, προχωρήστε ως εξής.

- Καθαρίστε τη λεπίδα από τυχόν υπολείμματα κατεργασίας, επικαθίσεων κ.λπ.
- Ακονίστε τη λεπίδα (3) από την εσωτερική προς την εξωτερική πλευρά της κόψης, όπως φαίνεται στην εικόνα, διατηρώντας μια γωνία περίπου 45° κατά τη διάρκεια αυτής της δραστηριότητας.
- Επαναλάβετε αυτή την ενέργεια αρκετές φορές κατά μήκος ολόκληρης της κόψης της λεπίδας (3).
- Αφού ακονίσετε τη λεπίδα, είναι σημαντικό να ελέγξετε το ακόνισμα για να βεβαιωθείτε ότι έχει γίνει σωστά. Για τον έλεγχο αυτό, εξετάστε την άκρη της λεπίδας στο φως για να μην είναι θαμπή ή να μην υπάρχουν βαθουλώματα ή σημάδια ανομοιόμορφου ακονίσματος.
- Εκκινήστε το προϊόν όπως περιγράφεται στην ενότητα 6.2.1 και πραγματοποιήστε δοκιμή κοπής.
- Εάν η κοπή ικανοποιεί τις απαιτήσεις του χειριστή, η εργασία ολοκληρώνεται και η διαδικασία μπορεί να συνεχιστεί.
- Εναλλακτικά, επαναλάβετε τα βήματα ξεκινώντας από το σημείο 1).



ΠΡΟΣΟΧΗ

Σε κάθε ακόνισμα, ελέγξτε ότι οι λεπίδες επικαλύπτονται σωστά όταν κλείνουν.

Συνήθως θεωρείται σωστή επικάλυψη όταν οι λεπίδες κοπής στην κλειστή θέση, σε ολόκληρο το προφίλ, επικαλύπτονται κατά περίπου 2-4 χιλιοστά.

7.1.4 ΣΥΝΤΗΡΗΣΗ ΣΤΟ ΤΕΛΟΣ ΤΗΣ ΕΡΓΑΣΙΑΣ

Μετά τη χρήση ή σε περίπτωση μακράς περιόδου αδράνειας, συνιστανται τα παρακάτω:

- Ακολουθήστε τη διαδικασία απενεργοποίησης και ασφάλισης του προϊόντος όπως περιγράφεται στην ενότητα 6.5.

7.2 ΕΙΔΙΚΗ Ή ΕΚΤΑΚΤΗ ΣΥΝΤΗΡΗΣΗ



Οι ενέργειες έκτακτης συντήρησης ή επισκευής εκτελούνται αποκλειστικά από μηχανικό ή ηλεκτρολόγο/ηλεκτρονικό συντηρητή, ανάλογα με το είδος συντήρησης που απαιτείται.

**ΣΗΜΕΙΩΣΗ:**

Οι λειτουργίες που αναφέρονται σε αυτό το κεφάλαιο, εκτός αν ορίζεται διαφορετικά, ισχύουν για όλα τα μοντέλα ψαλιδιών που αναφέρονται στο παρόν εγχειρίδιο.

Πριν από οποιαδήποτε έκτακτη δραστηριότητα συντήρησης, είναι υποχρεωτικό να ασφαλίσετε το προϊόν, συγκεκριμένα:

- Να φοράτε γάντια προστασίας από τα τρυπήματα.
- Απενεργοποιήστε το εργαλείο μέσω του διακόπτη ON/OFF (5).
- Αποσυνδέστε την μπαταρία (14).
- Τοποθετήστε την μπαταρία σε ασφαλές, στεγνό μέρος που προστατεύεται από τις καιρικές συνθήκες.

**ΠΡΟΣΟΧΗ**

Οποιαδήποτε έκτακτη συντήρηση εκτός από αυτή που αναφέρεται στις παρ. 7.2.1, 7.2.2 και 7.2.3 πρέπει να πραγματοποιείται σε ένα Κέντρο Τεχνικής Υποστηρίξης.

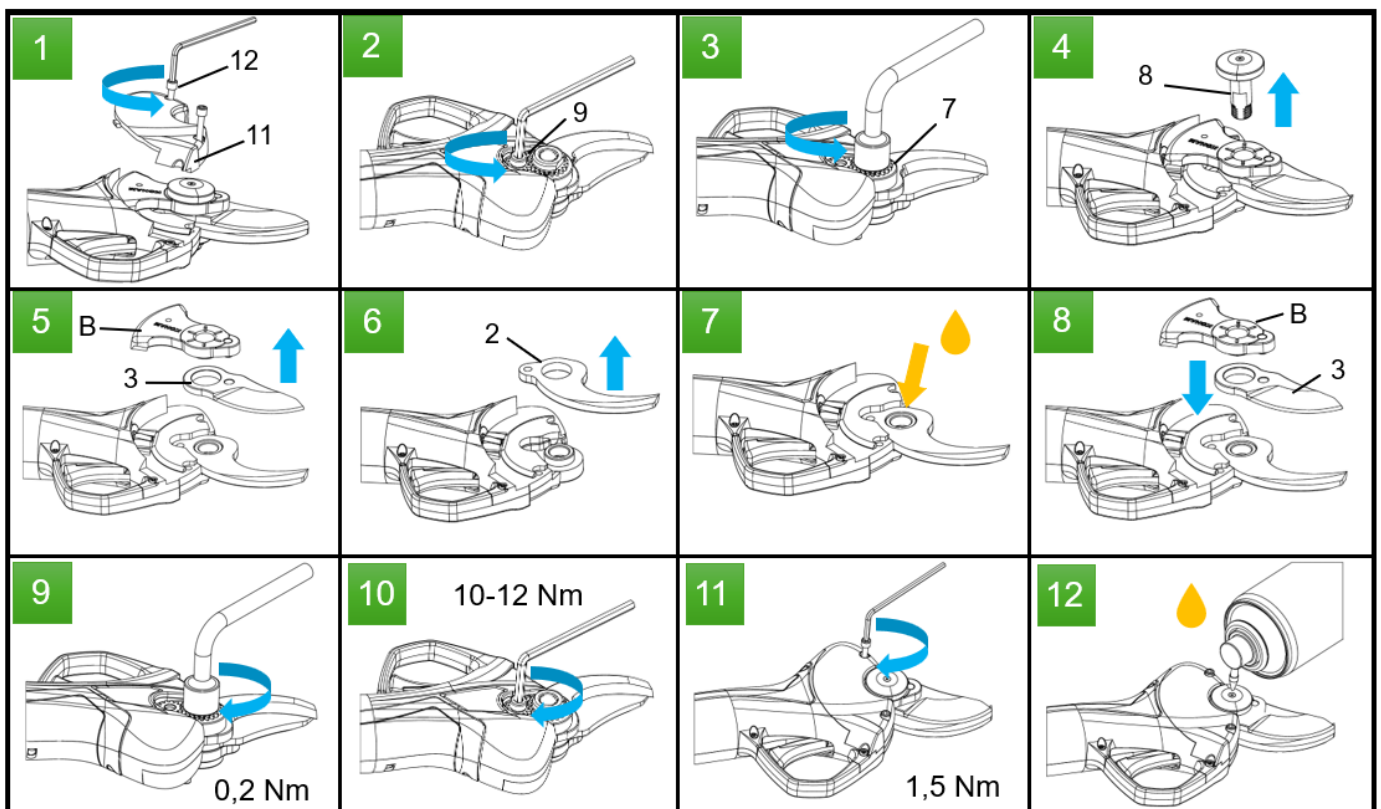
7.2.1 ΑΝΤΙΚΑΤΑΣΤΑΣΗ ΤΩΝ ΛΕΠΙΔΩΝ

Αυτή η ενότητα περιέχει τις πληροφορίες και τις οδηγίες που πρέπει να τηρούνται κατά την αντικατάσταση των λεπίδων.

Συγκεκριμένα, οι ακόλουθες εργασίες πρέπει να εκτελούνται με τη σειρά που υποδεικνύεται:

- 1) Ξεβιδώστε τις βίδες (12) και αφαιρέστε το κάλυμμα (11).
- 2) Ξεβιδώστε τη βίδα (9) που συγκρατεί τη σταθερή λεπίδα (2).
- 3) Ξεβιδώστε το παξιμάδι της λεπίδας (7).
- 4) Αφαιρέστε τον πείρο της λεπίδας (8).
- 5) Αφαιρέστε την κινητή λεπίδα (3) και τον οδοντωτό τομέα (B)
- 6) Αφαιρέστε τη σταθερή λεπίδα (2).
- 7) Αντικαταστήστε τη σταθερή λεπίδα (2) και λιπάνετε την επιφάνεια κοπής της σταθερής λεπίδας με κατάλληλο γράσο (*).
- 8) Τοποθετήστε την κινητή λεπίδα (3), τον οδοντωτό τομέα (B) και τον πείρο λεπίδας (8).
- 9) Σφίξτε το παξιμάδι της λεπίδας (7) μέχρι να σφίξει όχι περισσότερο από 0,2 Nm.
- 10) Σφίξτε τη βίδα (9) με ροπή στρέψης που έχει τιμή μεταξύ 10/12 Nm.
- 11) Τοποθετήστε το κάλυμμα (11) και σφίξτε τις βίδες (12) με μέγιστη ροπή 1,5 Nm.
- 12) Λιπάνετε τον πείρο της λεπίδας (8)

(*) Για τον τύπο του γράσου/λιπαντικού και/ή της κόλλας/σφραγιστικού που συνιστάται, βλέπε ενότητα 7.3.3.



Το προϊόν μπορεί να χρησιμοποιηθεί μόνο μετά την ορθή εκτέλεση των προαναφερόμενων εργασιών και την επιτυχή επαλήθευση της δραστηριότητας.

7.2.2 ΚΑΘΑΡΙΣΜΟΣ ΚΑΙ ΛΙΠΑΝΣΗ ΓΡΑΝΑΖΙΩΝ

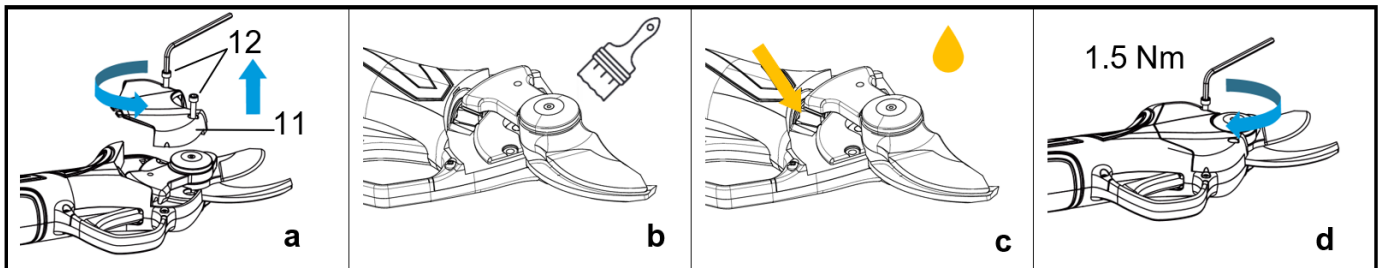


Αυτή η ενότητα περιέχει τις πληροφορίες και τις οδηγίες που πρέπει να τηρούνται κατά τη λίπανση των γραναζιών.

Συγκεκριμένα, οι ακόλουθες εργασίες πρέπει να εκτελούνται με τη σειρά που υποδεικνύεται:

- Ξεβιδώστε τις βίδες (12) και αφαιρέστε το κάλυμμα (11).
- Καθαρίστε τα γρανάζια από τυχόν ρύπους, φυλλάματα και διάφορες ακαθαρσίες.
- Λιπάνετε μόνο τα γρανάζια που υπάρχουν με κατάλληλο γράσο (*), χωρίς να υπερβείτε την ποσότητα γράσου, ώστε να αποφύγετε την ανώμαλη απελευθέρωση του λιπαντικού κατά τη χρήση.
- Τοποθετήστε το κάλυμμα (11) με τις βίδες (12) με σύσφιξη που δεν υπερβαίνει τα 1,5 Nm.

(*) Για τον τύπο του γράσου/λιπαντικού και/ή της κόλλας/σφραγιστικού που συνιστάται, βλέπε ενότητα 7.3.3.



7.2.3 ΕΛΕΓΧΟΣ ΜΠΑΤΑΡΙΑΣ ΚΑΙ ΕΡΓΑΛΕΙΩΝ



Εκτός από τις υποδείξεις που αναφέρονται στην παράγραφο 3.7, παραμένει ευθύνη του τεχνικού ηλεκτρολογικής συντήρησης να ελέγχει τα εξής:

- Πλήρης ακεραιότητα του κελύφους της μπαταρίας.

Θα πρέπει να χρησιμοποιούνται μόνο άθικτα κελύφη. Εάν διαπιστωθούν πρηξίματα, ρωγμές στο κέλυφος, διαρροή χημικών ουσιών κ.λπ., η μπαταρία δεν πρέπει να χρησιμοποιείται.

- Έλεγχος των ακροδεκτών σύνδεσης και της κατάστασής τους.

Ο τεχνικός συντήρησης πρέπει να διασφαλίζει ότι όλες οι επαφές είναι άθικτες, δεν παρουσιάζουν οξείδωση, δεν είναι στραβωμένες/σπασμένες/απουσιάζουν ή/και δεν καλύπτονται από ακαθαρσίες και υλικά που μπορεί να μειώσουν ή να αλλοιώσουν την επαφή.

- Έλεγχος των ακροδεκτών σύνδεσης στην πλευρά του εργαλείου

Ο τεχνικός συντήρησης πρέπει να διασφαλίζει ότι όλες οι επαφές είναι άθικτες, δεν παρουσιάζουν οξείδωση, δεν είναι στραβωμένες/σπασμένες/απουσιάζουν ή/και δεν καλύπτονται από ακαθαρσίες και υλικά που μπορεί να μειώσουν ή να αλλοιώσουν την επαφή.

- Ελέγξτε τους ακροδέκτες σύνδεσης στην πλευρά του φορτιστή μπαταρίας και ολοκληρώστε τη λειτουργικότητα, όπως υποδεικνύεται στις οδηγίες που συνοδεύουν το φορτιστή.

Ο τεχνικός συντήρησης πρέπει να διασφαλίζει ότι όλες οι επαφές είναι άθικτες, δεν παρουσιάζουν οξείδωση, δεν είναι στραβωμένες/σπασμένες/απουσιάζουν ή/και δεν καλύπτονται από ακαθαρσίες και υλικά που μπορεί να μειώσουν ή να αλλοιώσουν την επαφή.

7.3 ΣΧΕΔΙΟ ΣΥΝΤΗΡΗΣΗΣ

Οι δραστηριότητες συντήρησης του προϊόντος έχουν οργανωθεί όπως υποδεικνύεται στο παρόν εγχειρίδιο. Κυρίως προκύπτουν εν μέρει από τις δραστηριότητες συντήρησης στις οποίες υποβάλλεται παραδοσιακά το προϊόν, εν μέρει από τα αποτελέσματα της εμπειρίας των κέντρων τεχνικής εξυπηρέτησης CAMPAGNOLA S.r.l. Κάτι τέτοιο επιτρέπει την εισαγωγή σε ένα και μόνο έγγραφο, επίσης πληροφορίες που λαμβάνουν υπόψη τις συγκεκριμένες διαφορές του μηχανήματος.



ΣΗΜΕΙΩΣΗ

Οι εργασίες προληπτικής και ειδικής (συνήθης και έκτακτης) συντήρησης μπορούν να υλοποιηθούν, σε συνάρτηση με τις οδηγίες που αναφέρονται στο εγχειρίδιο, από τον πελάτη χρήστη ή από τα Εξουσιοδοτημένα Κέντρα Τεχνικής Υποστήριξης της CAMPAGNOLA S.r.l.



ΠΡΟΣΟΧΗ!

Οι εργασίες συντήρησης που περιγράφονται στη συνέχεια πρέπει να εκτελούνται με σταματημένο το μηχάνημα και απενεργοποιημένες τις ηλεκτρικές συνδέσεις.

7.3.1 ΚΡΙΤΗΡΙΟ ΣΥΜΠΛΗΡΩΣΗΣ

Είναι ουσιαστικής σημασίας για κάθε δραστηριότητα συντήρησης να συμπληρώνεται η κάρτα που αναφέρεται παραπάνω, που θα πρέπει στη συνέχεια να φυλάσσεται από τον υπεύθυνο της συντήρησης σε ειδικό φάκελλο αρχειοθέτησης.

 SCHEDA DI CONTROLLO E MANUTENZIONE DEL PRODOTTO						
PRODOTTO:		MODELLO:		MATRICOLA:		DATA FABBRICAZIONE:
DATA	INTERVENTO EFFETTUATO	MANUTENZIONE ESEGUITA	FIRMA	NOTE	DATA PROSSIMO INTERVENTO	



ΚΙΝΔΥΝΟΣ

Οι εργασίες συντήρησης πρέπει να εκτελούνται με τη συχνότητα που αναφέρεται στο επόμενο κεφάλαιο. Δεδομένου ότι πρόκειται για χειροκίνητο προϊόν, είναι υποχρεωτική η εκτέλεση της συντήρησης στους χρόνους που ορίζει ο κατασκευαστής και η καταγραφή των δραστηριοτήτων συντήρησης στην προαναφερθείσα κάρτα ή σε παρόμοιο σύστημα για λόγους ιχνηλασιμότητας και καταγραφής.

7.3.2 ΚΑΤΑΛΟΓΟΣ ΚΑΡΤΑΣ ΣΥΝΤΗΡΗΣΗΣ ΚΑΙ ΣΥΧΝΟΤΗΤΑ

Ο παρακάτω πίνακας αναφέρει τις παρεμβάσεις συντήρησης, με σχετική συχνότητα:

ΣΥΝΤΗΡΗΣΗ	ΣΥΝΗΘΗΣ					ΕΚΤΑΚΤΗ Στο τέλος κάθε εργασιακής περιόδου / τουλάχιστον μία φορά το χρόνο και κατά την επισκευή ή την αποκατάσταση των συνθηκών λειτουργίας.
	Πριν τη χρήση	Κάθε 2 ώρες εργασίας	Κάθε μέρα	Κάθε εβδομάδα	Κάθε 90 ημέρες	
Ελέγξτε τη συνολική ακεραιότητα του προϊόντος.	X					X
Ελέγξτε τη λίπανση των λεπίδων.	X	X	X	X		X
Ελέγξτε την αιχμηρότητα των λεπίδων.	X	X	X	X		X
Ελέγξτε ότι οι επαφές της πλακέτας είναι άθικτες και καθαρές.	X		X	X		X
Ελέγξτε την ακεραιότητα των προστατευτικών.	X		X	X		X
Ελέγξτε ότι όλες οι βίδες είναι σωστά σφιγμένες				X		X
Αφαιρέστε τα απόβλητα κοπής από τις λεπίδες.			X	X		X
Ελέγξτε τη φθορά των λεπίδων.				X		X
Κουπόνι επιθεώρησης που πρέπει να πραγματοποιηθεί σε εξουσιοδοτημένο Κέντρο Τεχνικής Υποστήριξης του κατασκευαστή						X
Ελέγξτε την απόδοση της μπαταρίας	X				X	X
Ελέγξτε τη σωστή λίπανση των γραναζιών				X		X
Φόρτιση συντήρησης μπαταρίας. Απαραίτητο για να μην πέσει κάτω από τα 10 V (δεν επαναφορτίζεται πλέον)					X	X

Για λεπτομέρειες ως προς τους τρόπους λειτουργίας ανατρέξτε στο παρόν εγχειρίδιο και συγκεκριμένα στις παρ. 7.1 και 7.2.

Όσον αφορά τυχόν εμπορικά εγκατεστημένα εξαρτήματα που υπάρχουν στο προϊόν και για τα οποία έχει παρασχεθεί ειδική τεκμηρίωση, πρέπει να γίνεται αναφορά στην προαναφερθείσα τεκμηρίωση για όλες τις δραστηριότητες.

7.3.3 ΣΥΝΙΣΤΩΜΕΝΑ ΛΙΠΑΝΤΙΚΑ ΚΑΙΚΟΛΛΕΣ

Το προϊόν έχει σχεδιαστεί με τέτοιο τρόπο ώστε να μειώνει τις εργασίες που σχετίζονται με τη λίπανση- ωστόσο, λόγω της εγγενούς χρήσης του, απαιτούνται λιπαντικά για το εργαλείο κοπής.

Χαρακτηριστικά των χρησιμοποιούμενων γράσων και λιπαντικών ελαίων

Τα ενημερωτικά δελτία για τα γράσα και τα λιπαντικά έλαια στην παρούσα ενότητα περιέχουν μόνο τα κύρια τεχνικά χαρακτηριστικά που απαιτούνται για την προμήθεια, αλλά όχι τις πληροφορίες ασφαλείας που σχετίζονται με τη χρήση τους. Πριν από τη χρήση, ζητήστε το "δελτίο δεδομένων ασφαλείας προϊόντος" από τον κατασκευαστή, το οποίο συνήθως βρίσκεται και στον ιστότοπο του προμηθευτή.

Μην χρησιμοποιείτε οποιοδήποτε γράσο εκτός από αυτό που υποδεικνύεται από τον κατασκευαστή όπου πρόκειται να χρησιμοποιηθεί.

Μην αναμειγνύετε με άλλα λιπαντικά.

Συνιστάται προσεκτική χρήση.

Όταν χειρίζεστε/χρησιμοποιείτε γράσο, να χρησιμοποιείτε πάντα αδιαπέραστα προστατευτικά γάντια και να τηρείτε το δελτίο δεδομένων ασφαλείας για το γράσο.

Πράγματι, υπενθυμίζεται ότι:

- Η εισπνοή ατμών που παράγονται από την καύση του προϊόντος σε θερμοκρασία άνω των 300 °C μπορεί να οδηγήσει σε δυσλειτουργίες του χειριστή,
- το κάπνισμα απαγορεύεται,
- είναι υποχρεωτικό να πλένετε τα χέρια σας μετά το χειρισμό του προϊόντος.

Το γράσο που προσδιορίζεται παρακάτω πρέπει να χρησιμοποιείται για όλες τις δραστηριότητες συντήρησης που σχετίζονται με τη λίπανση των γραναζιών, των πτερυγίων και των μηχανικών μερών- σε όλες τις δραστηριότητες αποσυναρμολόγησης/συναρμολόγησης ή/και ρύθμισης που καλύπτονται από τη δραστηριότητα συντήρησης.

Εμπορικά δεδομένα για το λίπος	
Προμηθευτής	Pakelo Motor Oil S.r.l.
Τύπος	Multiplex EP NLGI 2 Grease
Απασχόληση	Κατάλληλο όταν απαιτείται εξαιρετική αντοχή σε φορτίο και φθορά σε διάφορες εφαρμογές.

Κατά τη χρήση του προϊόντος, πρέπει να χρησιμοποιείται το λιπαντικό σπρέι γράσου που αναφέρεται παρακάτω, το οποίο προβλέπεται από τον κατασκευαστή και μπορεί να αγοραστεί ξεχωριστά.

Εμπορικά δεδομένα γράσο λιπαντικό σπρέι	
Προμηθευτής	Pakelo Motor Oil S.r.l.
Τύπος	ΛΙΠΑΝΤΙΚΟ ΓΡΑΣΟ ΨΕΚΑΣΜΟΎ - CAMPAGNOLA
Απασχόληση	Πολυλειτουργικό γράσο ψεκασμού λιθίου με υψηλή λιπαντική ισχύ, ιδιαίτερα κατάλληλο για ηλεκτρομηχανολογικό εξοπλισμό.

Χαρακτηριστικά της χρησιμοποιούμενης κόλλας/σφραγιστικού

Τα δελτία δεδομένων του στεγανωτικού υλικού σε αυτό το τμήμα περιέχουν μόνο τα κύρια τεχνικά χαρακτηριστικά που απαιτούνται για την προμήθεια, αλλά όχι τις πληροφορίες ασφαλείας που σχετίζονται με τη χρήση του. Πριν από τη χρήση, ζητήστε το "δελτίο δεδομένων ασφαλείας προϊόντος" από τον κατασκευαστή, το οποίο συνήθως βρίσκεται και στον ιστότοπο του προμηθευτή.

Ο κατασκευαστής προτείνει τη χρήση συγκολλητικού/σφραγιστικού LOCTITE. Το αυτοκόλλητο δίνει τη δυνατότητα στο προσωπικό συντήρησης να αποτρέψει επίμονες βλάβες του εξοπλισμού που προκαλούν απρογραμμάτιστες διακοπές λειτουργίας. Για περισσότερες τεχνικές λεπτομέρειες ανατρέξτε στο δελτίο δεδομένων της Loctite που διατίθεται στον ιστότοπο του προμηθευτή.

Ο κατασκευαστής προτείνει τη χρήση του "**LOCTITE® 270™**": υψηλής αντοχής σπειρωματοκολλητικό που έχει σχεδιαστεί για να ασφαρίζει και να σφραγίζει βίδες ή/και μπουλόνια για να αποτρέψει τη χαλάρωση λόγω κραδασμών.

Εξαιρετική σε κάθε μέταλλο, συμπεριλαμβανομένων των παθητικών υλικών (π.χ. ανοξείδωτο χάλυβα, αλουμίνιο, γαλβανισμένες επιφάνειες). Μπορεί να αποσυναρμολογηθεί με θέρμανση έως 300°C.

Ο κατασκευαστής προτείνει τη χρήση του "**LOCTITE® 243™**": ένα μέσο-ανθεκτικό σπειρώματος που έχει σχεδιαστεί για την ασφάλιση και/ή τη σφράγιση συνδετήρων με σπείρωμα που απαιτούν κανονική αποσυναρμολόγηση με τυποποιημένα εργαλεία χειρός.

Εξαιρετική σε κάθε μέταλλο, συμπεριλαμβανομένων των παθητικών υλικών (π.χ. ανοξείδωτο χάλυβα, αλουμίνιο, γαλβανισμένες επιφάνειες). Μπορεί να αποσυναρμολογηθεί με θέρμανση έως 250°C.

8. ΠΡΟΒΛΗΜΑΤΑ, ΑΙΤΙΕΣ, ΔΙΟΡΘΩΤΙΚΑ ΜΕΤΡΑ

Η αντιμετώπιση προβλημάτων μπορεί να πραγματοποιηθεί μόνο από κατάλληλα εκπαιδευμένο προσωπικό που έχει κατανοήσει τις οδηγίες του παρόντος εγχειριδίου και της συνοδευτικής τεκμηρίωσης.

Οι καταστάσεις που μπορεί να οδηγήσουν σε κάποια βλάβη οφείλονται συνήθως σε έλλειψη ή κακή συντήρηση ή σε βλάβη κάποιου μηχανικού ή/και ηλεκτρικού/ηλεκτρονικού εξαρτήματος του προϊόντος ή σε κατάσταση που σχετίζεται με το εν λόγω υλικό.

Στον ακόλουθο πίνακα παρατίθενται τα πιθανά μειονεκτήματα που μπορεί να παρουσιαστούν στο εργαλείο. Στη στήλη «Αιτία» αναφέρεται η αιτία που προκάλεσε την κατάσταση της βλάβης.

Στη στήλη «Διορθωτικά μέτρα» αναφέρεται η διορθωτική ενέργεια για την επίλυση της κατάστασης της εν λόγω βλάβης.

ΠΡΟΒΛΗΜΑ	ΑΙΤΙΑ	ΔΙΟΡΘΩΤΙΚΑ ΜΕΤΡΑ
Το προϊόν δεν λειτουργεί.	Μη συμβατή μπαταρία	Αντικαταστήστε την μπαταρία με μια συμβατή
	Μπαταρία αποφορτισμένη	Επαναφόρτιση μπαταρίας
	Κατεστραμμένος ή βρώμικος σύνδεσμος	Επικοινωνήστε με ένα Κέντρο Τεχνικής Υποστήριξης
Η λεπίδα κλειδώνει.	Ανεπαρκής λίπανση	Λιπάνετε τις λεπίδες
	Μη συμμόρφωση με τους όρους κοπής	Βλέπε πρότυπα εργασίας στο κεφάλαιο 6.3
Υψηλή θερμοκρασία ψαλιδιού	Μη συμμόρφωση με τους όρους κοπής	Βλέπε κεφ. 6.3 πρότυπα εργασίας και διατομή. Περιμένετε να πέσει η θερμοκρασία κάτω από τους 20°
	Κατεστραμμένα ηλεκτρονικά	Επικοινωνήστε με ένα Κέντρο Τεχνικής Υποστήριξης
Κλειδωμένος κινητήρας	Υπερένταση που προκαλείται από υπερβολική καταπόνηση	Επικοινωνήστε με ένα Κέντρο Τεχνικής Υποστήριξης
	Κλειδωμένα μηχανικά στοιχεία	Επικοινωνήστε με ένα Κέντρο Τεχνικής Υποστήριξης
Το ψαλίδι δεν έχει δύναμη	Μπαταρία αποφορτισμένη	Επαναφορτίστε τη μπαταρία
	Μπαταρία στο τέλος της ζωής της ή προς αντικατάσταση	Επικοινωνήστε με ένα Κέντρο Τεχνικής Υποστήριξης
Η μπαταρία δεν φορτίζει Η λυχνία LED του φορτιστή δεν ανάβει όταν τοποθετείται μια μπαταρία	Το βύσμα τροφοδοσίας δεν έχει εισαχθεί	Βεβαιωθείτε ότι ο φορτιστής είναι συνδεδεμένος στην πρίζα.
	Το βύσμα τροφοδοσίας δεν παρέχει τάση	Βεβαιωθείτε ότι το βύσμα σύνδεσης τροφοδοτείται με ρεύμα και ότι δεν έχουν ενεργοποιηθεί οι διατάξεις αποσύνδεσης.
	Η μπαταρία είναι πολύ ζεστή ή πολύ κρύα ή έχει υποστεί ζημιά	Κατεστραμμένη μπαταρία. Επικοινωνήστε με ένα Κέντρο Τεχνικής Υποστήριξης
	Βλάβη στο φορτιστή μπαταρίας	Επικοινωνήστε με ένα Κέντρο Τεχνικής Υποστήριξης

8.1 ΚΑΤΑΛΟΓΟΣ ΣΗΜΑΤΩΝ ΣΥΝΑΓΕΡΜΟΥ

Ο παρακάτω πίνακας παρουσιάζει τον κατάλογο των προειδοποιητικών ήχων που μπορούν να εμφανιστούν στο εργαλείο. Η στήλη "Περιγραφή συναγερμού" δείχνει την αιτία που δημιούργησε την κατάσταση συναγερμού.

Η στήλη "Λύση" δείχνει τη διορθωτική ενέργεια για την επίλυση της κατάστασης συναγερμού που έχει προκύψει.

Αριθμός σημάτων σύντομη ακουστική	Περιγραφή συναγερμού	Λύση
1 μπιπ	Μειωμένη ικανότητα μπαταρίας	Βεβαιωθείτε ότι η φόρτιση της μπαταρίας δεν είναι χαμηλή. Επαναφορτίστε τη μπαταρία.
2 μπιπ	Σφάλμα επικοινωνίας.	Ελέγξτε αν η ηλεκτρική σύνδεση δεν είναι καλά σφιγμένη.
3 επαναλαμβανόμενα μπιπ	Λεπίδα που δεν κόβει.	Λιπάνετε τη λεπίδα
4 επαναλαμβανόμενα μπιπ	Η σύνδεση με το μοτέρ διακόπηκε.	Επικοινωνήστε με ένα Κέντρο Τεχνικής Υποστήριξης
5 επαναλαμβανόμενα μπιπ	Βραχυκύκλωμα στο μοτέρ	Επικοινωνήστε με ένα Κέντρο Τεχνικής Υποστήριξης
Συνεχόμενο «μπιπ»	Προειδοποίηση ασφαλείας	Βεβαιωθείτε ότι δεν υπάρχει επαφή μεταξύ του σώματος του χειριστή και της λεπίδας του κλαδευτηριού.

9. ΑΝΤΑΛΛΑΚΤΙΚΑ

Τρόπος για την εκτέλεση της παραγγελίας των ανταλλακτικών:

Για την εκτέλεση μιας παραγγελίας ανταλλακτικών απευθυνθείτε στο διανομέα, μεταπωλητή της περιοχής ή το Κέντρο Τεχνικής Υποστήριξης Εξουσιοδοτημένο από την CAMPAGNOLA S.r.l. υποδεικνύοντας την ποσότητα και τον κωδικό του τεμαχίου που θέλετε να παραγγείλετε. Ο κατάλογος ανταλλακτικών είναι διαθέσιμος στην ιστοσελίδα του κατασκευαστή CAMPAGNOLA S.r.l. Εναλλακτικά, στείλτε γραπτό αίτημα στη διεύθυνση::

CAMPAGNOLA S.r.l. Κεντρικά γραφεία και Εργοστάσιο

40069 ZOLA PREDOSA (BO) Italy

Via Lazio, 21,23,23/A e 23/B

Φαξ. +39 051 752551

www.campagnola.it - star@campagnola.it

προσδιορίζοντας:

- σειριακός αριθμός προϊόντος,
- τύπος της ομάδας όπως αναφέρεται στην πινακίδα που βρίσκεται πάνω στο μηχάνημα. Αν απουσιάζει, κάντε μια περιγραφή του τεμαχίου;
- περιγραφή;
- επιθυμητή ποσότητα.

10. ΣΥΝΗΜΜΕΝΑ

Το κεφάλαιο αυτό περιέχει κατάλογο των ΕΓΓΡΑΦΩΝ που παρέχονται με το προϊόν και αποτελούν αναπόσπαστο μέρος του παρόντος εγχειριδίου που παρέχεται από την CAMPAGNOLA S.r.l. και θα πρέπει να χρησιμοποιείται ως αναφορά για τη χρήση, τη λειτουργία και τη συντήρηση των ίδιων των εξαρτημάτων.

ΠΕΡΙΓΡΑΦΗ	ΚΑΤΑΣΚΕΥΑΣΤΗΣ
Γενικοί όροι εγγύησης	CAMPAGNOLA S.r.l.
Δήλωση συμμόρφωσης Οδηγίας μηχανημάτων	CAMPAGNOLA S.r.l.
Γρήγορος οδηγός	CAMPAGNOLA S.r.l.