

MANUALE USO E MANUTENZIONE
USE AND MAINTENANCE MANUAL
MANUAL DE USO Y MANTENIMIENTO
BEDIENUNGS- UND WARTUNGSANLEITUNGEN
MANUEL D'UTILISATION ET D'ENTRETIEN
NAVODILA ZA UPORABO IN VZDRŽEVANJE
BRUKS- OCH UNDERHÅLLSHANDBOK
BRUGS- OG VEDLIGEHOEDELSESVEJLEDNING
ΕΓΧΕΙΡΙΔΙΟ ΧΡΗΣΗΣ ΚΑΙ ΣΥΝΤΗΡΗΣΗΣ
PRIRUČNIK ZA UPORABU I ODRŽAVANJE
HANDLEIDING VOOR GEBRUIK EN ONDERHOUD
MANUAL DE USO E MANUTENÇÃO
MANUAL DE UTILIZARE ŞI ÎNTREȚINERE
РУКОВОДСТВО ПО ЭКСПЛУАТАЦИИ И ТЕХОБСЛУЖИВАНИЮ
INSTRUKCJA OBSŁUGI I KONSERWACJI
KULLANIM VE BAKIM KILAVUZU
KEZELÉSI ÉS KARBANTARTÁSI ÚTMUTATÓ
دليل الاستخدام والصيانة



T-CAT

IMPORTED – EXTRA EU

Ελληνικά

Αγαπητέ πελάτη,
Σας ευχαριστούμε πολύ που επιλέξατε ένα από τα προϊόντα μας.

Η ικανότητα να ερμηνεύουμε την αγορά με συνολικές ειδικές και δυναμικές απαντήσεις, μαζί με την εγγύηση μιας ευρείας γνώσης του τομέα, κατέστησαν τον κατασκευαστή, παγκόσμιο ηγέτη στο σχεδιασμό, στην κατασκευή και στην πραγματοποίηση εξοπλισμού για το κλάδεμα και τη συγκομιδή.

Μέσω του αποτελεσματικού δικτύου πώλησης και τεχνικής υποστήριξης, που στελεχώνεται με προσωπικό υψηλής εξειδίκευσης, ο Κατασκευαστής προσφέρει μια ευρεία γκάμα προϊόντων:

- ψαλίδια και αλυσοπρίονα κλαδέματος, με πνευματική και ηλεκτρομηχανική λειτουργία (με μπαταρία) για το κλάδεμα, και με προέκταση.
- ραβδιστικά αέρος, με μοτέρ και ηλεκτρομηχανικά (με μπαταρία), για τη συγκομιδή ελιών και διαφόρων ειδών φρούτων.
- αεροσυμπιεστές για εφαρμογή στα υδραυλικά του τρακτέρ και αυτοκινούμενοι αεροσυμπιεστές.

Οι λόγοι της επιλογής μπορούν να συνοψιστούν στα εξής:

- Εύκολη χρήση και πρακτικότητα των προϊόντων.
- Προσαρμοστικότητα στη χρήση.
- Ποιότητα των υλικών κατασκευής.
- Αξιοπιστία.
- Μηχανολογικός σχεδιασμός.

Το εγχειρίδιο αυτό θα πρέπει να θεωρείται αναπόσπαστο μέρος του παρεχόμενου προϊόντος. Σε περίπτωση που καταστραφεί ή δεν είναι ευανάγνωστο σε κάποια μέρη, θα πρέπει να ζητήσετε ένα αντίγραφο απευθείας από τον Κατασκευαστή.

Ο Κατασκευαστής αποποιείται κάθε ευθύνη για λανθασμένη χρήση του προϊόντος και για ζημιές που έχουν προκληθεί από εργασίες που δεν συμπεριλαμβάνονται στο εγχειρίδιο αυτό ή είναι αλόγιστες.

Το μηχάνημα πρέπει να χρησιμοποιείται μόνο για να ικανοποιεί τις ανάγκες για τις οποίες έχει ρητώς κατασκευαστεί. Οποιαδήποτε άλλη χρήση θεωρείται επικίνδυνη.

Κάθε επέμβαση τροποποίησης της δομής του μηχανήματος θα πρέπει να γίνεται με ρητή εξουσιοδότηση και αποκλειστικά από την Τεχνική Υπηρεσία του Κατασκευαστή.

Χρησιμοποιείτε αποκλειστικά γνήσια ανταλλακτικά. Ο Κατασκευαστής δεν ευθύνεται για ζημιές που προκαλούνται από τη χρήση μη γνήσιων ανταλλακτικών.

Όλα τα δικαιώματα αναπαραγωγής του παρόντος εγχειριδίου είναι αποκλειστική ευθύνη του κατασκευαστή. Αυτός ο οδηγός δεν μπορεί να παραχωρηθεί για ανάγνωση σε τρίτους δίχως την έγγραφη άδεια του κατασκευαστή.

Ο Κατασκευαστής επιφυλάσσει του δικαιώματος τροποποίησης του σχεδιασμού και βελτιωτικών παρεμβάσεων του προϊόντος χωρίς ενημέρωση των πελατών που κατέχουν ήδη παρόμοια μοντέλα.

Οι πρωτότυπες οδηγίες του παρόντος συντάχθηκαν στα Ιταλικά. Κάθε άλλη γλώσσα έχει μεταφραστεί από το πρωτότυπο.

Σε περίπτωση δυσκολίας κατανόησης, επικοινωνήσατε με το Εμπορικό Τμήμα του κατασκευαστή για διευκρινίσεις.

1	ΕΙΣΑΓΩΓΗ.....	164
1.1	Λειτουργίες και χρήση του Εγχειριδίου Χρήσης και Συντήρησης.....	164
1.2	Σύμβολα και προσόντα των αρμοδίων χειριστών.....	164
1.3	Δήλωση συμμόρφωσης.....	164
1.4	Παραλαβή του προϊόντος.....	164
1.5	Εγγύηση.....	164
2	ΠΡΟΕΙΔΟΠΟΙΗΣΕΙΣ ΓΙΑ ΤΗΝ ΠΡΟΛΗΨΗ ΤΩΝ ΑΤΥΧΗΜΑΤΩΝ.....	165
2.1	Προειδοποιήσεις.....	165
2.1.1	Αποτελέσματα των δοκιμών που προβλέπονται από τον Νόμο.....	165
2.2	Γενικές προειδοποιήσεις.....	165
2.2.1	Προορισμός χρήσης του εργαλείου.....	165
2.2.2	Απαιτήσεις του χρήστη.....	165
2.2.3	Ρουχισμός και εξοπλισμός.....	166
2.2.4	Ασφάλεια στην περιοχή εργασίας.....	166
2.2.5	Ηλεκτρική ασφάλεια.....	166
2.3	Προειδοποιήσεις χρήσης.....	166
2.3.1	Προειδοποιήσεις για τη χρήση του εργαλείου.....	166
2.3.2	Προειδοποιήσεις πριν και μετά την εργασία.....	167
2.4	Προειδοποιήσεις για τη συντήρηση.....	167
3	ΤΕΧΝΙΚΕΣ ΠΡΟΔΙΑΓΡΑΦΕΣ.....	168
3.1	Αναγνώριση του προϊόντος.....	168
3.2	Περιγραφή του προϊόντος.....	169
3.3	Εξαρτήματα.....	169
3.4	Προβλεπόμενη χρήση.....	169
3.5	Σύνθεση του εργαλείου.....	170
3.6	Τεχνικά στοιχεία.....	170
3.7	Διατάξεις ασφάλειας και προστασίας.....	170
3.8	Σύμβολα και προειδοποιήσεις.....	171
4	ΕΓΚΑΤΑΣΤΑΣΗ ΚΑΙ ΕΚΚΙΝΗΣΗ.....	171
4.1	Εγκατάσταση και εκκίνηση.....	171
4.1.1	Προειδοποιήσεις χρήσης.....	171
4.1.2	Λίπανση της αλυσίδας.....	171
4.2	Στάση του εργαλείου.....	172
4.3	Φόρτιση μπαταρίας.....	172
4.3.1	Προειδοποιήσεις κατά τη διάρκεια και μετά τη φόρτιση.....	173
4.4	Συσκευασία και διακίνηση.....	173
5	ΧΡΗΣΗ ΤΟΥ ΕΡΓΑΛΕΙΟΥ.....	173
5.1	Προβλεπόμενη χρήση του προϊόντος.....	173
5.2	Μη προβλεπόμενες χρήσεις.....	174
5.3	Μεταφορά του εργαλείου.....	175
5.4	Αποθήκευση.....	175
5.5	Προβλήματα, αιτίες, λύσεις.....	175
6	ΣΥΝΤΗΡΗΣΗ.....	175
6.1	Τακτική συντήρηση.....	175
6.1.1	Ρύθμιση της τάσης της αλυσίδας.....	176
6.1.2	Αντικατάσταση της αλυσίδας ή/και της ράβδου κοπής.....	176
6.1.3	Καθαρισμός της ράβδου κοπής και των οπών λίπανσης.....	177
6.1.4	Τρόχισμα της αλυσίδας.....	177
6.1.5	Συντήρηση στο τέλος εργασίας.....	178
6.2	Επίλυση προβλημάτων.....	179
6.3	Έκτακτη συντήρηση.....	179

6.4	Πίνακας τακτικής συντήρησης.....	179
7	ΔΙΑΛΥΣΗ ΚΑΙ ΑΠΟΡΡΙΨΗ ΤΩΝ ΕΞΑΡΤΗΜΑΤΩΝ	180
7.1	Απόρριψη των εξαντλημένων υλικών	180
7.2	Υποδείξεις για τα ειδικά απόβλητα.....	180

1 ΕΙΣΑΓΩΓΗ

1.1 Λειτουργίες και χρήση του Εγχειριδίου Χρήσης και Συντήρησης

Για τη διαφύλαξη της ακεραιότητας του χειριστή και την αποφυγή ενδεχόμενων βλαβών, πριν εκτελεστεί οποιαδήποτε εργασία στο μηχάνημα είναι απαραίτητο να έχει γίνει κατανοητό το εγχειρίδιο χρήσης και συντήρησης στο σύνολό του. Οι παρούσες οδηγίες χρησιμεύουν για την περιγραφή της λειτουργίας του προϊόντος και της ασφαλούς, οικονομικής και σύμφωνα με τις προδιαγραφές χρήσης του. Η συμμόρφωση με τις οδηγίες συμβάλλει στην αποφυγή των κινδύνων, στη μείωση του κόστους επισκευής και διακοπής λειτουργίας του προϊόντος καθώς και στην αύξηση της διάρκειας ζωής του προϊόντος. Το παρόν εγχειρίδιο θα πρέπει να διατηρείται ακέραιο και να είναι ευανάγνωστο στο σύνολό του. Κάθε χειριστής αρμόδιος για τη χρήση του προϊόντος ή υπεύθυνος της συντήρησης πρέπει να γνωρίζει τη θέση φύλαξής του και να έχει τη δυνατότητα να το συμβουλευτεί ανά πάσα στιγμή.

1.2 Σύμβολα και προσόντα των αρμοδίων χειριστών

Όλες οι αλληλεπιδράσεις ανθρώπου-μηχανήματος που περιγράφονται εντός του εγχειριδίου πρέπει να εκτελούνται από το καθορισμένο προσωπικό σύμφωνα με τις οδηγίες του Κατασκευαστή. Κάθε λειτουργία που περιγράφεται συνοδεύεται από εικονόγραμμα που υποδεικνύει τον χειριστή ο οποίος θεωρείται ο πλέον κατάλληλος για τις εργασίες που πρόκειται να εκτελεστούν. Στη συνέχεια παρέχονται οι απαραίτητες πληροφορίες για την αναγνώριση των διάφορων επαγγελματικών προσόντων..



Χειριστής

Προσωπικό αρμόδιο για την εγκατάσταση, λειτουργία, ρύθμιση, τακτική συντήρηση, καθαρισμό και μεταφορά του μηχανήματος.



Τεχνικός μηχανικής συντήρησης

Προσωπικό με ειδικές μηχανικές γνώσεις, που είναι σε θέση να εκτελεί τις επεμβάσεις εγκατάστασης, έκτακτης συντήρησης ή/και επισκευής που υποδεικνύονται το παρόν εγχειρίδιο.



Συντηρητής ηλεκτρολόγος/ηλεκτρονικός

Προσωπικό με ειδικές αρμοδιότητες ηλεκτρικής/μηχανικής παρέμβασης, που θα είναι σε θέση να εκτελεί εργασίες εγκατάστασης, έκτακτης συντήρησης και/ή επιδιόρθωσης και να χειρίζεται το προϊόν ακόμη και όταν τα συστήματα ασφαλείας και προστασίας, έχουν μερικώς ή ολικώς απενεργοποιηθεί. Δεν είναι αρμόδιο για να εκτελεί εργασίες ηλεκτρικού/ηλεκτρονικού χαρακτήρα.

ΕΞΟΥΣΙΟΔΟΤΗΜΕΝΟ ΣΥΝΕΡΓΕΙΟ

Εξουσιοδοτημένο συνεργείο για την εκτέλεση εργασιών επισκευής στα μηχανήματα του κατασκευαστή.



ΠΡΟΣΟΧΗ!

Προειδοποίηση προφύλαξης που πρέπει να ακολουθείται για να εξασφαλίζεται η ασφάλεια του χειριστή και των προσώπων στο χώρο εργασίας.



ΣΗΜΑΝΤΙΚΟ!

Σημείωση που θα πρέπει να ακολουθείται προς αποφυγή ζημιών ή δυσλειτουργιών του προϊόντος ή για την εκτέλεση των εργασιών σύμφωνα με τις ισχύουσες νομοθεσίες.

1.3 Δήλωση συμμόρφωσης

Κάθε μηχάνημα που προορίζεται για Χώρες εντός της Ευρωπαϊκής Ένωσης (ΕΕ) διαθέτει τις κατάλληλες προδιαγραφές βάσει της Οδηγίας Μηχανημάτων 2006/42/ΕΚ. Η σχετική δήλωση συμμόρφωσης του κατασκευαστή επισυνάπτεται στο εγχειρίδιο Χρήσης και Συντήρησης.

1.4 Παραλαβή του προϊόντος

Κατά την παραλαβή του προϊόντος πρέπει να βεβαιωθείτε ότι:

- Κατά τη διάρκεια της μεταφοράς δεν έχει υποστεί ζημιές.
- Η προμήθεια αντιστοιχεί σε όσα παραγγέλθηκαν και συμπεριλαμβάνει τα ενδεχόμενα εξαρτήματα (βλέπε «Περιγραφή του προϊόντος» - κεφ. «Τεχνικές προδιαγραφές»).

Σε περίπτωση προβλημάτων, επικοινωνήστε με το Τμήμα Τεχνικής Υποστήριξης του Κατασκευαστή, αναφέροντας τα στοιχεία του προϊόντος που αναγράφονται στην αναγνωριστική πινακίδα (βλέπε «Αναγνώριση του προϊόντος» - κεφ. «Τεχνικές προδιαγραφές»).

1.5 Εγγύηση

Για τους γενικούς όρους της εγγύησης συμβουλευτείτε την ιστοσελίδα Campagnola στη διεύθυνση <http://www.campagnola.it> ή υποβάλλετε γραπτή αίτηση στον αριθμό fax 051752551 ή στείλτε e-mail στο: star@campagnola.it.



ΠΡΟΣΟΧΗ!

Όταν ζητηθεί η επισκευή υπό εγγύηση, σύμφωνα με τους προαναφερόμενους όρους, το προς επισκευή προϊόν πρέπει να συνοδεύεται πάντα από το πιστοποιητικό εγγύησης, συμπληρωμένο σε όλα του τα σημεία, και με συνημμένη την απόδειξη αγοράς (τιμολόγιο ή άλλο έγγραφο με νομική ισχύ).

2 ΠΡΟΕΙΔΟΠΟΙΗΣΕΙΣ ΓΙΑ ΤΗΝ ΠΡΟΛΗΨΗ ΤΩΝ ΑΤΥΧΗΜΑΤΩΝ

2.1 Προειδοποιήσεις



ΠΡΟΣΟΧΗ!

Ο Κατασκευαστής αποποιείται κάθε ευθύνη που προέρχεται από την μη εκπλήρωση των παρακάτω.

Επιβαρύνει τον εργοδότη ή το χρήστη η εφαρμογή των προβλεπόμενων από την ισχύουσα νομοθεσία για ζητήματα ασφαλείας και υγιεινής στους χώρους εργασίας (Οδηγ. 2003/10/ΟΕ, Οδηγ. 2002/44/ΕΚ καθώς και το Ν.Δ. αρ. 81/2008): παράδοση κατάλληλων μέσων ατομικής προστασίας, πληροφορίες σχετικά με κινδύνους, επιτήρηση για την υγεία, κ.λπ.

Η υπερβολική έκθεση στους κραδασμούς μπορεί να προκαλέσει βλάβες σε νεύρα και αγγεία, σε όσους υποφέρουν από κυκλοφοριακές διαταραχές. Σε περίπτωση συμπτωμάτων σχετικών με την υπερβολική έκθεση στους κραδασμούς, επικοινωνήστε με τον αρμόδιο ιατρό. Τα συμπτώματα αυτά μπορεί να είναι νωθρότητα, απώλεια της ευαισθησίας, σουβλιές, φαγούρα, πόνος, μείωση ή απώλεια της δύναμης, χρωματικές αλλοιώσεις ή δομικές τροποποιήσεις του δέρματος. Τα συμπτώματα αυτά επισημαίνονται κυρίως στα χέρια, στους καρπούς και στα δάχτυλα.

2.1.1 Αποτελέσματα των δοκιμών που προβλέπονται από τον Νόμο

➤ ΕΠΙΠΕΔΟ ΗΛΕΚΤΡΟΜΑΓΝΗΤΙΚΗΣ ΣΥΜΒΑΤΟΤΗΤΑΣ

Ο εξοπλισμός συμμορφώνεται με την Οδηγία της ηλεκτρομαγνητικής συμβατότητας 2014/30/ΕΚ.

2.2 Γενικές προειδοποιήσεις



ΠΡΟΣΟΧΗ!

Μην χρησιμοποιείτε το εργαλείο σε κλειστούς χώρους ή με δυνητικά εκρηκτική ατμόσφαιρα.



ΠΡΟΣΟΧΗ!

Το εργαλείο μπορεί να χρησιμοποιηθεί μόνο από κατάλληλα εκπαιδευμένο χειριστή που έχει καταρτιστεί μέσω σεμιναρίου για την ασφάλεια που θα πρέπει να διενεργείται υπό την ευθύνη του εργοδότη.

2.2.1 Προορισμός χρήσης του εργαλείου

- Το εργαλείο προορίζεται για την κοπή και το κλάδεμα σε δεντρόκηπους, αμπελώνες, φυτείες εσπεριδοειδών, ελιές και όλα γενικά τα δέντρα και φυτά.
- Το προϊόν προορίζεται αποκλειστικά και μόνο για μη εντατική χρήση.
- Χρησιμοποιείτε το εργαλείο μόνο για τους σκοπούς που περιγράφονται στην παρ. «Περιγραφή του προϊόντος». Κάθε διαφορετική χρήση μπορεί να αποτελέσει αιτία ατυχήματος.
- Χρησιμοποιείτε το εργαλείο μόνο από το έδαφος, σε θέση σταθερή και ασφαλή.
- Μην χρησιμοποιείτε το εργαλείο σε επιφάνειες όπου υπάρχει κίνδυνος ολίσθησης και η ισορροπία δεν είναι σίγουρη (για παράδειγμα, σε λόφο ή/και σε υγρό γρασίδι) ή σε χώρο όπου δεν μπορεί να διατηρηθεί η σταθερή ισορροπία (για παράδειγμα σε απότομες πλαγιές).
- Μην εργάζεστε υπό αντίξοες μετεωρολογικές συνθήκες, όπως ομίχλη, δυνατή βροχή, ισχυρό άνεμο, χαλαζόπτωση, χιόνι, πάγο.

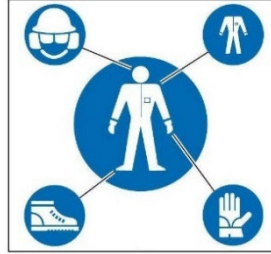
2.2.2 Απαιτήσεις του χρήστη

- Δεν επιτρέπεται η μετακίνηση ή ο χειρισμός του εργαλείου, καθώς και η εκτέλεση εργασιών συντήρησης ή επισκευής, σε άτομα που βρίσκονται υπό την επήρεια αλκοόλ ή έχουν κάνει χρήση φαρμάκων ή ναρκωτικών που μειώνουν ή/και μεταβάλλουν τα αντανακλαστικά.
- Το εργαλείο μπορεί να χρησιμοποιηθεί μόνο από κατάλληλα εκπαιδευμένο χειριστή που έχει καταρτιστεί μέσω σεμιναρίου για την ασφάλεια που θα πρέπει να διενεργείται υπό την ευθύνη του εργοδότη.

- Αναθέστε ή δανείστε το εργαλείο μόνο σε άτομα που γνωρίζουν τις οδηγίες χρήσης ή έχουν εκπαιδευτεί από προσωπικό εξουσιοδοτημένο από τον εργοδότη.
- Ο χρήστης ευθύνεται για κινδύνους ή ατυχήματα εις βάρος άλλων ατόμων ή της ιδιοκτησίας τους.

2.2.3 Ρουχισμός και εξοπλισμός

- Φοράτε τον κατάλληλο προστατευτικό εξοπλισμό για τις εργασίες που πρόκειται να εκτελεστούν. Να βεβαιώνετε ότι ο ρουχισμός είναι εφαρμοστός στο σώμα. Αποφεύγετε να φοράτε γραβάτες, περιδέραια και ζώνες, καθώς να μην μαζεύετε τα μακριά μαλλιά, γιατί θα μπορούσαν να παγιδευτούν ή να μπλεχτούν στα κινούμενα όργανα. Χρησιμοποιήστε υποδήματα με αντιολισθητικές σόλες και γάντια κατά της διάτρησης, γυαλιά προστασίας ή προσωπίδες, παπούτσια προστασίας και ακουστικά προστασίας από το θόρυβο.



2.2.4 Ασφάλεια στην περιοχή εργασίας

- Χρησιμοποιήστε το εργαλείο, μόνο σε συνθήκες καλής ορατότητας. Μία περιοχή χωρίς καλό φωτισμό, μπορεί να αποτελέσει αιτία ατυχημάτων. Μην εκτελείτε κοπές υπό συνθήκες ελλιπούς ορατότητας, όπως στο σκοτάδι σε εσωτερικό ή εξωτερικό χώρο, τη νύχτα, στη δύση του ήλιου, την αυγή ή με σκόνη ή άμμο στον αέρα που εμποδίζει την καθαρή ορατότητα κάτω των 2 μέτρων. Βάλτε το προϊόν σε απόσταση 2 μέτρων και επαληθεύστε αν οι ετικέτες είναι ευανάγνωστες.
- Μη χρησιμοποιείτε το εργαλείο σε εκρηκτικό, εύφλεκτο ή υγρό περιβάλλον.
- Κρατήστε τα παιδιά, τα παρευρισκόμενα άτομα και/ή τα ζώα σε απόσταση, πριν ενεργοποιήσετε το εργαλείο, ώστε να αποφύγετε κινδύνους και βλάβες. Για τον καθορισμό της απόστασης ασφαλείας, λάβετε υπόψη σας ότι μπορεί να υπάρχουν κλαδιά δέντρων που εκσφενδονίζονται σε ανθρώπους, πράγματα ή ζώα. Υπό κανονικές συνθήκες τάσης, τα 5 μέτρα είναι η κατάλληλη απόσταση ασφαλείας από τις άκρες των κλαδιών.

2.2.5 Ηλεκτρική ασφάλεια

- Μην εκθέτετε το εργαλείο πριν, κατά τη διάρκεια ή/και μετά τη χρήση σε υγρούς χώρους, στο νερό ή σε οποιαδήποτε άλλη κατάσταση όπου υπάρχει υγρασία, ώστε να αποφευχθεί ο κίνδυνος ηλεκτροπληξίας ή βραχυκυκλωμάτων.
- Κρατήστε το εργαλείο μακριά από πηγές θερμότητας, έλαια, διαλύτες, αιχμηρές γωνίες ή μέρη σε κίνηση.
- Μην αφήνετε το εργαλείο εκτεθειμένο στη βροχή. Φυλάξτε το σε στεγνό χώρο.
- Η διαρροή υγρού μπαταρίας μπορεί να προκαλέσει βλάβες στον χειριστή. Μην ακουμπάτε το υγρό της μπαταρίας. Σε περίπτωση επαφής, ξεπλύνετε αμέσως με καθαρό νερό. Αν το υγρό έρθει σε επαφή με τα μάτια, ξεπλύνετε με άφθονο καθαρό νερό και απευθυνθείτε αμέσως σε ένα ειδικευμένο γιατρό.



ΠΡΟΣΟΧΗ!

Διαβάστε προσεκτικά τις ακόλουθες οδηγίες. Η μη τήρηση μπορεί να προκαλέσει ηλεκτροπληξία, πυρκαγιά ή σοβαρούς τραυματισμούς.

2.3 Προειδοποιήσεις χρήσης

2.3.1 Προειδοποιήσεις για τη χρήση του εργαλείου

- Μην χρησιμοποιείτε το εργαλείο αν έχει υποστεί ζημιές, δεν έχει ρυθμιστεί σωστά ή δεν έχει συναρμολογηθεί πλήρως.
- Λάβετε μια σταθερή και ασφαλή θέση εργασίας έτσι ώστε να διασφαλίζεται η άριστη ισορροπία (για παράδειγμα επίπεδη και στεγνή επιφάνεια).
- Μην χρησιμοποιείτε το εργαλείο αν το κουμπί ενεργοποίησης και απενεργοποίησης ON/OFF (10) δεν λειτουργεί σωστά.
- Χρησιμοποιείτε το εργαλείο, τα αξεσουάρ, κ.λπ., σύμφωνα με τις παρούσες οδηγίες και λαμβάνοντας υπόψη τις συνθήκες εργασίας και τις ενέργειες που πρέπει να εκτελούνται.
- Να βεβαιώνετε πάντα ότι τα συστήματα ασφαλείας και προστασίας έχουν τέλεια αποτελεσματικότητα.
- Προτού ενεργοποιήσετε το εργαλείο βεβαιωθείτε ότι η αλυσίδα (1) δεν βρίσκεται σε επαφή με ξένα σώματα.
- Κόβετε με τον κινητήρα πάντα σε υψηλή ταχύτητα.
- Να είστε εξαιρετικά προσεκτικοί κατά την κοπή θάμνων ή χαμώδεντρων μικρών διαστάσεων, διότι το μαλακό υλικό μπορεί να παγιδευτεί στην αλυσίδα (1) και να εκτοξευθεί προς το χειριστή ή να τον κάνει να χάσει την ισορροπία του.
- Δώστε ιδιαίτερη προσοχή στη χειρολαβή (11) που πρέπει να είναι πάντα στεγνή, καθαρή και χωρίς υπολείμματα λαδιού.

- Διατηρείτε τη ράβδο (2) και την αλυσίδα (1) καθαρές και ακονισμένες.
- Μην χρησιμοποιείτε το εργαλείο στεκόμενοι πάνω σε σκάλα.
- Μην κόβετε κλαδιά κοντά σε ηλεκτρικά καλώδια.
- Μην αγγίζετε την αλυσίδα (1) περιστροφής.
- Προσοχή στις αναπηδήσεις και στις απότομες κινήσεις της ράβδου προς τα πάνω (2). Η αναπήδηση προκαλεί επικίνδυνη απώλεια της ισορροπίας και του ελέγχου του εργαλείου.
- Προσοχή κατά την κοπή των κλαδιών υπό τάση, διότι μπορεί να προκληθεί απώλεια ελέγχου του εργαλείου.
- Προσοχή στις αναπηδήσεις και στις απότομες κινήσεις της ράβδου προς τα πάνω (2). Η αναπήδηση προκαλεί επικίνδυνη απώλεια της ισορροπίας και του ελέγχου του εργαλείου.
- Προσοχή κατά την κοπή των κλαδιών υπό τάση, διότι μπορεί να προκληθεί απώλεια ελέγχου του εργαλείου.
- Η εισπνοή νεφελωποιημένου λαδιού ή/και σκόνης ξύλου μπορεί να προκαλέσει ερεθισμό ή δηλητηρίαση του αναπνευστικού συστήματος. Σε περίπτωση παρατεταμένων ενοχλήσεων συμβουλευτείτε τον αρμόδιο γιατρό.
- Μην αποσπάτε ποτέ την προσοχή σας. Ελέγχετε ότι κάνετε και χρησιμοποιήστε την κοινή λογική κατά το χειρισμό των εργαλείων.
- Αποτρέψτε τις τυχαίες ενεργοποιήσεις. Όταν χειρίζεστε ή μεταφέρετε το εργαλείο, βεβαιωθείτε ότι ο διακόπτης ON/OFF (10) είναι σβηστός (θέση OFF) και ότι έχει αφαιρεθεί η μπαταρία (16).
- Αφαιρέστε οποιοδήποτε κλειδί ρύθμισης πριν ενεργοποιήσετε το εργαλείο
- Κατά τις φάσεις εργασίας η αλυσίδα μπορεί να προκαλέσει σπινθήρες αν έρθει σε επαφή με σκληρό υλικό. Αν εργάζεστε σε δυνητικά εκρηκτικούς χώρους οι σπινθήρες μπορεί να προκαλέσουν πυρκαγιές ή εκρήξεις.

2.3.2 Προειδοποιήσεις πριν και μετά την εργασία

- Όταν δεν χρησιμοποιείτε το εργαλείο για τη συγκομιδή, απενεργοποιήστε το από τον διακόπτη ON/OFF (10) για να αποφύγετε την περιττή κατανάλωση της μπαταρίας (16).
- Να βεβαιώνετε πάντα ότι τα συστήματα ασφαλείας και προστασίας έχουν τέλεια αποτελεσματικότητα.
- Μεταφέρετε το εργαλείο κρατώντας το με τη ράβδο (2) στραμμένη προς τα πίσω, με τοποθετημένο το κάλυμμα της ράβδου (15) και με τη μπαταρία (16) αφαιρεμένη.
- Για το ακόνισμα και τη συντήρηση της αλυσίδας (1) τηρείτε τις οδηγίες του κατασκευαστή της αλυσίδας.
- Αφαιρέστε τη μπαταρία (16) πριν διενεργήσετε οποιαδήποτε ρύθμιση ή συντήρηση και έκτακτη συντήρηση.
- Χρησιμοποιείτε μόνο αξεσουάρ που υποδεικνύονται από τον Κατασκευαστή.
- Πριν από κάθε τακτική συντήρηση, διαβάστε προσεκτικά το Εγχειρίδιο Χρήσης και Συντήρησης. Για συντηρήσεις που δεν υποδεικνύονται ρητά στο εγχειρίδιο, απευθυνθείτε σε ένα Εξουσιοδοτημένο Κέντρο Τεχνικής Υποστήριξης.
- Να φυλάσσετε επιμελώς το παρόν εγχειρίδιο και να το συμβουλευέστε πριν από κάθε χρήση του εργαλείου.
- Μην αγγίζετε την αλυσίδα (1) και μην κάνετε συντήρηση όταν ο κινητήρας είναι σε λειτουργία.
- Να διατηρείτε όλες τις ετικέτες με τα σήματα κινδύνου και ασφαλείας σε άψογη κατάσταση.
- Μην χρησιμοποιείτε βενζίνη, διαλύτες ή άλλα επιθετικά προϊόντα για να καθαρίσετε το εργαλείο.

2.4 Προειδοποιήσεις για τη συντήρηση



ΠΡΟΣΟΧΗ!

Προτού εκτελέσετε οποιαδήποτε ενέργεια συντήρησης ή μηχανικής ρύθμισης του εργαλείου, φορέστε υποδήματα ασφαλείας, αντιδιατρητικά γάντια και γυαλιά.

- Όλες οι επεμβάσεις επισκευής ή τακτικής συντήρησης πρέπει εκτελούνται από **χειριστή** με κατάλληλα ψυχοσωματικά προσόντα, όπως καθορίζονται από τον εργοδότη.
- Οι ενέργειες έκτακτης συντήρησης (πχ αποσυναρμολόγηση του μειωτήρα ή της ηλεκτρονικής μονάδας ελέγχου) ή επισκευής πρέπει να εκτελούνται αποκλειστικά από **μηχανικό συντηρητή**.
- Πριν εκτελέσετε οποιαδήποτε εργασία μηχανικής ρύθμισης ή συντήρησης στο εργαλείο πρέπει να αποσυνδέσετε τη μπαταρία.
- Κατά τη διάρκεια των ενεργειών συντήρησης ή επισκευής, τα μη εξουσιοδοτημένα πρόσωπα πρέπει να βρίσκονται σε απόσταση τουλάχιστον 2 μέτρων από το εργαλείο.
- Η απενεργοποίηση των μηχανισμών προστασίας ή ασφαλείας (όπου υπάρχουν) πρέπει να εκτελείται αποκλειστικά για ενέργειες έκτακτης συντήρησης μόνο από **μηχανικό συντηρητή**, ο οποίος θα φροντίσει να εγγραφεί για την ακεραιότητα των χειριστών και για την αποφυγή ζημιών στο εργαλείο, όπως επίσης και για την αποκατάσταση της ομαλής λειτουργίας αυτών των μηχανισμών προστασίας μετά την ολοκλήρωση της συντήρησης.
- Κάθε ενέργεια συντήρησης η οποία δεν αναφέρεται στο παρόν εγχειρίδιο πρέπει να εκτελείται στα εξουσιοδοτημένα Κέντρα Τεχνικής Υποστήριξης του Κατασκευαστή.
- Μετά την ολοκλήρωση των ενεργειών συντήρησης ή επισκευής, η επανεκκίνηση του εργαλείου πρέπει να πραγματοποιηθεί μόνο μετά την άδεια ενός **μηχανικού συντηρητή**, ο οποίος πρέπει να εξακριβώσει ότι:
 - Οι εργασίες έχουν εκτελεσθεί εξ ολοκλήρου.
 - Ο εξοπλισμός λειτουργεί άριστα.
 - Τα συστήματα ασφαλείας είναι ενεργοποιημένα.
 - Δεν εργάζεται κανένας στον εξοπλισμό.

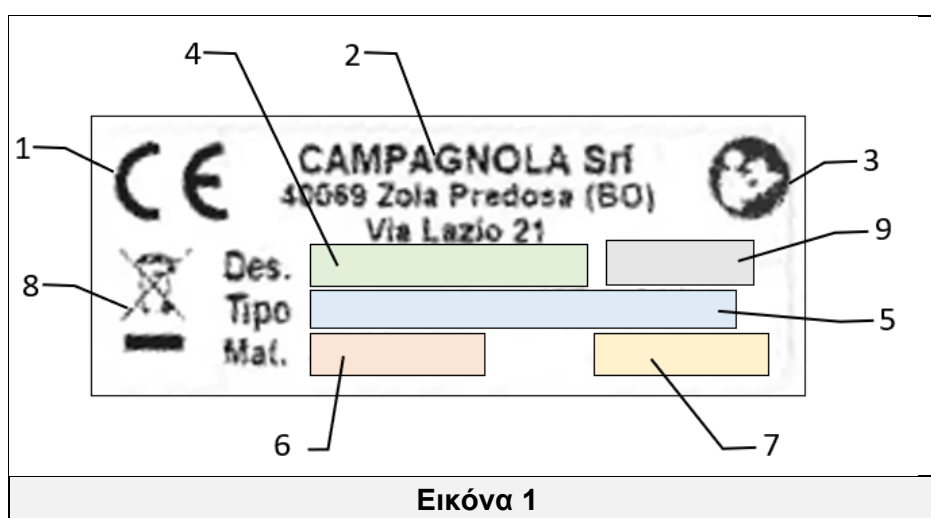
3 ΤΕΧΝΙΚΕΣ ΠΡΟΔΙΑΓΡΑΦΕΣ

3.1 Αναγνώριση του προϊόντος

Σε κάθε μηχανήμα/εργαλείο εφαρμόζεται η πινακίδα/ετικέτα αναγνώρισης CE (Εικόνα 1).

Το μοντέλο, ο αριθμός σειράς και το έτος κατασκευής αναφέρονται στην πινακίδα κυκλοφορίας CE του κατασκευαστή που είναι στερεωμένη στο μηχανήμα. Στην πινακίδα CE που εφαρμόζεται στο μηχανήμα/εργαλείο αναφέρονται τα δεδομένα και σύμβολα που υποδεικνύονται στη συνέχεια:

- 1) Σήμανση συμμόρφωσης σύμφωνα με την οδηγία 2006/42/EK.
- 2) Εταιρική επωνυμία και πλήρης διεύθυνση του κατασκευαστή
- 3) Η υποχρεωτική απαίτηση για όλο το προσωπικό που είναι αρμόδιο για τη χρήση ή/και συντήρηση του εργαλείου να διαβάσει το εγχειρίδιο χρήσης και συντήρησης.
- 4) Ορισμός του εργαλείου
- 5) Τύπος εργαλείου - Ορισμός του τύπου / κωδικού του εργαλείου
- 6) Αριθμός σειράς
- 7) Έτος κατασκευής, δηλαδή το έτος κατά το οποίο ολοκληρώθηκε η διαδικασία της κατασκευής.
- 8) Πληροφορίες σύμφωνα με την οδηγία "ΑΗΗΕ" 2012/19/ΕΕ: Τα ηλεκτρικά και ηλεκτρονικά απόβλητα που περιέχουν ουσίες επικίνδυνες για το περιβάλλον και την ανθρώπινη υγεία δεν πρέπει να απορρίπτονται στα οικιακά απόβλητα αλλά πρέπει να συλλέγονται ξεχωριστά στα ειδικά κέντρα συλλογής.
- 9) Τάση τροφοδοσίας του εργαλείου (μόνο για εργαλεία που τροφοδοτούνται ηλεκτρικά με μπαταρία)



ΣΗΜΑΝΤΙΚΟ!

Για μια σωστή και σαφή αναγνώριση του μηχανήματος πρέπει να ανατρέχετε στον τύπο, αριθμό σειράς και έτος κατασκευής του πίνακα αναγνώρισης του μηχανήματος και να αναφέρετε όλα αυτά τα στοιχεία σε κάθε αίτημα επέμβασης ή τεχνικής υποστήριξης στην Campagnola Srl.

ΣΗΜΑΝΤΙΚΟ!

Η σήμανση CE είναι μοναδική και βεβαιώνει τη συμμόρφωση του προϊόντος με την οδηγία για τα μηχανήματα και άλλες εφαρμοστέες οδηγίες σύμφωνα με τους προϋποθέσεις που προδιαγράφονται και αναφέρονται στο παρόν εγχειρίδιο. Σε περίπτωση "συναρμολογημένου" μηχανήματος/εργαλείου εφαρμόζεται μια πινακίδα/ετικέτα CE επί του προϊόντος και μια ετικέτα στο εργαλείο με σκοπό την αναγνώριση του τύπου του εργαλείου (π.χ. ATRA.xxxx) που αποτελεί μέρος του συναρμολογημένου μηχανήματος/εργαλείου.

ΣΗΜΑΝΤΙΚΟ!

Αποτελεί ευθύνη του πελάτη η επαλήθευση της ακεραιότητας της πινακίδας/ετικέτας CE.

Ο πελάτης καλείται να αντικαταστήσει την πινακίδα CE ή τις προειδοποιητικές πινακίδες κατόπιν φθοράς και αν έχουν καταστεί δυσανάγνωστες.

Απαγορεύεται ρητώς να αφαιρείτε τις προειδοποιητικές πινακίδες/ετικέτες που υπάρχουν στο μηχανήμα/εργαλείο. Η Campagnola srl. αποποιείται κάθε ευθύνη που αφορά την ασφάλεια του μηχανήματος/εργαλείου σε περίπτωση μη συμμόρφωσης με αυτή την απαγόρευση.

Η πινακίδα του μηχανήματος είναι τοποθετημένη στο μηχανήμα όπως υποδεικνύεται στην επόμενη εικόνα.



3.2 Περιγραφή του προϊόντος

Το κλαδευτικό αλυσοπρίονο είναι εργαλείο που προορίζεται για την κοπή και κλάδεμα σε δεντρόκηπους, αμπελώνες, φυτείες εσπεριδοειδών, ελιές και όλα γενικά τα δέντρα και φυτά. Το εργαλείο τροφοδοτείται από μια συνδεδεμένη μπαταρία (16) λιθίου, εύκολης αφαίρεσης και αντικατάστασης. Παρέχεται με φορτιστή (18) και εργαλειοθήκη.

Διαθέτει:

- κουμπί ON/OFF (10), που ελέγχει την ενεργοποίηση και απενεργοποίηση του εργαλείου,
- οθόνη (9) για την προβολή της υπολειπόμενης φόρτισης της μπαταρίας και των ωρών λειτουργίας του εργαλείου,
- μαλακή και εργονομική χειρολαβή (11) με παθητική ασφάλεια (8),
- ράβδος 4" (2) και αλυσίδα 1/4" (1), με παθητική προστασία κατά της αναπήδησης.

Είναι εξοπλισμένο με ένα διακόπτη απεμπλοκής (6) που συνδέεται αυτόματα με την απελευθέρωση της σκανδάλης (7).

3.3 Εξαρτήματα

- 2 μπαταρίες Λιθίου.
- Φορτιστής μπαταρίας.
- Γρήγορος οδηγός για την πρώτη χρήση με υποδείξεις για τη μεταφόρτωση του παρόντος εγχειριδίου χρήσης και συντήρησης.
- Σετ εργαλείων.

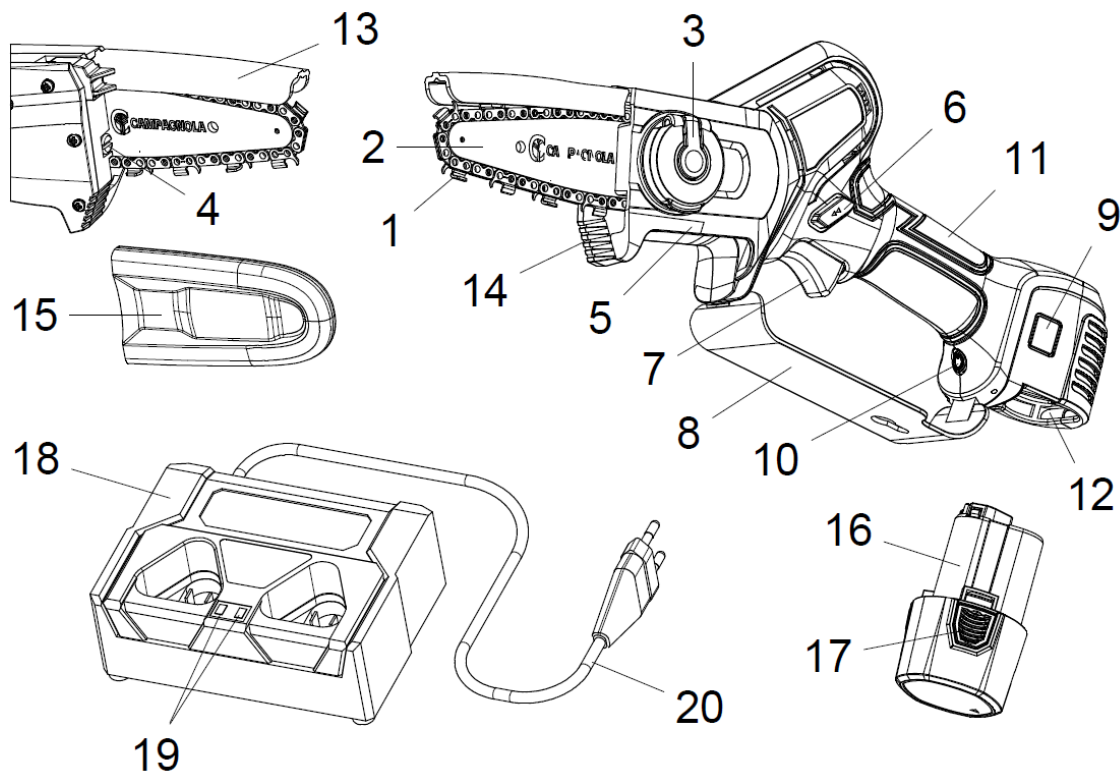
3.4 Προβλεπόμενη χρήση

Το εργαλείο σχεδιάστηκε και κατασκευάστηκε για την κοπή και το κλάδεμα σύμφωνα με τους προαναφερόμενους τρόπους και περιορισμούς.



ΠΡΟΣΟΧΗ!

- Κάθε διαφορετική χρήση εκτιμάται ως ακατάλληλη και ενδεχομένως επικίνδυνη για την ακεραιότητα των χειριστών, για τους λόγους αυτούς μπορεί να προκαλέσει την έκπτωση της συμβατικής εγγύησης.
- Όταν το εργαλείο χρησιμοποιείται για διαφορετικούς από τους προαναφερόμενους σκοπούς μπορεί να υποστεί σοβαρή βλάβη και να προκαλέσει ζημιές σε πρόσωπα και πράγματα.



3.5 Σύνθεση του εργαλείου

Θέση	Ονομασία	Λειτουργία
1	Αλυσίδα	Κοπή κλαδιών, κορμών, κλπ.
2	Ράβδος κοπής	Οδηγήστε την αλυσίδα
3	Περικόχλιο εμπλοκής	Μπλοκάρει τη ράβδο
4	Βίδα ρύθμισης	Ρυθμίζει την τάση της αλυσίδας
5	Καρτερ εμπρόσθιο	Προστατεύει το πηνίο και τη ράβδο της αλυσίδας
6	Διακόπτης απεμπλοκής	Επιτρέπει την ασφαλή εκκίνηση του εργαλείου
7	Σκανδάλη	Πατιέται για τον έλεγχο της ενεργοποίησης
8	Προστατευτικό χεριού	Προστατεύει το χέρι του χειριστή από τον κίνδυνο επαφής με την αλυσίδα
9	Οθόνη	Επισημαίνει ότι το εργαλείο είναι αναμμένο ή σβηστό και παρουσιάζει τις πληροφορίες που αφορούν την κατάσταση του εργαλείου και της μπαταρίας.
10	Κουμπί ON/OFF	Ενεργοποιεί και απενεργοποιεί το εργαλείο
11	Χειρολαβή	Επιτρέπει το χειρισμό του εργαλείου
12	Θέση μπαταρίας	Συγκρατεί την μπαταρία
13	Προστασία της αλυσίδας	Προστατεύει το χειριστή από την αναπήδηση
14	Προφυλακτήρες	Στηρίζει το αλυσοπρίονο στον κορμό κατά τη διάρκεια της χρήσης
15	Κάλυμμα ράβδου	Είναι η θήκη προστασίας της αλυσίδας (σε ηρεμία)
16	Μπαταρία	Επιτρέπει τη λειτουργία του εργαλείου
17	Πτερύγια απεμπλοκής	Διευκολύνουν την τοποθέτηση/αφαίρεση της μπαταρίας του εργαλείου
18	Φορτιστής μπαταρίας	Χρησιμοποιείται για τη φόρτωση έως και δύο μπαταριών ταυτόχρονα
19	Φωτεινοί δείκτες LED	Υποδεικνύουν την κατάσταση του φορτιστή μπαταριών
20	Καλώδιο σύνδεσης	Συνδέεται με τον φορτιστή μπαταρίας στην πρίζα του δικτύου.

3.6 Τεχνικά στοιχεία

Τεχνικά στοιχεία	
Μήκος ράβδου	4"
Μέγιστη κοπή της ράβδου 4"	Ø 80 mm
Αλυσίδα κοπής	29 κρίκοι 1/4"
Ενεργοποιημένη ασφάλεια	Ναι
Μεταβλητή ταχύτητα	Ναι
Ταχύτητα αλυσίδας	6 m/sec
Ποσότητα κοπών ανά μπαταρία	Περίπου 50 κοπές διαμέτρου 6 cm
Ονομαστική τάση	10,8 V
Μπαταρίες Li-Ion	2,5 Ah
Τάση φόρτισης	AC110V-220V
Διάρκεια φόρτισης	1,5 - 2 h κάθε μπαταρία
Βάρος εργαλείου	860 g
Βάρος της μπαταρίας	190 g
Συνολικό βάρος	1050 g

3.7 Διατάξεις ασφάλειας και προστασίας

- Κουμπί (10) ON/OFF: ενεργοποιεί και απενεργοποιεί το εργαλείο.
- Αναμμένη οθόνη (9): επισημαίνει ότι το εργαλείο τροφοδοτείται.
- Διακόπτης απεμπλοκής (6): εισάγεται αυτομάτως με την απελευθέρωση της σκανδάλης (7) και εμποδίζει την ακούσια ενεργοποίηση του εργαλείου.
- Κάλυμμα ράβδου (15): Προστατεύει τη ράβδο κοπής (2) κατά τη διάρκεια της μεταφοράς.
- Κάλυμμα αλυσίδας (13): Προστατεύει τον χειριστή από την αναπήδηση.
- Προστατευτικό χεριού (8): προστατεύει το χέρι από την ενδεχόμενη επαφή με την αλυσίδα (1), σε περίπτωση που σπάσει ή βγει από τη ράβδο (2).

3.8 Σύμβολα και προειδοποιήσεις

	Γενικές προειδοποιήσεις		Υποχρεωτικός ο κατάλληλος ρουχισμός
	Υποχρεωτική η ανάγνωση του εγχειριδίου χρήσης και συντήρησης		Υποχρεωτική η προστασία των χεριών
	Υποχρεωτική η προστασία της κεφαλής		Υποχρεωτική η προστασία των ποδιών

4 ΕΓΚΑΤΑΣΤΑΣΗ ΚΑΙ ΕΚΚΙΝΗΣΗ

4.1 Εγκατάσταση και εκκίνηση

- Τοποθετήστε τη μπαταρία (16) στην υποδοχή του εργαλείου έως ότου ακουστεί το κλικ.
- Ενεργοποιήστε το εργαλείο χρησιμοποιώντας το κουμπί ON-OFF (10). Μετά το ακουστικό σήμα ενεργοποιείται η οθόνη (9).
- Το εργαλείο είναι έτοιμο για χρήση.



4.1.1 Προειδοποιήσεις χρήσης



ΠΡΟΣΟΧΗ!

- Πριν την εκκίνηση του κινητήρα, βεβαιωθείτε ότι η αλυσίδα (1) δεν είναι σε επαφή με ξένα σώματα.
- Μη δουλεύετε πάνω σε δέντρα ή σκάλες, είναι άκρως επικίνδυνο.
- Πριν αρχίσετε να εργάζεστε με το εργαλείο, φορέστε κατάλληλο προστατευτικό ρουχισμό.
- Βεβαιωθείτε ότι όλα τα συστήματα ασφαλείας είναι λειτουργικά και έχουν εγκατασταθεί σωστά.
- Ελέγξτε αν η ράβδος (2) κοπής και η αλυσίδα (1) έχουν εγκατασταθεί σωστά και η αλυσίδα έχει τη σωστή ένταση.
- Βεβαιωθείτε ότι όλες οι βίδες συγκράτησης είναι σωστά σφιγμένες.

4.1.2 Λίπανση της αλυσίδας

Για τη λίπανση της αλυσίδας:

- Σβήστε το εργαλείο και αφαιρέστε τη μπαταρία,
 - Τοποθετήστε το εργαλείο σε μια επίπεδη επιφάνεια με το μπροστινό περίβλημα προς τα επάνω,
 - Εφαρμόστε το λάδι στην ορατή περιοχή μεταξύ της ράβδου οδηγού και της αλυσίδας,
 - Εισαγάγετε ξανά την μπαταρία και ενεργοποιήστε το εργαλείο. Το λάδι κατανέμεται σε όλη την αλυσίδα, η οποία λιπαίνεται.
- Κατά την κανονική χρήση του εργαλείου, λιπαίνετε την αλυσίδα τουλάχιστον κάθε μισή ώρα.



ΠΡΟΣΟΧΗ!

Αν η αλυσίδα του εργαλείου δεν είναι επαρκώς λιπασμένη, μπορεί να μαγκώσει.



ΠΡΟΣΟΧΗ!

Μην χρησιμοποιείτε χρησιμοποιημένο λάδι. Χρησιμοποιείτε μόνο λιπαντικό λάδι για αλυσίδες.

4.2 Στάση του εργαλείου

- Αφήστε τη σκανδάλη (7).
- Απενεργοποιήστε το εργαλείο από το κουμπί ON-OFF (10).
- Αφαιρέστε τη μπαταρία (16) πατώντας στα πτερύγια (17).



ΠΡΟΣΟΧΗ!

Μην ακουμπάτε το εργαλείο στο έδαφος πριν σταματήσει (1) η αλυσίδα.

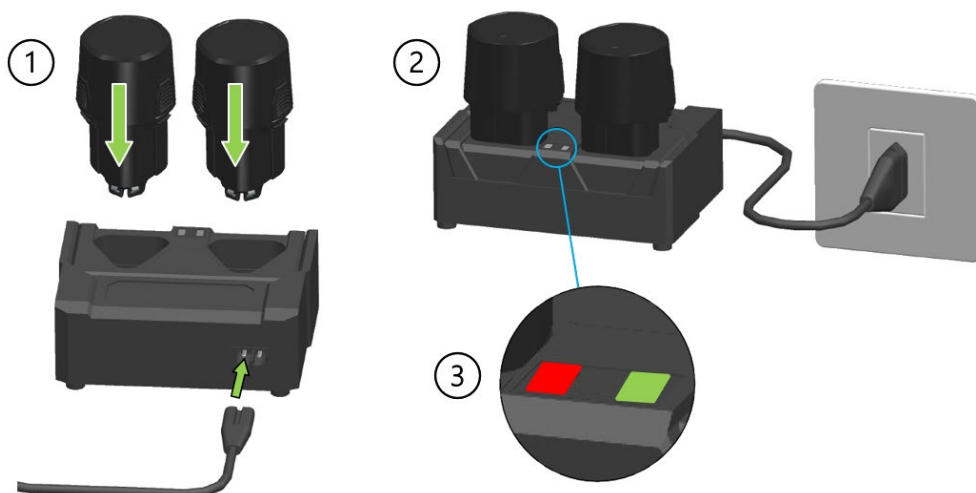


ΠΡΟΣΟΧΗ!

Αφήστε την αλυσίδα (1) και τη ράβδο κοπής (2) να κρυώσει για μερικά λεπτά πριν προχωρήσετε στον έλεγχο τάνυσης της αλυσίδας.

4.3 Φόρτιση μπαταρίας

- 1) Τοποθετήστε τον φορτιστή μπαταρίας επίπεδα σε ένα τραπέζι και εισαγάγετε τις μπαταρίες (16) και το καλώδιο τροφοδοσίας (20).
 - 2) Εισαγάγετε το βύσμα του φορτιστή μπαταρίας στην πρίζα τροφοδοσίας. Μην χρησιμοποιείτε ηλεκτρικές προεκτάσεις διότι υπάρχει δυνητικός ηλεκτρικός κίνδυνος.
 - 3) Οι φωτεινές ενδεικτικές λυχνίες LED (19) του φορτιστή μπαταριών (18), γίνονται κόκκινες κατά τη διάρκεια της φόρτισης ενώ, όταν η μπαταρία φτάνει στη μέγιστη φόρτιση, το LED ένδειξης (19) στην αντίστοιχη πλευρά της μπαταρίας γίνεται πράσινο. Αν δύο μπαταρίες συνδέονται με το φορτιστή, η φόρτιση γίνεται ταυτόχρονα.
- Όταν φορτίζεται μόνο μία μπαταρία, η λυχνία LED στην άλλη πλευρά είναι πράσινη.



ΠΡΟΣΟΧΗ!

Κατά τη διάρκεια μεγάλων περιόδων μη χρήσης του εργαλείου, συνιστάται να γίνεται η φόρτιση των μπαταριών κάθε 3 μήνες, για να αποφευχθούν αρνητικές συνέπειες στη διάρκεια ζωής της.



ΠΡΟΣΟΧΗ!

Χρησιμοποιήστε αποκλειστικά τον φορτιστή (18) που παρέχεται μαζί με το εργαλείο. Η χρήση διάταξης με διαφορετικές προδιαγραφές, μπορεί να προκαλέσει πυρκαγιές.



ΠΡΟΣΟΧΗ!

LED (19) που αναβοσβήνουν από κόκκινο σε πράσινο υποδεικνύουν βλάβη στο φορτιστή μπαταριών.

4.3.1 Προειδοποιήσεις κατά τη διάρκεια και μετά τη φόρτιση

- Κατά τη διάρκεια της φόρτισης, μπορεί ο φορτιστής (18) και η μπαταρία (16) να είναι ζεστά.
- Μία νέα μπαταρία ή μία μπαταρία που δεν χρησιμοποιείται για μεγάλο χρονικό διάστημα, απαιτεί περίπου 5 κύκλους φόρτισης και εκφόρτισης πριν φτάσει στη μέγιστη ικανότητά της.
- Μη φορτίζετε τη μπαταρία σε θερμοκρασία περιβάλλοντος κάτω του 0°C (32°F) ή άνω των 45°C (113°F).
- Αν η μπαταρία είχε προηγουμένως φορτιστεί, μην τη φορτίσετε μετά από μερικά λεπτά χρήσης, για να μην μειώσετε την αποτελεσματικότητά της.
- Μη χρησιμοποιείτε τη μπαταρία, αν έχει υποστεί βλάβη.
- Μην αποσυναρμολογείτε την μπαταρία ή τον φορτιστή.
- Όταν η μπαταρία δεν βρίσκεται πάνω στο εργαλείο, κρατήστε την μακριά από μεταλλικά αντικείμενα που λειτουργούν ως αγωγοί.
- Μη βραχυκυκλώνετε τη μπαταρία
- Μην αποθηκεύετε την μπαταρία κοντά σε πηγές θερμότητας, σε κλειστά περιβάλλοντα ή με δυναμικά εκρηκτική ατμόσφαιρα. Η μπαταρία μπορεί να εκραγεί ή να προκαλέσει πυρκαγιά.
- Μην φορτίζετε την μπαταρία σε υγρούς χώρους ή στο ύπαιθρο.
- Μη χρησιμοποιείται και μη βάζετε τη μπαταρία να φορτίζεται κοντά σε πηγές θερμότητας ή σε απευθείας έκθεση στον ήλιο.
- Καθώς μειώνεται η φόρτιση της μπαταρίας, μειώνεται και η ταχύτητα της αλυσίδας.
- Μην εκθέτετε τη μπαταρία στη βροχή και αποθηκεύστε την σε ξηρό μέρος.
- Μη βυθίζετε το εργαλείο, τη μπαταρία ή το φορτιστή μπαταρίας σε κανένα υγρό.
- Μην βάζετε καρφιά, μην χτυπάτε, μη πατάτε, μην ρίχνετε και μην προκαλείτε άλλες βλάβες στη μπαταρία.
- Μην κάνετε συγκολλήσεις πάνω στη μπαταρία.
- Μην αντιστρέφετε την πολικότητα των συνδέσεων και μην αφήνετε τη μπαταρία να αποφορτιστεί τελείως.
- Μη συνδέετε τη μπαταρία σε παροχές επαναφόρτισης ή σε αναπτήρα αυτοκινήτου.
- Μη χρησιμοποιείτε τη μπαταρία με εργαλεία διαφορετικά από εκείνα που υποδεικνύει ο Κατασκευαστής.
- Αποφύγετε την επαφή με τα στοιχεία λιθίου της μπαταρίας.
- Μη βάζετε την μπαταρία στο φούρνο μικροκυμάτων, σε δοχείο σε υψηλές θερμοκρασίες ή σε υψηλές πιέσεις.
- Μη χρησιμοποιείτε τη μπαταρία σε περίπτωση διαρροής υγρών.
- Μη χρησιμοποιείτε τη μπαταρία σε ηλεκτροστατικό περιβάλλον (άνω των 64V).
- Μη χρησιμοποιείτε τη μπαταρία αν παρουσιάζει σημάδια διάβρωσης, αν έχει δυσάρεστη οσμή ή εμφανή αλλοίωση.
- Αν το δέρμα ή τα ρούχα έρθουν σε επαφή με το υγρό της μπαταρίας, ξεπλύνετε αμέσως με νερό.
- Διατηρήστε τις μπαταρίες σε πλήρη φόρτιση, όταν το εργαλείο δεν χρησιμοποιείτε για μεγάλες περιόδους.
- Αποσυνδέετε πάντα το φορτιστή μπαταριών από το δίκτυο όταν τελειώσει η φόρτιση των μπαταριών.
- Αποσυνδέετε πάντα τις μπαταρίες από το φορτιστή μπαταρίας όταν εκτελεστεί η φόρτιση.

4.4 Συσσκευασία και διακίνηση

Η μονάδα συσκευάζεται από τον Κατασκευαστή και μεταφέρεται στον αντιπρόσωπο σε χαρτοκιβώτιο.



ΠΡΟΣΟΧΗ!

Ο χειρισμός των φορτίων πρέπει να πραγματοποιείται σύμφωνα με τους κανονισμούς ασφαλείας στους χώρους εργασίας. Φυλάξτε το χαρτοκιβώτιο για την αποθήκευση του εργαλείου για μεσαίες ή μεγάλες περιόδους ή για να το στείλετε σε ένα εξουσιοδοτημένο κέντρο τεχνικής υποστήριξης για ενδεχόμενες επισκευές.

5 ΧΡΗΣΗ ΤΟΥ ΕΡΓΑΛΕΙΟΥ

5.1 Προβλεπόμενη χρήση του προϊόντος

Προτού αρχίσετε την εργασία με το εργαλείο φορέστε το προστατευτικό ρουχισμό και ελέγξτε ότι όλα τα συστήματα ασφαλείας και προστασίας είναι λειτουργικά και έχουν εγκατασταθεί σωστά.

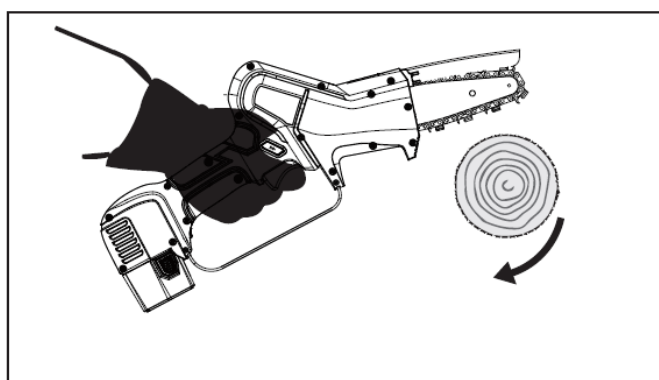
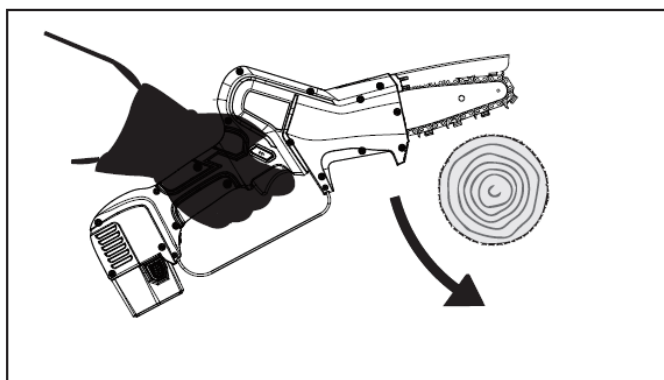
- Πιάστε γερά το εργαλείο και με τον αντίχειρα κρατήστε πατημένο το διακόπτη απεμπλοκής (6).
- Κρατώντας πατημένη τη σκανδάλη (7), ενεργοποιείται το εργαλείο και μπορεί να απελευθερωθεί ο διακόπτης απεμπλοκής (6).

ΣΗΜΑΝΤΙΚΟ!

Απελευθερώνοντας τη σκανδάλη (7), ενεργοποιείται αυτόματα ο διακόπτης απεμπλοκής (6) και το εργαλείο σταματά.

ΠΡΟΣΟΧΗ!

- Κόβετε πάντα όταν η αλυσίδα (1) περιστρέφεται στη μέγιστη ταχύτητα.
- Μην κόβετε με την άκρη της ράβδου (2).
- Ξεκινήστε την κοπή με την αλυσίδα η οποία περιστρέφεται με τη μέγιστη ταχύτητα.
- Συνδέστε την άκρη του προφυλακτήρα (14) και χρησιμοποιήστε το ως υπομόχλιο.
- Μην κόβετε κορμούς πλατύτερους από το μέγιστο μήκος της ράβδου (2).



ΠΡΟΣΟΧΗ!

- Χρησιμοποιείτε το εργαλείο μόνο για τους σκοπούς που περιγράφονται στην παρ. «Περιγραφή του προϊόντος». Η κάθε χρήση με διαφορετικό τρόπο μπορεί να αποτελέσει αιτία ατυχημάτων.
- Ενεργοποιήστε το εργαλείο μόνο όταν έχει φθάσει ανάμεσα στα κλαδιά. Η ακατάλληλη χρήση προκαλεί μεγαλύτερη φθορά στο εργαλείο και δεν επιτρέπει την εξοικονόμηση κατανάλωσης της μπαταρίας.

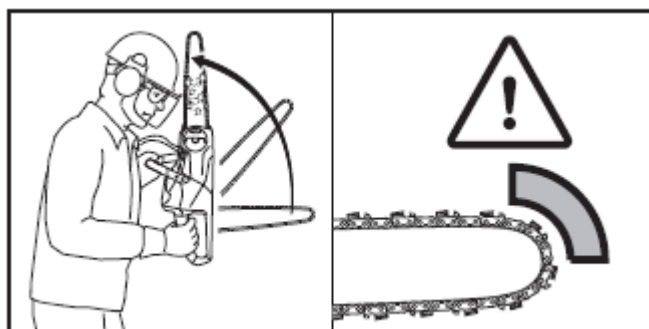
ΠΡΟΣΟΧΗ!

Πριν αρχίσετε να κόβετε:

- Αφήστε να περιστραφεί η αλυσίδα (1) στο ήμισυ των στροφών για μερικά λεπτά αφήνοντας το λάδι να φθάσει σε όλα τα μέρη της ράβδου (2) του οδηγού και της αλυσίδας (1).
- Απενεργοποιήστε το εργαλείο και ελέγξτε την τάση της αλυσίδας (1).
- Κατά τις πρώτες κοπές μην ασκείτε υπερβολική δύναμη.

ΑΣΦΑΛΕΙΑ ΑΝΑΠΗΔΗΣΗΣ.

Η αναπήδηση μπορεί να συμβεί όταν η μύτη της ράβδου (12) αγγίξει ένα αντικείμενο ή όταν το ξύλο μπλοκάρει ή τσακίζει κατά την κοπή. Για την πρόληψη και τον περιορισμό της αναπήδησης, διατηρήστε τον έλεγχο του εργαλείου πιάνοντάς το σταθερά. Η γνώση και η πρόληψη της αναπήδησης μειώνει τον «παράγοντα έκπληξης» μειώνοντας το ενδεχόμενο ατυχήματος. Βεβαιωθείτε ότι η ζώνη στην οποία κόβετε είναι ελεύθερη από εμπόδια.



5.2 Μη προβλεπόμενες χρήσεις

- Μη χρησιμοποιείτε το εργαλείο όταν είστε σε επισφαλή ισορροπία.
- Απαγορεύεται να κόβετε υλικά διαφορετικά του ξύλου.
- Μην χρησιμοποιείτε το εργαλείο για την ανύψωση, τη μετατόπιση ή τη θραύση αντικειμένων ή ως μοχλό.
- Μη χρησιμοποιείτε το εργαλείο σε ατμόσφαιρα με πιθανότητα έκρηξης ή εύφλεκτη.

5.3 Μεταφορά του εργαλείου

Μεταφέρετε το εργαλείο με τη ράβδο (2) στραμμένη προς τα πίσω και το κάλυμμα ράβδου (15) τοποθετημένο. Πριν εκτελέσετε μεγάλες μεταφορές που λαμβάνουν χώρα για παρατεταμένο χρονικό διάστημα (πάνω από 15 λεπτά) βάλτε το εργαλείο στη συσκευασία του. Κάτι τέτοιο προλαμβάνει τυχαίες ζημιές σε πράγματα ή/και πρόσωπα ή/και βλάβη του προϊόντος κατά τη διάρκεια της μεταφοράς.

5.4 Αποθήκευση

Όταν το εργαλείο πρέπει να παραμείνει αδρανές για μεγάλες περιόδους:

- Τηρήστε όλους τους κανόνες συντήρησης που περιγράφονται στο εγχειρίδιο.
- Εξαλείψτε τα υπολείμματα της κοπής (πριονίδια) από το εμπρόσθιο περίβλημα (5).
- Επανατοποθετήστε και καθαρίστε επιμελώς το εργαλείο.
- Βάλτε το κάλυμμα ράβδου (15) στη ράβδο κοπής.
- Επαναφορτίστε τις μπαταρίες πριν τις επανατοποθετήσετε μέσα στο κουτί.
- Αποθηκεύστε το εργαλείο μαζί με τα εξαρτήματά τους στο κουτί.
- Αποθηκεύστε το προϊόν σε ξηρό μέρος.
- Κατά τις παρατεταμένες περιόδους αδράνειας, φορτίζετε τις μπαταρίες, κάθε 3 μήνες.

5.5 Προβλήματα, αιτίες, λύσεις

ΠΡΟΒΛΗΜΑ	ΑΙΤΙΕΣ	ΔΙΟΡΘΩΤΙΚΑ ΜΕΤΡΑ
Το εργαλείο δεν λειτουργεί	Μπαταρία αποφορτισμένη	Επαναφορτίστε τη μπαταρία (16)
	Δεν είναι συνδεδεμένη η μπαταρία	Ελέγξτε τη σωστή σύνδεση του εργαλείου με τη μπαταρία (16).
	Πιθανό ηλεκτρονικό ή μηχανικό πρόβλημα	Παραδώστε το εργαλείο σε ένα Κέντρο Τεχνικής Υποστήριξης εξουσιοδοτημένο από τον κατασκευαστή.
Η δύναμη κοπής το υ εργαλείου μειώνεται	Μπαταρία αποφορτισμένη	Επαναφορτίστε τη μπαταρία (16).
	Δεν είναι ακονισμένη η αλυσίδα	Ακονίστε ή αντικαταστήστε την αλυσίδα (1).
	Η αλυσίδα είναι υπερβολικά τεντωμένη	Ρυθμίστε την τάση της αλυσίδας (1).
	Ανεπαρκής λίπανση	Λιπάνετε την αλυσίδα.
Η αλυσίδα μπλοκάρει	Αλυσίδα χωρίς κατάλληλη τάση.	Ρυθμίστε την τάση της αλυσίδας (1).
	Ανεπαρκής λίπανση	Λιπάνετε την αλυσίδα
Η αλυσίδα αναπηδά κατά την κοπή	Είναι φθαρμένη η αλυσίδα	Ακονίστε την αλυσίδα (1).
	Είναι κατεστραμμένη η αλυσίδα	Αντικαταστήστε την αλυσίδα (1).
Η μπαταρία δεν φορτίζει εντελώς	Αλλοιωμένη μπαταρία	Αντικαταστήστε τη μπαταρία (16).
	Ελαττωματικός φορτιστής μπαταριών	Αντικαταστήστε τη φορτιστή μπαταριών (18).
	Ακατάλληλος φορτιστής μπαταριών	Βεβαιωθείτε ότι ο φορτιστής (18) είναι εκείνος που παραδόθηκε μαζί με το προϊόν.



ΠΡΟΣΟΧΗ!

Η μη τήρηση των οδηγιών που περιέχει το παρόν εγχειρίδιο μπορεί να προκαλέσει βλάβες ή τραυματισμούς.

6 ΣΥΝΤΗΡΗΣΗ

6.1 Τακτική συντήρηση



ΠΡΟΣΟΧΗ!

- Πριν από οποιαδήποτε εργασία τακτικής συντήρησης, κλείστε το κουμπί ON-OFF (10), αφαιρέστε τη μπαταρία (16) από το εξάρτημα και φορέστε τα γάντια προστασίας έναντι της διάτρησης.
- Όλες οι εργασίες συντήρησης που δεν εξετάζονται στο παρόν εγχειρίδιο πρέπει να εκτελούνται στα Εξουσιοδοτημένα Κέντρα Τεχνικής Υποστήριξης.



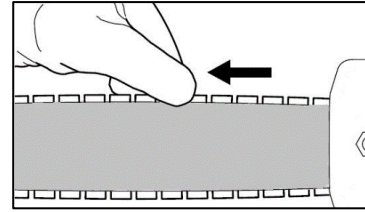
Οι εργασίες τακτικής συντήρησης θα πρέπει να εκτελούνται από τους χειριστές.

6.1.1 Ρύθμιση της τάσης της αλυσίδας

Η αλυσίδα (1) τείνει να χαλαρώνει ή να σφίγγει κατά τη διάρκεια χρήσης του εργαλείου, προκαλώντας αλλαγές στην τάση της. Ελέγχετε περιοδικά την τάση της αλυσίδας ρυθμίζοντάς την αν χρειάζεται.

Μην θέτετε σε τάση την αλυσίδα όταν έχει τεντώσει λόγω θερμότητας. Περιμένετε να κρυώσει πριν προχωρήσετε σε μια ρύθμιση.

Η σωστή τάση γίνεται όταν η αλυσίδα προσαρμόζεται τέλεια στο κάτω μέρος της ράβδου (2) και μπορεί ακόμη να τραβηχθεί εύκολα κατά μήκος της ράβδου με τα δύο δάχτυλα.



Για τη ρύθμιση της τάσης της αλυσίδας ακολουθήστε με τη σειρά τις ακόλουθες εργασίες:

- Απενεργοποιήστε το εργαλείο από το κουμπί ON/OFF (10)
- Αφαιρέστε τη μπαταρία (16) πατώντας στα πτερύγια (17)
- Ανασηκώστε το κουμπί του παξιμαδιού εμπλοκής (3) και στρέψτε το αριστερόστροφα μέχρι να χαλαρώσει το περίβλημα που πατά στη ράβδο.
- Στρέψτε με κατσαβίδι δεξιόστροφα τη βίδα ρύθμισης (4) μέχρις ότου η αλυσίδα να φτάσει στη σωστή τάση.
- Στρέψτε δεξιόστροφα τη λαβή μέχρι να ασφαλίσει το περίβλημα στη ράβδο και στη συνέχεια κλείστε τη λαβή.



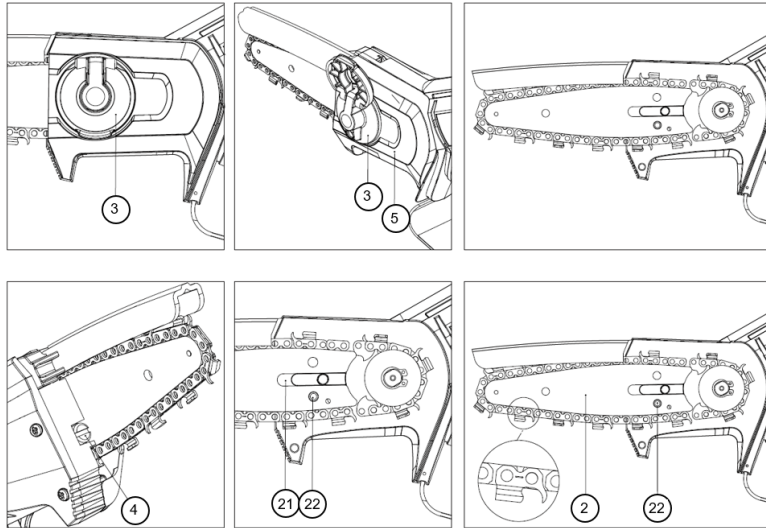
ΣΗΜΑΝΤΙΚΟ!

Αν η αλυσίδα είναι καινούργια, απαιτεί μια περίοδο στρωσίματος κατά την οποία θα πρέπει να ελέγχεται η τάση της πιο συχνά.

6.1.2 Αντικατάσταση της αλυσίδας ή/και της ράβδου κοπής

Ακολουθείστε με τη σειρά τις ακόλουθες εργασίες:

- Απενεργοποιήστε το εργαλείο από το κουμπί ON/OFF (10) και βγάλτε τη μπαταρία (16) πατώντας τα πτερύγια (17).
- Ανασηκώστε τη λαβή του παξιμαδιού εμπλοκής (3) και στρέψτε αριστερόστροφα μέχρι να αφαιρέσετε το εμπρός περίβλημα (5).
- Για να χαλαρώσετε την αλυσίδα (1), περιστρέψτε δεξιόστροφα τη βίδα ρύθμισης (4) μέχρι να σταματήσει.
- Αφαιρέστε τη ράβδο (2) και την αλυσίδα (1) για αντικατάσταση.
- Βάλτε τις γλωσσίδες από τους κρίκους μετάδοσης της αλυσίδας (1) στις αυλακώσεις της ράβδου. Τα βέλη πάνω στους κρίκους σύζευξης, στο επάνω μέρος της ράβδου (2), πρέπει να είναι στραμμένα προς το άκρο της.
- Τοποθετήστε τη ράβδο και την αλυσίδα στο εργαλείο ελέγχοντας τα εξής:
 - Οι κρίκοι του οδηγού της αλυσίδας έχουν τοποθετηθεί στα δόντια του πηνίου
 - η εσοχή (21) της ράβδου έχει τοποθετηθεί στον οδηγό του σώματος του εργαλείου.
 - ο πείρος του εναντήρα αλυσίδας (22) έχει τοποθετηθεί στην οπή της αλυσίδας.
- Τοποθετήστε ξανά το περίβλημα (5) και βιδώστε τη λαβή του παξιμαδιού εμπλοκής (3) δεξιόστροφα χωρίς να σφίξετε.
- Τεντώστε την αλυσίδα περιστρέφοντας τη βίδα ρύθμισης (4) δεξιόστροφα έτσι ώστε να τεντωθεί καλά και να μπορεί να ολισθήσει εύκολα με τη δύναμη του χεριού.
- Όταν επιτευχθεί η σωστή τάση, στρέψτε δεξιόστροφα τη λαβή μέχρι να ασφαλίσει το περίβλημα στη ράβδο και στη συνέχεια κλείστε τη λαβή.



ΣΗΜΕΙΩΣΗ!

Η ράβδος μπορεί να τοποθετηθεί σε οποιαδήποτε θέση ακόμη και αν ο λογότυπος Campagnola είναι αναποδογυρισμένος.

ΣΗΜΑΝΤΙΚΟ!

Αφού λιπάνετε καλά, περιστρέψτε την αλυσίδα (1) σε χαμηλή ταχύτητα για μερικά λεπτά πριν αρχίσετε την κοπή. Με τον τρόπο αυτό επιτρέπεται στο λάδι να φθάσει όλα τα μέρη της αλυσίδας (1) και της ράβδου (2). Αφήστε την αλυσίδα, τη ράβδο και το πηνίο να ζεσταθούν πλήρως. Αρχικά επιχειρείτε ελαφριές κοπές και φροντίστε να υπάρχει πάντα άφθονο λάδι για να μην υπάρχουν υπερβολικά δυνατές πιέσεις.

6.1.3 Καθαρισμός της ράβδου κοπής και των οπών λίπανσης

Καθαρίζετε συχνά αυτά τα μέρη, ιδιαίτερα πριν από τη χρήση.

- Αποσυναρμολογήστε την αλυσίδα (1) και καθαρίστε τη ράβδο οδηγού (2).
- Καθαρίστε τις οπές της λίπανσης.

6.1.4 Τρόχισμα της αλυσίδας



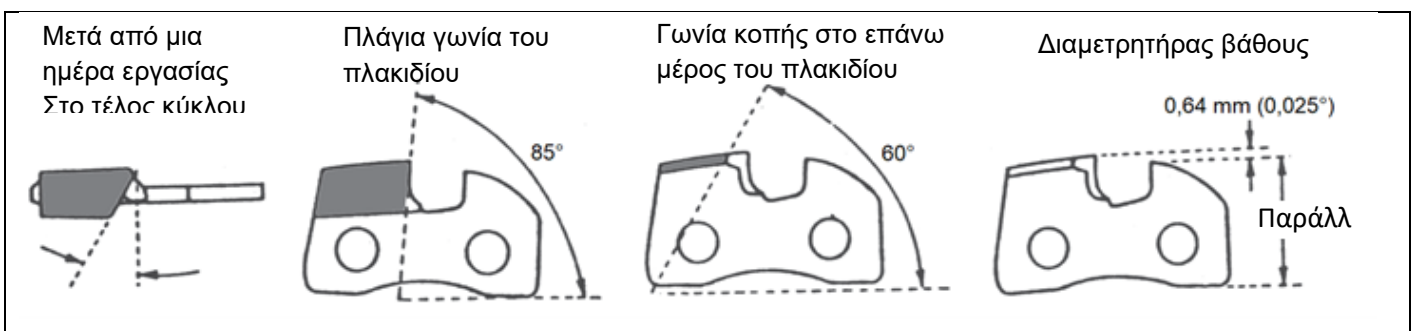
ΠΡΟΣΟΧΗ!

Φορέστε γάντια αντιδιάτρησης.



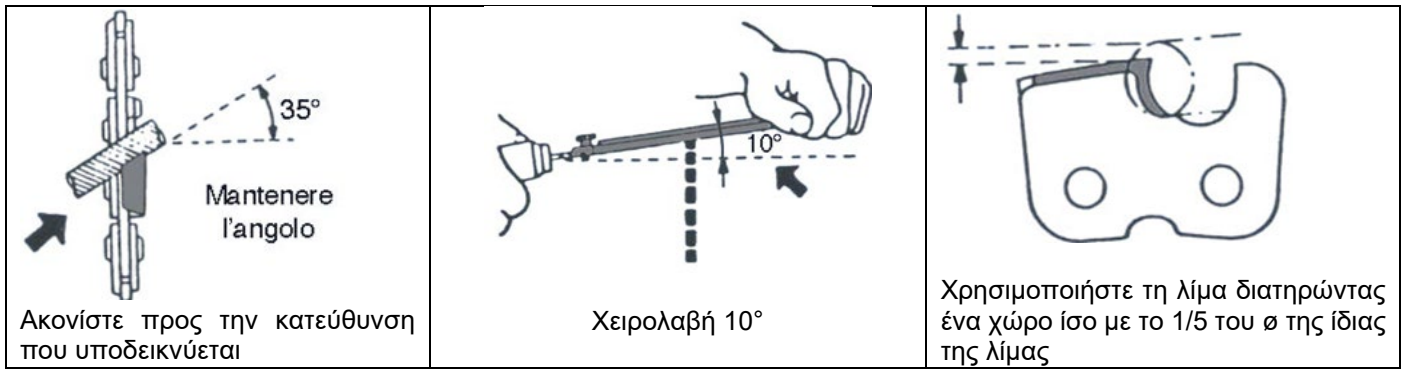
ΠΡΟΣΟΧΗ!

Ακολουθήστε τις οδηγίες του κατασκευαστή για το τρόχισμα και τη συντήρηση της αλυσίδας (1). Μειώνοντας το ύψος του οριοθέτη βάθους μπορεί να αυξηθεί ο κίνδυνος αναπήδησης.

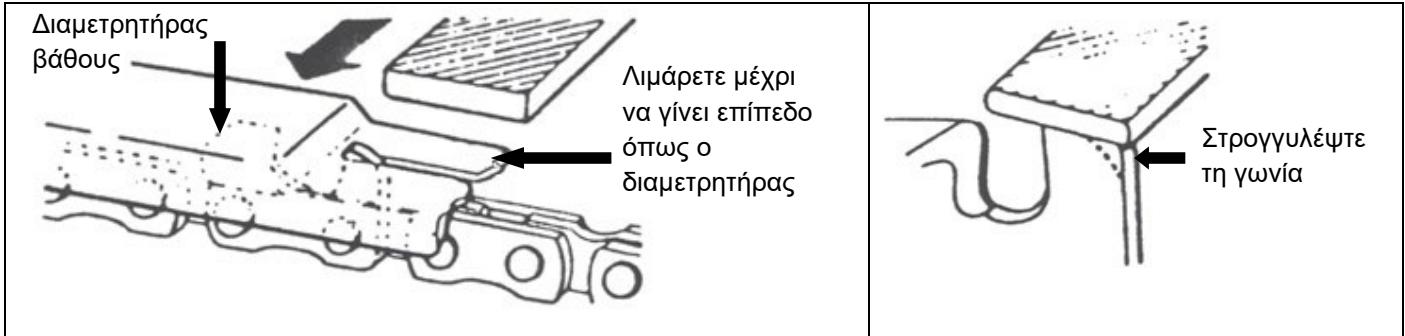


Το βήμα της αλυσίδας (1) είναι 1/4", επομένως χρησιμοποιήστε μια λίμα διαμέτρου 4 mm και μια επίπεδη λίμα.

- Να τροχίζετε πάντα την αλυσίδα από μέσα προς τα έξω της κοπής διατηρώντας την κλίση της κοπής.
- Οι κρίκοι της αλυσίδας, μετά το τρόχισμα, πρέπει να έχουν όλοι το ίδιο μήκος και πλάτος.



Τοποθετήστε το διαμετρητήρα βάθους με σταθερό τρόπο στην αλυσίδα (1), ούτως ώστε ο οριοθέτης βάθους να προεξέχει. Λιμάρετε το μέρος του οριοθέτη βάθους που προεξέχει μέχρι να επιτευχθεί το ίδιο επίπεδο με το διαμετρητήρα βάθους. Στρογγυλέψτε τη μπροστινή γωνία του οριοθέτη βάθους.



ΠΡΟΣΟΧΗ!

Κάθε 3 ή 4 τροχίσματα της αλυσίδας (1), ελέγχετε και ενδεχομένως λιμάρετε τον οριοθέτη βάθους χρησιμοποιώντας μια επίπεδη λίμα. Στη συνέχεια, στρογγυλέψτε τη μπροστινή αιχμή.

6.1.5 Συντήρηση στο τέλος εργασίας.

- Τηρήστε όλους τους κανόνες συντήρησης που περιγράφονται στο εγχειρίδιο.
- Εξαλείψτε τα υπολείμματα της κοπής (πριονίδια) από το εμπρόσθιο καπάκι (5). Επανατοποθετήστε και καθαρίστε επιμελώς το εργαλείο.
- Βάλτε το κάλυμμα ράβδου (15) στη ράβδο κοπής.



ΠΡΟΣΟΧΗ!

Αποσυναρμολογείτε περιοδικά το εμπρόσθιο περίβλημα (5) και αφαιρείτε τα υπολείμματα κοπής που μπορεί να εμποδίζουν την άριστη λειτουργία του εργαλείου.

6.2 Επίλυση προβλημάτων

Είδος συναγερμού	Φορές που αναβοσβήνει στην οθόνη	Αριθμός σύντομων ήχων (μπιπ)	Τύπος σφάλματος που υποδεικνύεται στην οθόνη
Κανένα πρόβλημα	0	0	E00
Προστασία επαφής	1	1	E01
Σφάλμα τρέχοντος αισθητήρα	2	6	E02
Βλάβη στα mosfet	3	6	E03
Προστασία αιχμής υπερέντασης / μέσο ρεύμα	5	5	E05
Αλυσοπρίονο μπλοκαρισμένο / κινητήρας μπλοκαρισμένος	6	3	E06
Απώλεια φάσης	7	4	E07
Υπόταση/υπέρταση	8	1	E08
Υπερθέρμανση mosfet	9	6	E09
Σφάλμα EEPROM	11	6	E11
Σφάλμα ανίχνευσης φάσης	12	4	E12
Σφάλμα προγραμματισμού	13	6	E13
Η μητρική κάρτα δεν κατάφερε να επικοινωνήσει με το πακέτο μπαταριών	17	10	E17

6.3 Έκτακτη συντήρηση



ΠΡΟΣΟΧΗ!

Οποιαδήποτε εργασία έκτακτης συντήρησης θα πρέπει να εκτελείται στο Εξουσιοδοτημένο Κέντρο Τεχνικής Υποστήριξης του Κατασκευαστή.



ΕΞΟΥΣΙΟΔΟΤΗΜΕΝΟ ΣΥΝΕΡΓΕΙΟ

Είναι το εξουσιοδοτημένο συνεργείο για την εκτέλεση των εργασιών επιδιόρθωσης των προϊόντων του κατασκευαστή.

6.4 Πίνακας τακτικής συντήρησης

ΣΥΝΤΗΡΗΣΗ	ΣΥΝΗΘΗΣ					ΕΚΤΑΚΤΗ
	Πριν τη χρήση	Κάθε 2 ώρες εργασίας	Κάθε μέρα	Κάθε εβδομάδα	Κάθε 90 ημέρες	
Ελέγξτε τη λίπανση της αλυσίδας.	X	X	X			Στο τέλος κάθε εργασίμης περιόδου / τουλάχιστον μία φορά το χρόνο
Ελέγξτε την κατάσταση και την τάση της αλυσίδας.	X	X	X	X		
Ελέγξτε την κατάσταση της μπάρας.	X			X		
Ελέγξτε την αποτελεσματικότητα των διατάξεων ασφαλείας και των προστασιών.	X			X		
Αφαιρέστε τα υπολείμματα κοπής.			X	X		
Ελέγξτε τη φθορά του πινιόν της αλυσίδας.				X		
Φόρτιση συντήρησης μπαταρίας. Απαραίτητο για την αποφυγή της πτώσης κάτω από τα 7,5V (δεν επαναφορτίζεται πλέον).					X	
Κουπόνι επιθεώρησης που πρέπει να πραγματοποιηθεί σε εξουσιοδοτημένο κέντρο σέρβις του κατασκευαστή.						X

7 ΔΙΑΛΥΣΗ ΚΑΙ ΑΠΟΡΡΙΨΗ ΤΩΝ ΕΞΑΡΤΗΜΑΤΩΝ

7.1 Απόρριψη των εξαντλημένων υλικών

Το μηχάνημα μετά από την εγκατάσταση και κατά τη συνήθη λειτουργία του δεν ρυπαίνει το περιβάλλον, αλλά κατά τη συνολική διάρκεια χρήσης του οπωσδήποτε παράγονται ορισμένα είδη σκάρτων ή εξαντλημένων υλικών υπό ορισμένες προϋποθέσεις (για παράδειγμα το γράσο λίπανσης των μηχανικών μερών).

Για την απόρριψη των υλικών αυτών υπάρχει σε κάθε χώρα συγκεκριμένη νομοθεσία για την προστασία του περιβάλλοντος. Είναι υποχρέωση του Πελάτη να γνωρίζει την ισχύουσα νομοθεσία της χώρας του και να ενεργεί με τρόπο που να πληροί αυτούς τους κανονισμούς, σύμφωνα με τις υποδείξεις που αναφέρονται στα τεχνικά δελτία των προϊόντων που χρησιμοποιούνται και που μπορούν να ζητηθούν από τον Κατασκευαστή.



ΠΡΟΣΟΧΗ!

Σας υπενθυμίζουμε την υποχρέωση τήρησης της ισχύουσας νομοθεσίας σχετικά με την απόρριψη των ορυκτελαίων ή των γράσων που χρησιμοποιούνται για τη λίπανση/συντήρηση.



ΠΡΟΣΟΧΗ!

Περισσότερες πληροφορίες σχετικά με τον τρόπο απόρριψης των λαδιών και των άλλων ουσιών υπάρχουν στο δελτίο ασφαλείας των ουσιών.

Η απόρριψη των τοξικών αποβλήτων κατά τις φάσεις της συλλογής, μεταφοράς, επεξεργασίας (υπό την έννοια της εργασίας μετατροπής αναγκαίας για την ανάκτηση), καθώς και η εναπόθεση και η υγειονομική ταφή των αποβλήτων στο έδαφος αποτελούν ενέργειες δημοσίου συμφέροντος που υπόκεινται στη συμμόρφωση των ακόλουθων γενικών αρχών:

- a) Πρέπει να αποφεύγεται κάθε ζημιά ή κίνδυνος για την υγεία, την ακεραιότητα και την ασφάλεια του συνόλου και του ατόμου.
- b) Πρέπει να εξασφαλίζεται η τήρηση των υγειονομικών απαιτήσεων και να αποφεύγεται κάθε κίνδυνος ρύπανσης του αέρα, του νερού, του εδάφους και του υπεδάφους.

Πρέπει να προωθούνται, με την τήρηση οικονομικών και αποτελεσματικών κριτηρίων, τα συστήματα ανάκτησης και ανακύκλωσης των υλικών και της ενέργειας.

7.2 Υποδείξεις για τα ειδικά απόβλητα

Ειδικά απόβλητα είναι τα απορρίμματα που προέρχονται από βιομηχανικές επεξεργασίες και τα υλικά από τη διάλυση των μηχανημάτων και των χαλασμένων και πετपालιωμένων μηχανημάτων.

Σχετικά με την απόρριψη των ειδικών αποβλήτων, ακόμη και των τοξικών ή βλαβερών, υποχρεούνται να φροντίσουν οι ίδιοι οι κατασκευαστές των αποβλήτων, απευθείας ή μέσω εξουσιοδοτημένων εταιρειών ή οργανισμών προς παράδοση στους υπεύθυνους φορείς που διαχειρίζονται τη δημόσια υπηρεσία με τους οποίους έχει συναφθεί ειδική σύμβαση.

Κάθε χώρα/δήμος υποχρεούται να παρέχει στην περιφέρεια όλες τις πληροφορίες που διαθέτει σχετικά με την απόρριψη των αποβλήτων στο έδαφός τους.



ΠΡΟΣΟΧΗ!

Η καταχρηστική απόρριψη του προϊόντος από πλευράς του κατόχου επιφέρει διοικητικές κυρώσεις που προβλέπονται από την ισχύουσα νομοθεσία.



ΠΡΟΣΟΧΗ!

Βάσει της Οδηγίας «RAEE» 2012/19/ΕΕ, αν το εξάρτημα/προϊόν που έχει αγοραστεί έχει σήμανση με το ακόλουθο σύμβολο του διαγραμμισμένου κάδου απορριμάτων, σημαίνει ότι το προϊόν, στο τέλος της διάρκειας ζωής του, πρέπει να συλλεχθεί χωριστά από τα άλλα απορρίμματα:

Η διαφοροποιημένη συλλογή του παρόντος εξαρτήματος/προϊόντος που έχει φτάσει στο τέλος της ζωής του, υπόκειται στην οργάνωση και τη διαχείριση του κατασκευαστή. Ο χρήστης που θα θέλει απορρίψει τη συσκευή, θα πρέπει να επικοινωνήσει με τον κατασκευαστή και να ακολουθήσει το δικό του σύστημα διαφοροποιημένης συλλογής του εξοπλισμού που έχει φτάσει στο τέλος της ζωής του. Η δέουσα διαφοροποιημένη συλλογή για την επακόλουθη δρομολόγηση της διατιθέμενης συσκευής στην ανακύκλωση, στη επεξεργασία και στην διάθεση με περιβαλλοντικά συμβατό τρόπο, συντελεί στην αποφυγή ενδεχόμενων αρνητικών επιπτώσεων στο περιβάλλον και στην υγεία και ευνοεί την ανακύκλωση των υλικών από τα οποία αποτελείται το προϊόν. Η καταχρηστική απόρριψη του προϊόντος από πλευράς του χρήστη επιφέρει κυρώσεις που προβλέπονται από την ισχύουσα τοπική νομοθεσία.

