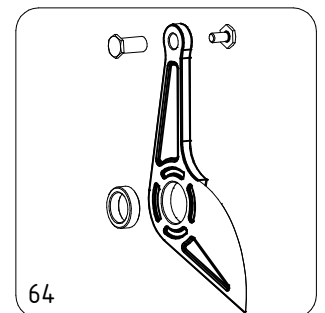
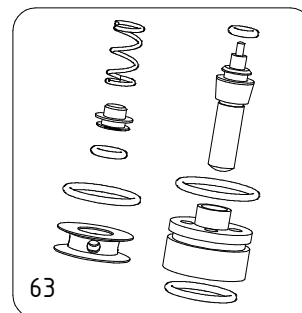
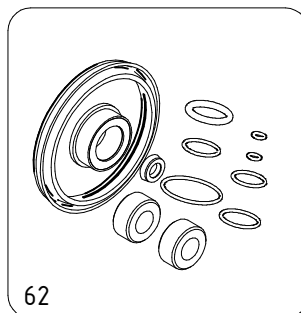
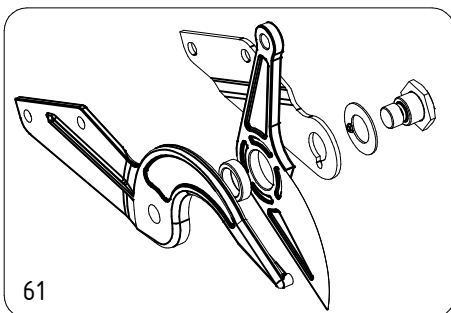
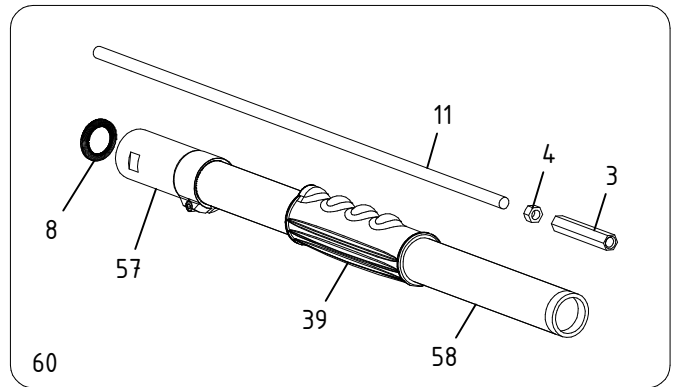
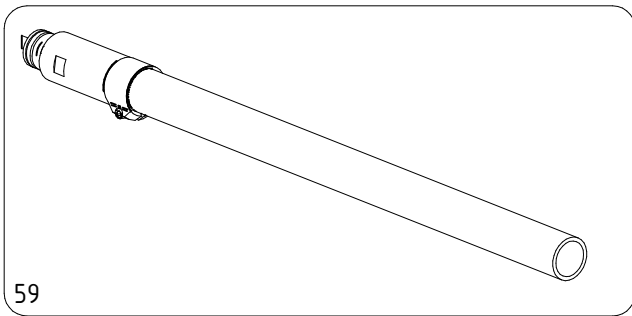
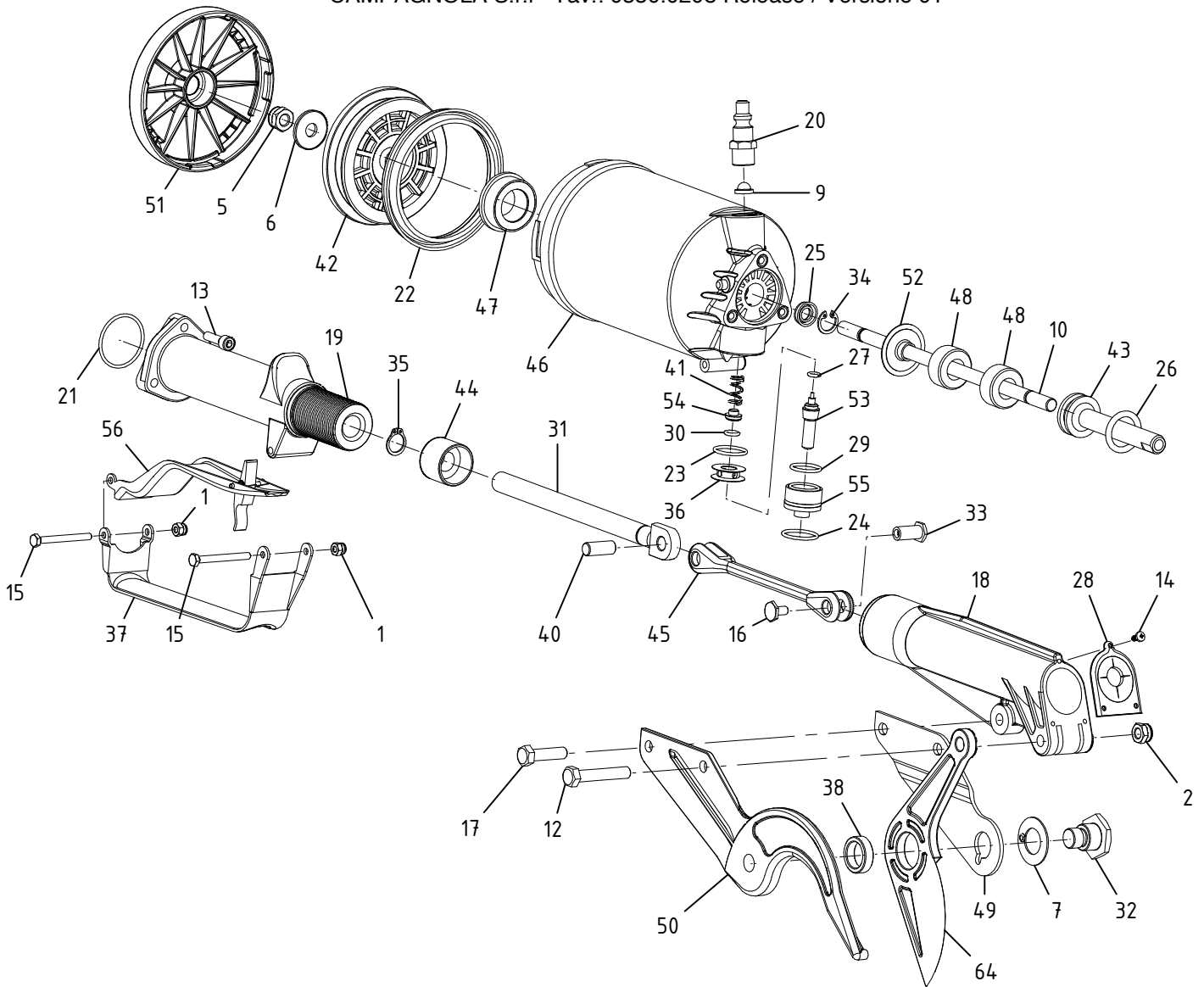


# Troncarami Star 50 Asta 2.0 m - FOPN.0583

CAMPAGNOLA S.r.l - Tav.: 0350.0208 Release / Versione 01



**CAMPAGNOLA**

UFF. TECNICO RICAMBI - RIPRODUZIONE VIETATA