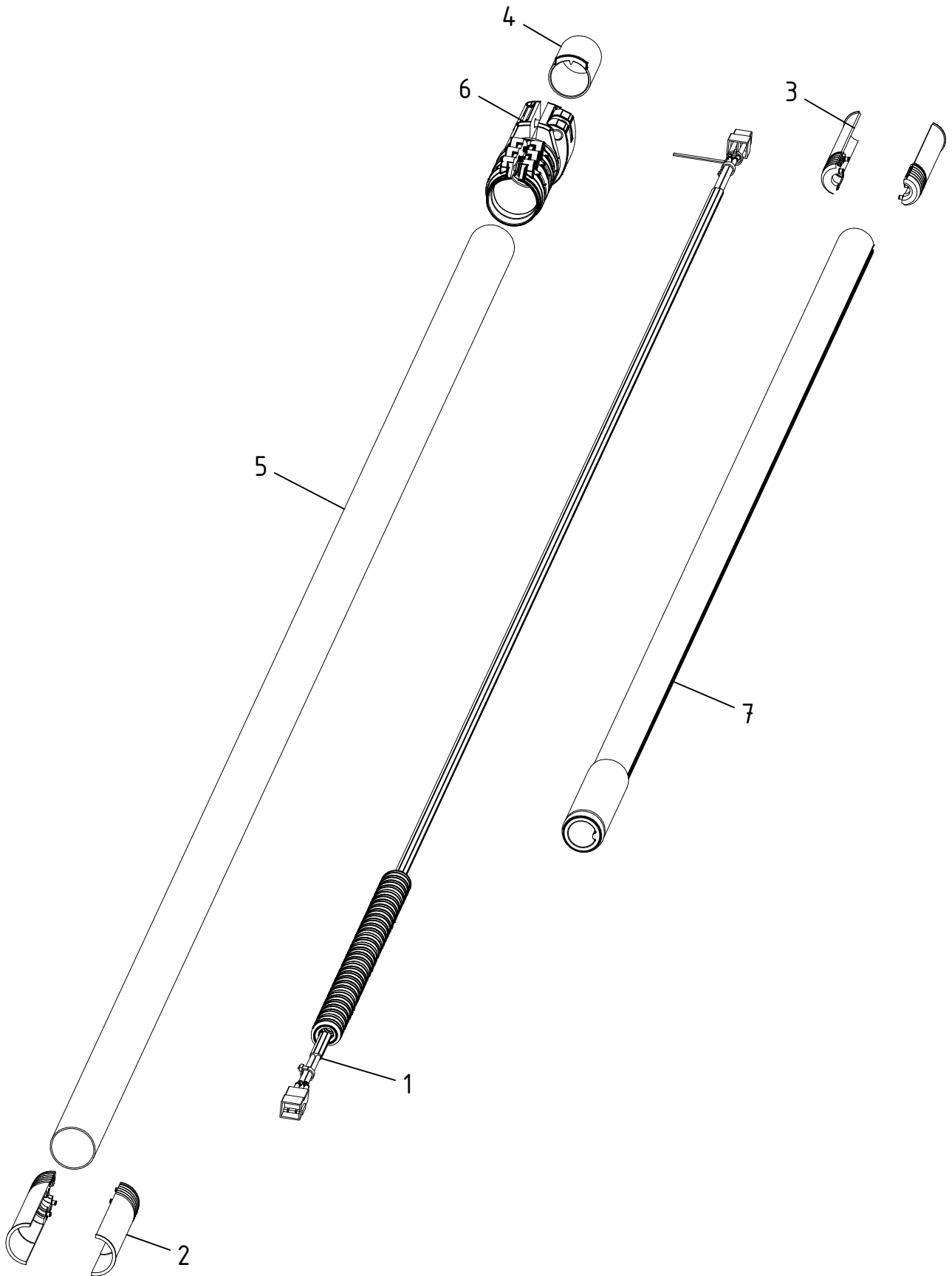


# Asta telescopica carbonio-alluminio 185-270 cm 0165.1250

CAMPAGNOLA S.r.l - Tav.: 0350.0654 Release / Versione 00



**CAMPAGNOLA**

UFF. TECNICO RICAMBI - RIPRODUZIONE VIETATA