

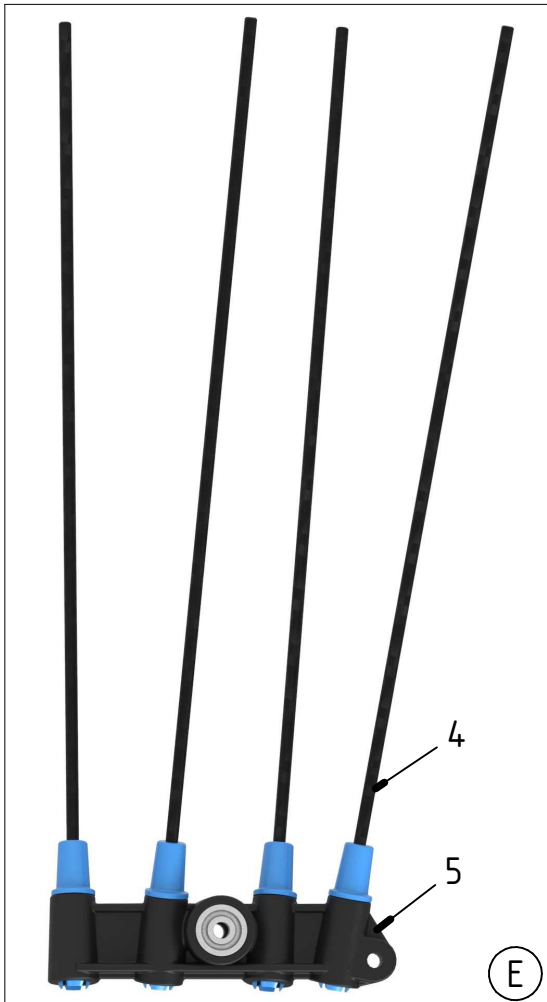
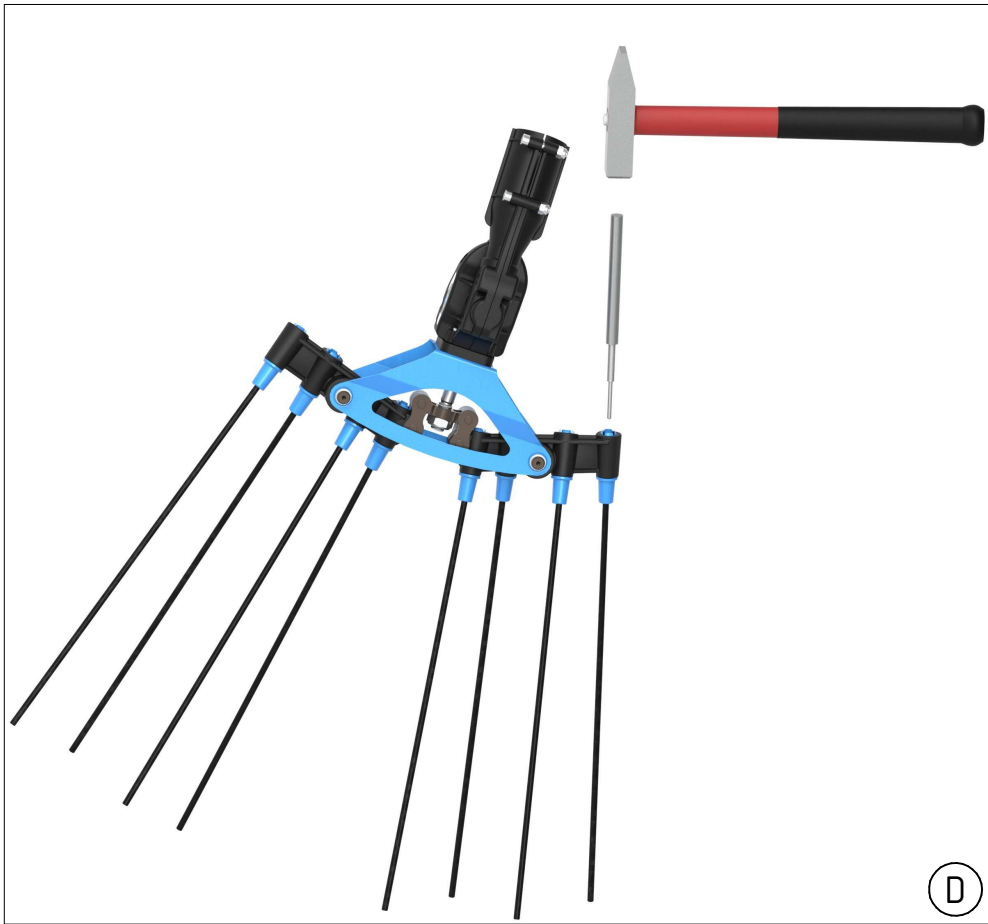
**MANUALE USO E MANUTENZIONE  
USE AND MAINTENANCE MANUAL  
MANUEL D'UTILISATION ET D'ENTRETIEN  
MANUAL DE USO Y MANTENIMIENTO  
MANUAL DE USO E MANUTENÇÃO  
ΕΓΧΕΙΡΙΔΙΟ ΧΡΗΣΗΣ ΚΑΙ ΣΥΝΤΗΡΗΣΗΣ  
NAVODILA ZA UPORABO IN VZDRŽEVANJE  
KULLANIM VE BAKIM KILAVUZU  
دليل الاستخدام والصيانة**

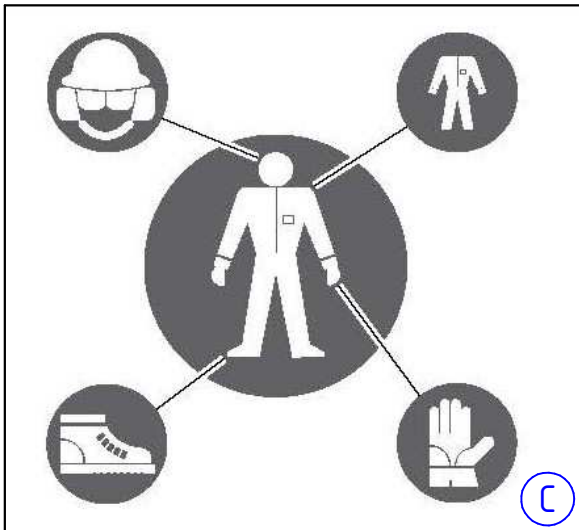
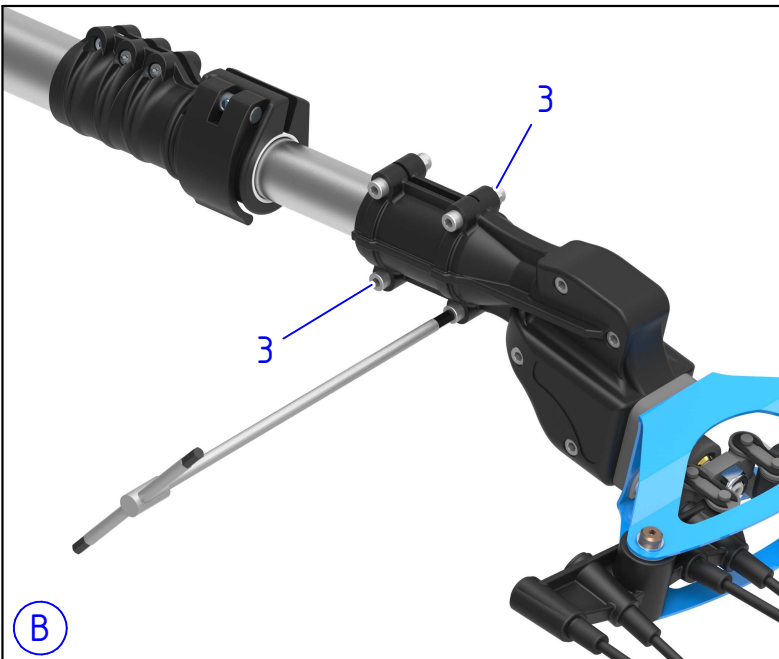
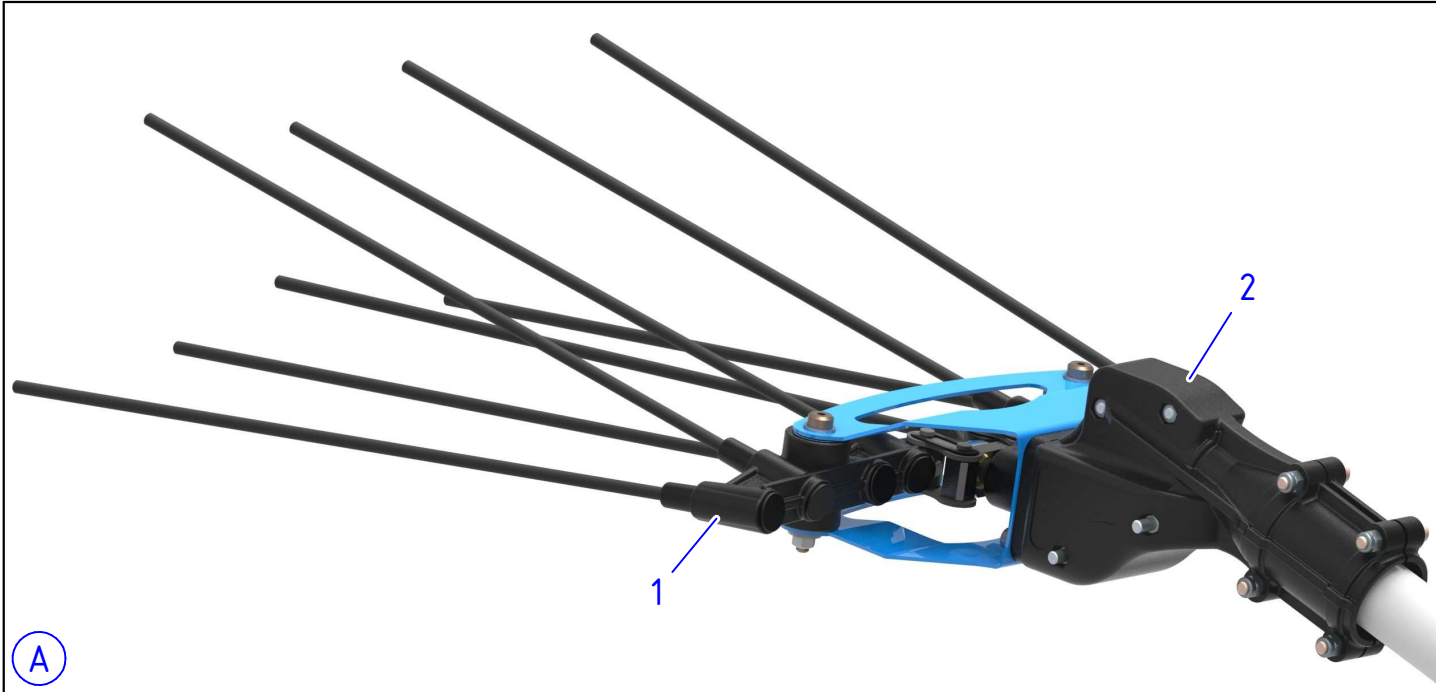
**Testa di raccolta  
Harvesting head  
Tête de récolte  
Cabezal cosechador  
Cabeça de colheita  
Κεφαλή συγκομιδής (χτένι)  
Glava za obiranje  
Toplama kafası  
رأس الحصاد**

**ICARUS**



**CAMPAGNOLA**





Αγαπητέ πελάτη,  
Σας ευχαριστούμε πολύ που επιλέξατε ένα από τα προϊόντα μας.

Η ικανότητα ερμηνείας της αγοράς με συνολικές ειδικές και δυναμικές απαντήσεις, μαζί με την εγγύηση μιας ευρείας γνώσης του τομέα, κατέστησαν τον κατασκευαστή, παγκόσμιο ηγέτη στο σχεδιασμό, στην κατασκευή και στην υλοποίηση εξοπλισμού για το κλάδεμα και τη συγκομιδή.

Μέσω του αποτελεσματικού δικτύου πώλησης και τεχνικής υποστήριξης, που στελεχώνεται με προσωπικό υψηλής εξειδίκευσης, ο Κατασκευαστής προσφέρει μια ευρεία γκάμα προϊόντων:

- Ψαλίδια και αλυσοπρίονα κλαδέματος, με πνευματική και ηλεκτρομηχανική λειτουργία (με μπαταρία) για το κλάδεμα, και με προέκταση.
- Ραβδιστικά αέρος, με μοτέρ και ηλεκτρομηχανικά (με μπαταρία), για τη συγκομιδή ελιών και διαφόρων ειδών φρούτων.
- Αεροσυμπιεστές για εφαρμογή στα υδραυλικά του τρακτέρ και αυτοκινούμενοι αεροσυμπιεστές.

Οι λόγοι της επιλογής μπορούν να συνοψιστούν στα εξής:

- Εύκολη χρήση και πρακτικότητα των προϊόντων.
- Προσαρμοστικότητα στη χρήση.
- Ποιότητα των υλικών κατασκευής.
- Αξιοπιστία.
- Μηχανολογικός σχεδιασμός.

Το εγχειρίδιο αυτό θα πρέπει να θεωρείται αναπόσπαστο μέρος του παρεχόμενου προϊόντος. Σε περίπτωση που καταστραφεί ή δεν είναι ευανάγνωστο σε κάποια μέρη, θα πρέπει να ζητήσετε ένα αντίγραφο απευθείας από τον Κατασκευαστή.

Ο Κατασκευαστής αποποιείται κάθε ευθύνη για λανθασμένη χρήση του προϊόντος και για ζημιές που έχουν προκληθεί από εργασίες που δεν συμπεριλαμβάνονται στο εγχειρίδιο αυτό ή είναι αλόγιστες.

Το μηχάνημα πρέπει να χρησιμοποιείται μόνο για να ικανοποιεί τις ανάγκες για τις οποίες έχει ρητώς κατασκευαστεί. Οποιαδήποτε άλλη χρήση θεωρείται επικίνδυνη.

Κάθε επέμβαση τροποποίησης της δομής του μηχανήματος θα πρέπει να γίνεται με ρητή εξουσιοδότηση και αποκλειστικά από την Τεχνική Υπηρεσία του Κατασκευαστή.

Χρησιμοποιείτε αποκλειστικά γνήσια ανταλλακτικά. Ο Κατασκευαστής δεν ευθύνεται για ζημιές που προκαλούνται από τη χρήση μη γνήσιων ανταλλακτικών.

Όλα τα δικαιώματα αναπαραγωγής του παρόντος εγχειριδίου ανήκουν στον Κατασκευαστή. Δεν επιτρέπεται η παραχώρηση για ανάγνωση του παρόντος εγχειριδίου σε τρίτους, δίχως την έγγραφη άδεια του Κατασκευαστή.

Ο Κατασκευαστής επιφυλάσσει του δικαιώματος τροποποίησης του σχεδιασμού και βελτιωτικών παρεμβάσεων του προϊόντος χωρίς ενημέρωση των πελατών που κατέχουν ήδη παρόμοια μοντέλα.

Οι πρωτότυπες οδηγίες του παρόντος συντάχθηκαν στα Ιταλικά. Κάθε άλλη γλώσσα έχει μεταφραστεί από το πρωτότυπο.

Σε περίπτωση δυσκολίας κατανόησης, επικοινωνήσατε με το Εμπορικό Τμήμα του κατασκευαστή για διευκρινίσεις.

# ΠΕΡΙΕΧΟΜΕΝΑ

<b>1</b>	<b>ΕΙΣΑΓΩΓΗ</b> .....	<b>56</b>
1.1	Λειτουργίες και χρήση του Εγχειριδίου Χρήσης και Συντήρησης.....	56
1.2	Σύμβολα και προσόντα των αρμοδίων χειριστών.....	56
1.3	Δήλωση συμμόρφωσης .....	56
1.4	Παραλαβή του προϊόντος.....	56
1.5	Εγγύηση.....	56
<b>2</b>	<b>ΠΡΟΕΙΔΟΠΟΙΗΣΕΙΣ ΓΙΑ ΤΗΝ ΠΡΟΛΗΨΗ ΤΩΝ ΑΤΥΧΗΜΑΤΩΝ</b> .....	<b>57</b>
2.1	Προειδοποιήσεις .....	57
2.1.1	Αποτελέσματα των δοκιμών που προβλέπονται από τον Νόμο .....	57
2.2	Γενικές προειδοποιήσεις .....	57
2.3	Χρήση.....	57
2.4	Συντήρηση .....	58
<b>3</b>	<b>ΤΕΧΝΙΚΕΣ ΠΡΟΔΙΑΓΡΑΦΕΣ</b> .....	<b>58</b>
3.1	Αναγνώριση του προϊόντος.....	58
3.2	Περιγραφή του προϊόντος.....	59
3.3	Εξαρτήματα .....	59
3.4	Προβλεπόμενη χρήση.....	59
3.5	Σύνθεση του εργαλείου .....	59
3.6	Τεχνικά στοιχεία .....	59
3.7	Σύμβολα και προειδοποιήσεις .....	60
<b>4</b>	<b>ΕΓΚΑΤΑΣΤΑΣΗ ΚΑΙ ΕΛΕΓΧΟΙ ΠΡΙΝ ΑΠΟ ΤΗ ΧΡΗΣΗ</b> .....	<b>60</b>
4.1	Συναρμολόγηση του εργαλείου.....	60
4.2	Συναρμολόγηση του εργαλείου στην προέκταση.....	60
4.3	Όργανα ελέγχου.....	60
<b>5</b>	<b>ΧΡΗΣΗ ΤΟΥ ΕΡΓΑΛΕΙΟΥ</b> .....	<b>60</b>
5.1	Έναρξη λειτουργίας του εργαλείου .....	60
5.2	Διακοπή λειτουργίας του εργαλείου .....	60
5.3	Προβλήματα, αιτίες, λύσεις .....	61
<b>6</b>	<b>ΣΥΝΤΗΡΗΣΗ</b> .....	<b>61</b>
6.1	Τακτική συντήρηση .....	61
6.1.1	Γενικά.....	61
6.1.2	Καθαρισμός της κεφαλής.....	61
6.1.3	Αντικατάσταση των δοντιών .....	61
6.1.4	Αποθήκευση .....	62
6.2	Έκτακτη συντήρηση.....	62
6.3	Πίνακας τακτικής συντήρησης.....	62
<b>7</b>	<b>ΔΙΑΛΥΣΗ ΚΑΙ ΑΠΟΡΡΙΨΗ ΤΩΝ ΕΞΑΡΤΗΜΑΤΩΝ</b> .....	<b>62</b>
7.1	Απόρριψη των εξαντλημένων υλικών .....	62
7.2	Υποδείξεις για τα ειδικά απόβλητα.....	63

# 1 ΕΙΣΑΓΩΓΗ

## 1.1 Λειτουργίες και χρήση του Εγχειριδίου Χρήσης και Συντήρησης

Για τη διαφύλαξη της ακεραιότητας του χειριστή και την αποφυγή ενδεχόμενων βλαβών, πριν εκτελεστεί οποιαδήποτε εργασία στο μηχάνημα είναι απαραίτητο να έχει γίνει κατανοητό το εγχειρίδιο χρήσης και συντήρησης στο σύνολό του. Οι παρούσες οδηγίες χρησιμεύουν για την περιγραφή της λειτουργίας του προϊόντος και της ασφαλούς, οικονομικής και σύμφωνα με τις προδιαγραφές χρήσης του. Η συμμόρφωση με τις οδηγίες συμβάλλει στην αποφυγή των κινδύνων, στη μείωση του κόστους επισκευής και διακοπής λειτουργίας του προϊόντος καθώς και στην αύξηση της διάρκειας ζωής του προϊόντος. Το παρόν εγχειρίδιο θα πρέπει να διατηρείται ακέραιο και να είναι ευανάγνωστο στο σύνολό του. Κάθε χειριστής αρμόδιος για τη χρήση του προϊόντος ή υπεύθυνος της συντήρησης πρέπει να γνωρίζει τη θέση φύλαξής του και να έχει τη δυνατότητα να το συμβουλευτεί ανά πάσα στιγμή.

## 1.2 Σύμβολα και προσόντα των αρμοδίων χειριστών

Όλες οι αλληλεπιδράσεις ανθρώπου-μηχανήματος που περιγράφονται εντός του εγχειριδίου πρέπει να εκτελούνται από το καθορισμένο προσωπικό σύμφωνα με τις οδηγίες του Κατασκευαστή. Κάθε λειτουργία που περιγράφεται συνοδεύεται από εικονόγραμμα που αφορά το χειριστή ο οποίος θεωρείται ο πλέον κατάλληλος για τις εργασίες που πρόκειται να εκτελεστούν. Στη συνέχεια παρέχονται οι απαραίτητες πληροφορίες για την αναγνώριση των διάφορων επαγγελματιών.



### Χειριστής

Προσωπικό αρμόδιο για την εγκατάσταση, λειτουργία, ρύθμιση, τακτική συντήρηση, καθαρισμό και μεταφορά του μηχανήματος.



### Τεχνικός μηχανικής συντήρησης

Προσωπικό με ειδικές μηχανικές γνώσεις σε θέση να εκτελεί επεμβάσεις εγκατάστασης, έκτακτης συντήρησης ή/και επισκευής που υποδεικνύονται το παρόν εγχειρίδιο.



### Συντηρητής ηλεκτρολόγος/ηλεκτρονικός

Προσωπικό με ειδικές αρμοδιότητες ηλεκτρικής/μηχανικής παρέμβασης, που θα είναι σε θέση να εκτελεί εργασίες εγκατάστασης, έκτακτης συντήρησης και/ή επιδιόρθωσης και να λειτουργούν το προϊόν ακόμη και όταν τα συστήματα ασφαλείας και προστασίας, έχουν μερικώς ή ολικώς απενεργοποιηθεί. Δεν είναι αρμόδιο για να πραγματοποιεί εργασίες ηλεκτρικού/ηλεκτρονικού χαρακτήρα.

## ΕΞΟΥΣΙΟΔΟΤΗΜΕΝΟ ΣΥΝΕΡΓΕΙΟ

Εξουσιοδοτημένο συνεργείο για την εκτέλεση εργασιών επισκευής στα μηχανήματα του κατασκευαστή.



### ΠΡΟΣΟΧΗ!

Προειδοποίηση προφύλαξης που πρέπει να ακολουθείται για να εξασφαλίζεται η ασφάλεια του χειριστή και των προσώπων στο χώρο εργασίας.



### ΣΗΜΑΝΤΙΚΟ!

Σημείωση που θα πρέπει να ακολουθείται προς αποφυγή ζημιών ή δυσλειτουργιών του προϊόντος ή για την εκτέλεση των εργασιών σύμφωνα με τις ισχύουσες νομοθεσίες.

## 1.3 Δήλωση συμμόρφωσης

Κάθε μηχάνημα που προορίζεται για Χώρες εντός της Ευρωπαϊκής Ένωσης (ΕΕ) διαθέτει τις κατάλληλες προδιαγραφές βάσει της Οδηγίας Μηχανημάτων 2006/42/ΕΚ. Η σχετική δήλωση συμμόρφωσης του κατασκευαστή επισυνάπτεται στο εγχειρίδιο Χρήσης και Συντήρησης.

## 1.4 Παραλαβή του προϊόντος

Κατά την παραλαβή του προϊόντος πρέπει να βεβαιωθείτε ότι:

- κατά τη διάρκεια της μεταφοράς δεν έχει υποστεί ζημιές·
- η προμήθεια αντιστοιχεί σε όσα παραγγέλθηκαν και συμπεριλαμβάνει τα ενδεχόμενα εξαρτήματα (βλέπε «Περιγραφή του προϊόντος» - κεφ. «Τεχνικές προδιαγραφές»).

Στην περίπτωση προβλημάτων, επικοινωνήστε με το Τμήμα Τεχνικής Υποστήριξης του Κατασκευαστή, αναφέροντας τα στοιχεία του προϊόντος που αναγράφονται στην αναγνωριστική πινακίδα (βλέπε «Αναγνώριση του προϊόντος» - κεφ. «Τεχνικές προδιαγραφές»).

## 1.5 Εγγύηση

Για τους γενικούς όρους της εγγύησης, ανατρέξτε στην ιστοσελίδα της Campagnola στη διεύθυνση:

<http://www.campagnola.it/downloads>, ή υποβάλλετε γραπτό αίτημα στον αριθμό fax 051752551, ή στείλτε ένα e-mail στην ηλεκτρονική διεύθυνση: [star@campagnola.it](mailto:star@campagnola.it).



### ΠΡΟΣΟΧΗ!

Όταν ζητηθεί η επισκευή υπό εγγύηση, σύμφωνα με τους προαναφερόμενους όρους, το προς επισκευή προϊόν πρέπει να συνοδεύεται πάντα από το πιστοποιητικό εγγύησης, συμπληρωμένο σε όλα του τα σημεία, και με συνημμένη την απόδειξη αγοράς (τιμολόγιο ή άλλο έγγραφο με νομική ισχύ).

## 2 ΠΡΟΕΙΔΟΠΟΙΗΣΕΙΣ ΓΙΑ ΤΗΝ ΠΡΟΛΗΨΗ ΤΩΝ ΑΤΥΧΗΜΑΤΩΝ

### 2.1 Προειδοποιήσεις



#### ΠΡΟΣΟΧΗ!

Ο Κατασκευαστής αποποιείται κάθε ευθύνη που προέρχεται από την μη εκπλήρωση των παρακάτω. Επιβαρύνει τον εργοδότη ή το χρήστη η εφαρμογή όσων προβλέπονται από την ισχύουσα νομοθεσία για ζητήματα ασφαλείας και υγιεινής στους χώρους εργασίας (Οδηγ. 2003/10/ΟΕ, Οδηγ. 2002/44/ΕΚ καθώς και το Ν.Δ. αρ. 81/2008): παράδοση κατάλληλων μέσων ατομικής προστασίας, πληροφορίες σχετικά με κινδύνους, επιτήρηση για την υγεία, κ.λπ. Η υπερβολική έκθεση στους κραδασμούς μπορεί να προκαλέσει βλάβες σε νεύρα και αγγεία, σε όσους υποφέρουν από κυκλοφοριακές διαταραχές. Σε περίπτωση συμπτωμάτων σχετικών με την υπερβολική έκθεση στους κραδασμούς, επικοινωνήστε με τον αρμόδιο ιατρό. Τα συμπτώματα αυτά μπορεί να είναι νωθρότητα, απώλεια της ευαισθησίας, σουβλιές, φαγούρα, πόνος, μείωση ή απώλεια της δύναμης, χρωματικές αλλοιώσεις ή δομικές τροποποιήσεις του δέρματος. Τα συμπτώματα αυτά επισημαίνονται κυρίως στα χέρια, στους καρπούς και στα δάχτυλα.

#### 2.1.1 Αποτελέσματα των δοκιμών που προβλέπονται από τον Νόμο



#### ΠΡΟΣΟΧΗ!

Η μηχανική κεφαλή (2) πρέπει να συναρμολογείται αποκλειστικά πάνω σε μονάδες ισχύος που παράγονται από τον Κατασκευαστή.



#### ΠΡΟΣΟΧΗ!

Τα δεδομένα που αφορούν τις προβλεπόμενες από τον νόμο δοκιμές βρίσκονται στα εγχειρίδια των προϊόντων που αναφέρονται παραπάνω. Οι δοκιμές που πραγματοποιήθηκαν είναι:

1. **ΣΤΑΘΜΗ ΗΧΟΥ:** Κανονισμός αναφοράς UNI EN 3746.
2. **ΕΠΙΠΕΔΟ ΚΡΑΔΑΣΜΩΝ:** Κανονισμός αναφοράς EN ISO 5349



#### ΠΡΟΣΟΧΗ!

Κίνδυνοι που οφείλονται στην έκθεση του χειριστή στο θόρυβο, στους κραδασμούς της μηχανής και/ή του εργαλείου, και στα ηλεκτρομαγνητικά πεδία.

### 2.2 Γενικές προειδοποιήσεις



#### ΠΡΟΣΟΧΗ!

- Χρησιμοποιείτε το εργαλείο μόνο από το έδαφος και σε σταθερές και ασφαλείς συνθήκες.
- Φοράτε τον κατάλληλο προστατευτικό εξοπλισμό για τις εργασίες που πρόκειται να εκτελεστούν. Φορέστε προστατευτικά γυαλιά και βεβαιωθείτε ότι τα ρούχα εφαρμόζουν στο σώμα. Αποφεύγετε να φοράτε γραβάτες, περιδέραια και ζώνες, καθώς να μην μαζεύετε τα μακριά μαλλιά, γιατί θα μπορούσαν να παγιδευτούν ή να μπλεχτούν στα κινούμενα όργανα. Χρησιμοποιήστε παπούτσια με αντιολισθητικές σόλες, αντικραδασμικά γάντια προστασίας και κράνη με ωτοασπίδες (Εικ. C).
- Δεν επιτρέπεται η μετακίνηση ή ο χειρισμός του προϊόντος, καθώς και η εκτέλεση εργασιών συντήρησης ή επισκευής, σε άτομα που βρίσκονται υπό την επήρεια αλκοόλ, ναρκωτικών ή έχουν κάνει χρήση φαρμάκων που μειώνουν τα αντανακλαστικά.
- Αναθέστε ή δανείστε το εργαλείο μόνο σε άτομα που γνωρίζουν τις οδηγίες χρήσης ή έχουν εκπαιδευτεί από εξουσιοδοτημένο προσωπικό.
- Κρατήστε μακριά από το εργαλείο παιδιά και ζώα.
- Μην αλλοιώνετε τα συστήματα ασφαλείας.
- Ο χρήστης ευθύνεται για κινδύνους ή ατυχήματα εις βάρος άλλων ατόμων ή της ιδιοκτησίας τους.
- Μην χρησιμοποιείτε το εργαλείο όταν είστε σε επισφαλή ισορροπία.
- Μην χρησιμοποιείτε το εργαλείο όταν εργάζεστε πάνω σε σκάλα.
- Κρατάτε τα χτένια (1) και, γενικά, τα κινούμενα όργανα μακριά από το πρόσωπο.
- Πριν από οποιαδήποτε εργασία συντήρησης, απενεργοποιήστε το εργαλείο (διακόπτης ON-OFF - θέση OFF), αποσυνδέστε το καλώδιο τροφοδοσίας και την μπαταρία (βλ. Εγχειρίδιο της επιλεγμένης μονάδας ισχύος).
- Πριν από κάθε τακτική συντήρηση, διαβάστε προσεκτικά το Εγχειρίδιο Χρήσης και Συντήρησης. Για συντηρήσεις που δεν υποδεικνύονται ρητά στο εγχειρίδιο, απευθυνθείτε σε ένα Εξουσιοδοτημένο Κέντρο Τεχνικής Υποστήριξης.
- Χρησιμοποιείτε το εργαλείο μόνο για τους σκοπούς που περιγράφονται στην παρ. «Περιγραφή του προϊόντος». Κάθε διαφορετική χρήση μπορεί να αποτελέσει αιτία ατυχήματος.

### 2.3 Χρήση

- Να φοράτε γυαλιά προστασίας ή προσωπίδες, παπούτσια προστασίας, γάντια κατά των κραδασμών και ακουστικά προστασίας από το θόρυβο.
- Λάβετε μια σταθερή και ασφαλή στάση εργασίας.
- Χρησιμοποιείτε το εργαλείο μόνο για τους σκοπούς που περιγράφονται στην παρ. «Περιγραφή του προϊόντος». Κάθε διαφορετική χρήση μπορεί να αποτελέσει αιτία ατυχήματος.

- Μην αφήνετε το εργαλείο εκτεθειμένο στη βροχή. Φυλάξτε το σε στεγνό χώρο.
- Μην μεταφέρετε το εργαλείο κρατώντας το από το καλώδιο τροφοδοσίας.
- Σύσταση: Το εργαλείο πρέπει να χρησιμοποιείται από το ίδιο άτομο μόνο για μικρό χρονικό διάστημα, καθ' όλη τη διάρκεια της ημέρας. Οι χειριστές πρέπει να εναλλάσσουν μία ώρα εργασίας και μία ώρα ανάπαυσης. Η συνεχής χρήση μπορεί να προκαλέσει υπερβολική κόπωση του χειριστή.
- Όταν το εργαλείο δεν χρησιμοποιείται, απενεργοποιήστε το (διακόπτης ON-OFF - θέση OFF).

## 2.4 Συντήρηση



### ΠΡΟΣΟΧΗ!

**Προτού εκτελέσετε οποιαδήποτε ενέργεια συντήρησης ή μηχανικής ρύθμισης του εργαλείου, φορέστε υποδήματα ασφαλείας, αντιδιατρητικά γάντια και γυαλιά.**

- Όλες οι επεμβάσεις επισκευής ή τακτικής συντήρησης πρέπει εκτελούνται από **χειριστή** με κατάλληλα ψυχοσωματικά προσόντα.
- Οι ενέργειες έκτακτης συντήρησης ή επισκευής πρέπει να εκτελούνται αποκλειστικά από **μηχανικό συντηρητή**.
- Κατά τη διάρκεια των ενεργειών συντήρησης ή επισκευής, τα μη εξουσιοδοτημένα πρόσωπα πρέπει να βρίσκονται σε απόσταση από το εργαλείο.
- Η απενεργοποίηση των μηχανισμών προστασίας ή ασφαλείας πρέπει να εκτελείται αποκλειστικά για ενέργειες έκτακτης συντήρησης μόνο από **μηχανικό συντηρητή**, ο οποίος θα φροντίσει να εγγυηθεί για την ακεραιότητα των χειριστών και για την αποφυγή ζημιών στο εργαλείο, όπως επίσης και για την αποκατάσταση της ομαλής λειτουργίας αυτών των μηχανισμών προστασίας μετά την ολοκλήρωση της συντήρησης.
- Κάθε ενέργεια συντήρησης η οποία δεν αναφέρεται στο παρόν εγχειρίδιο πρέπει να εκτελείται στα εξουσιοδοτημένα Κέντρα Τεχνικής Υποστήριξης του Κατασκευαστή.
- Μετά την ολοκλήρωση των ενεργειών συντήρησης ή επισκευής, η επανεκκίνηση του εργαλείου πρέπει να πραγματοποιηθεί μόνο μετά την άδεια ενός **μηχανικού συντηρητή**, ο οποίος πρέπει να εξακριβώσει ότι:
  - οι εργασίες έχουν εκτελεσθεί εξ ολοκλήρου·
  - ο εξοπλισμός λειτουργεί άριστα·
  - τα συστήματα ασφαλείας είναι ενεργοποιημένα·
  - δεν εργάζεται κανένας στον εξοπλισμό.

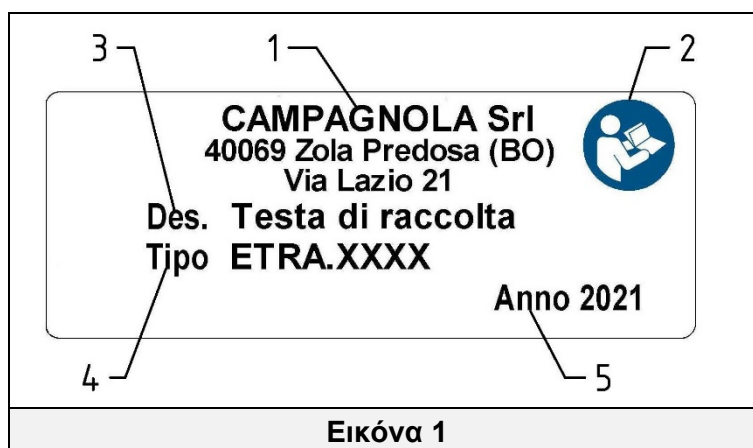
## 3 ΤΕΧΝΙΚΕΣ ΠΡΟΔΙΑΓΡΑΦΕΣ

### 3.1 Αναγνώριση του προϊόντος

Σε κάθε μηχανήμα/εργαλείο εφαρμόζεται η πινακίδα/ετικέτα αναγνώρισης (Εικόνα 1).

Το μοντέλο, ο αριθμός σειράς και το έτος κατασκευής αναφέρονται στην πινακίδα κυκλοφορίας του κατασκευαστή που είναι στερεωμένη στο μηχανήμα. Στην πινακίδα που εφαρμόζεται στο μηχανήμα/εργαλείο αναφέρονται τα δεδομένα και σύμβολα που υποδεικνύονται στη συνέχεια:

- 1) Εταιρική επωνυμία και πλήρης διεύθυνση του κατασκευαστή.
- 2) Η υποχρεωτική απαίτηση για όλο το προσωπικό που είναι αρμόδιο για τη χρήση ή/και συντήρηση του εργαλείου να διαβάσει το εγχειρίδιο χρήσης και συντήρησης.
- 3) Ορισμός του εργαλείου.
- 4) Τύπος εργαλείου - Ορισμός του τύπου / κωδικού του εργαλείου.
- 5) Έτος κατασκευής, δηλαδή το έτος κατά το οποίο ολοκληρώθηκε η διαδικασία της κατασκευής.



Εικόνα 1

### ΣΗΜΑΝΤΙΚΟ!

Για μια σωστή και σαφή αναγνώριση του μηχανήματος πρέπει να ανατρέχετε στον τύπο, αριθμό σειράς και έτος κατασκευής του πίνακα αναγνώρισης του μηχανήματος και να αναφέρετε όλα αυτά τα στοιχεία σε κάθε αίτημα επέμβασης ή τεχνικής υποστήριξης στην Campagnola Srl.

## ΣΗΜΑΝΤΙΚΟ!

Αποτελεί ευθύνη του πελάτη η επαλήθευση της ακεραιότητας της πινακίδας/ετικέτας.

Ο πελάτης καλείται να αντικαταστήσει την πινακίδα ή τις προειδοποιητικές πινακίδες κατόπιν φθοράς και αν έχουν καταστεί δυσανάγνωστες.

Απαγορεύεται ρητώς να αφαιρείτε τις προειδοποιητικές πινακίδες/ετικέτες που υπάρχουν στο μηχάνημα/εργαλείο. Η Camrapnola srl. αποποιείται κάθε ευθύνη που αφορά την ασφάλεια του μηχανήματος/εργαλείου σε περίπτωση μη συμμόρφωσης με αυτή την απαγόρευση.

### 3.2 Περιγραφή του προϊόντος

Η μηχανική κεφαλή ή χτένι (Εικ. Α) είναι το ακραίο τμήμα που ολοκληρώνει το ηλεκτρομηχανικό ελαιοραβδιστικό που παράγεται από τον Κατασκευαστή και προορίζεται για τη συγκομιδή καρπών. Το ηλεκτρομηχανικό ελαιοραβδιστικό αποτελείται από 3 μέρη που πωλούνται ξεχωριστά: την κεφαλή, τη ράβδο μετάδοσης κίνησης και τη μονάδα ισχύος (για περισσότερες λεπτομέρειες, συμβουλευτείτε το εγχειρίδιο χρήσης και συντήρησης της επιλεγμένης μονάδας ισχύος). Υπάρχουν διάφορες εκδόσεις των τριών μερών, που είναι όλες συμβατές μεταξύ τους, έτσι ώστε να είναι δυνατή η σύνθεση του εργαλείου ανάλογα με τις απαιτήσεις της εργασίας.

Για το σχήμα πιθανών συνδυασμών, συμβουλευτείτε την παράγραφο 2.1 του εγχειριδίου της επιλεγμένης μονάδας ισχύος.

Η αρχή λειτουργίας του εργαλείου βασίζεται στην ανακίνηση των κλαδιών των δέντρων, μέσω των χτενιών (1) που διαθέτει η κεφαλή (2). Αυτό προκαλεί την αποκόλληση των καρπών.

Τα δύο χτένια (1), έχουν κατασκευαστεί από τεχνοπολυμερές υλικό και διαθέτουν δόντια (4) από ανθρακόνημα, είναι εξαιρετικά ελαφριά και ανθεκτικά. Η κίνηση των χτενιών (1) δημιουργείται από ένα μοτέρ και μεταδίδεται στην κεφαλή μέσω μίας ράβδου προέκτασης (βλ. εγχειρίδιο της επιλεγμένης μονάδας ισχύος).

Στη μηχανική κεφαλή (2) υπάρχει ένας μηχανισμός που διαμορφώνει την κίνηση των χτενιών (1).



### ΠΡΟΣΟΧΗ!

Για κάθε πληροφορία σχετικά με τον τρόπο χειρισμού/ελέγχου της κεφαλής (2) και των δοντιών (4), συμβουλευτείτε το εγχειρίδιο της επιλεγμένης μονάδας ισχύος.



### ΠΡΟΣΟΧΗ!

Επισημαίνεται το γεγονός ότι το εργαλείο έχει σχεδιαστεί και κατασκευαστεί αποκλειστικά για το σκοπό που αναφέρθηκε παραπάνω.



### ΣΗΜΕΙΩΣΗ

Η βέλτιστη απόδοση όσον αφορά την αυτονομία των μπαταριών παρουσιάζεται μετά τις πρώτες 20 ώρες εργασίας.

### 3.3 Εξαρτήματα

- Εγχειρίδιο χρήσης και συντήρησης.
- Ανταλλακτικά άμεσης ανάγκης.

### 3.4 Προβλεπόμενη χρήση

Το εργαλείο σχεδιάστηκε και κατασκευάστηκε για χρήση με τους προαναφερόμενους τρόπους και περιορισμούς.



### ΠΡΟΣΟΧΗ!

- Κάθε διαφορετική χρήση εκτιμάται ως ακατάλληλη και ενδεχομένως επικίνδυνη για την ακεραιότητα των χειριστών, για τους λόγους αυτούς μπορεί να προκαλέσει την έκπτωση της συμβατικής εγγύησης.
- Όταν το εργαλείο χρησιμοποιείται για διαφορετικούς από τους προαναφερόμενους σκοπούς μπορεί να υποστεί σοβαρή βλάβη και να προκαλέσει ζημιές σε πρόσωπα και πράγματα.

### 3.5 Σύνθεση του εργαλείου

Θέση	Ονομασία	Λειτουργία	Φωτογραφία
1	Χτένια	Ανακινούν τα κλαδιά για να αποσπάσουν τους καρπούς	A
2	Μηχανική κεφαλή	Περικλείει τους μηχανισμούς και συγκρατεί τα χτένια	A
3	Βίδες στερέωσης ράβδου	Επιτρέπουν την ασφάλιση της ράβδου προέκτασης	B
4	Δόντια	Ανακινούν τα κλαδιά	E
5	Βάση συγκράτησης δοντιών	Συγκρατεί τα δόντια	E

### 3.6 Τεχνικά στοιχεία

Βάρος: 1,050 kg  
Ταχύτητα λειτουργίας των χτενιών: 1200 rpm

### 3.7 Σύμβολα και προειδοποιήσεις

 <p>Γενικές προειδοποιήσεις</p>	 <p>Υποχρεωτικός ο κατάλληλος ρουχισμός</p>
 <p>Υποχρεωτική η ανάγνωση του εγχειριδίου χρήσης και συντήρησης</p>	 <p>Υποχρεωτική η προστασία των χεριών</p>
 <p>Υποχρεωτική η προστασία της κεφαλής</p>	 <p>Υποχρεωτική η προστασία των ποδιών</p>

## 4 ΕΓΚΑΤΑΣΤΑΣΗ ΚΑΙ ΕΛΕΓΧΟΙ ΠΡΙΝ ΑΠΟ ΤΗ ΧΡΗΣΗ

### 4.1 Συναρμολόγηση του εργαλείου

Για να συναρμολογήσετε τα χτένια (4):

Αφαιρέστε την κεφαλή (2) από τη συσκευασία και, πιέζοντας ελαφρά με τα δάχτυλα, εισάγετε τα δόντια (4) στη βάση συγκράτησης (5). Βεβαιωθείτε ότι τα δόντια ασφάλισης έχουν βγει από τη βάση.

### 4.2 Συναρμολόγηση του εργαλείου στην προέκταση

Τοποθετήστε το ελαιοραβδιστικό στη ράβδο, κουμπώστε τον άξονα μετάδοσης κίνησης και σφίξτε τις βίδες (3) του σφιγκτήρα (Εικ. Β).

### 4.3 Όργανα ελέγχου

Οι πληροφορίες σχετικά με τη λειτουργία και τα όργανα ελέγχου βρίσκονται στο εγχειρίδιο χρήσης και συντήρησης της επιλεγμένης μονάδας ισχύος.

## 5 ΧΡΗΣΗ ΤΟΥ ΕΡΓΑΛΕΙΟΥ

### 5.1 Έναρξη λειτουργίας του εργαλείου

Πριν αρχίσετε την εργασία με το εργαλείο, φορέστε τον προστατευτικό ρουχισμό που προτείνεται στην εικόνα (εικ. C) και ελέγξτε αν όλα τα συστήματα ασφαλείας και προστασίας λειτουργούν κανονικά και έχουν εγκατασταθεί σωστά.



#### ΠΡΟΣΟΧΗ!

- Ενεργοποιήστε το εργαλείο μόνο όταν έχει φθάσει ανάμεσα στα κλαδιά. Η ακατάλληλη χρήση προκαλεί μεγαλύτερη φθορά στο εργαλείο και υπερβολική κατανάλωση των μπαταριών.
- Χρησιμοποιήστε το εργαλείο μόνο για τους σκοπούς που περιγράφονται στην παρ. «Περιγραφή του προϊόντος». Κάθε διαφορετική χρήση μπορεί να αποτελέσει αιτία ατυχήματος.
- Οι πληροφορίες σχετικά με τη χρήση και τη λειτουργία του εργαλείου βρίσκονται στο Εγχειρίδιο Χρήσης και Συντήρησης της επιλεγμένης μονάδας ισχύος.
- Μετά τις πρώτες 8 ώρες εργασίας ελέγξτε τη στεγανότητα των βιδών του καλύμματος.

### 5.2 Διακοπή λειτουργίας του εργαλείου

Στο τέλος της εργασίας, απενεργοποιήστε το εργαλείο ακολουθώντας τις πληροφορίες σχετικά με τη χρήση και τη λειτουργία που παρέχονται στο Εγχειρίδιο Χρήσης και Συντήρησης της επιλεγμένης μονάδας ισχύος.

### 5.3 Προβλήματα, αιτίες, λύσεις



#### ΠΡΟΣΟΧΗ!

Όλες οι έκτακτες εργασίες συντήρησης θα πρέπει να γίνονται από έναν τεχνικό μηχανικής συντήρησης.

ΠΡΟΒΛΗΜΑ	ΑΙΤΙΑ	ΛΥΣΗ
Υπερθέρμανση της κεφαλής (2).	Συσώρευση βρωμιάς στα εσωτερικά περιστρεφόμενα μέρη ή/και φθορά αυτών.	Καθαρίστε και συντηρήστε την κεφαλή (2).
Ανώμαλοι κραδασμοί των χτενιών (1).	<ul style="list-style-type: none"><li>• Φθορά των περιστρεφόμενων μερών.</li><li>• Λανθασμένο σφίξιμο των βιδών στερέωσης του χτενιού.</li></ul>	<ul style="list-style-type: none"><li>• Καθαρίστε και συντηρήστε την κεφαλή (2).</li><li>• Βιδώστε τις βίδες.</li></ul>
Το εργαλείο δεν λειτουργεί.	Μπαταρία αποφορτισμένη.	Επαναφορτίστε την μπαταρία (συμβουλευτείτε το Εγχειρίδιο Χρήσης και Συντήρησης της επιλεγμένης μονάδας ισχύος).
Το εργαλείο δεν δέχεται τη σωστή ισχύ.	Μπαταρία αποφορτισμένη.	Επαναφορτίστε την μπαταρία (συμβουλευτείτε το Εγχειρίδιο Χρήσης και Συντήρησης της επιλεγμένης μονάδας ισχύος).
Προσωρινή διακοπή λειτουργίας του εργαλείου κατά τη χρήση.	<ul style="list-style-type: none"><li>• Υπερθέρμανση του μοτέρ λόγω της πυκνής βλάστησης.</li><li>• Υπέρβαση ανώτατου ορίου ρεύματος.</li></ul>	Βγείτε από τη βλάστηση, περιμένετε λίγα δευτερόλεπτα και επανεκκινήστε το εργαλείο, πατώντας τον διακόπτη ON-OFF (συμβουλευτείτε το Εγχειρίδιο Χρήσης και Συντήρησης της επιλεγμένης μονάδας ισχύος)



#### ΠΡΟΣΟΧΗ!

Η μη τήρηση των οδηγιών που περιέχει το παρόν εγχειρίδιο μπορεί να προκαλέσει βλάβες ή τραυματισμούς.

## 6 ΣΥΝΤΗΡΗΣΗ

### 6.1 Τακτική συντήρηση



#### ΠΡΟΣΟΧΗ!

- Πριν από οποιαδήποτε εργασία τακτικής συντήρησης, βεβαιωθείτε ότι η κεφαλή βρίσκεται σε κατάσταση ασφαλείας (2). Αν είναι συναρμολογημένη στο εργαλείο, απενεργοποιήστε το (βλ. Εγχειρίδιο Χρήσης και Συντήρησης της επιλεγμένης μονάδας ισχύος), αποσυνδέστε το καλώδιο τροφοδοσίας και, στη συνέχεια, αφαιρέστε την κεφαλή από τη ράβδο.
- Κάθε ενέργεια συντήρησης η οποία δεν αναφέρεται στο παρόν εγχειρίδιο πρέπει να εκτελείται στα εξουσιοδοτημένα Κέντρα Τεχνικής Υποστήριξης του Κατασκευαστή.



Οι εργασίες τακτικής συντήρησης θα πρέπει να εκτελούνται από τους χειριστές.

#### 6.1.1 Γενικά

Πριν από οποιαδήποτε τακτική συντήρηση:

- Απενεργοποιήστε τον διακόπτη ON-OFF (θέση OFF) της μονάδας ισχύος.
- Φορέστε αντιδιατρητικά προστατευτικά γάντια.
- Αποσυναρμολογήστε την κεφαλή από τη ράβδο.

#### 6.1.2 Καθαρισμός της κεφαλής

Κάθε 200 ώρες εργασίας, καθαρίστε τη σκόνη και τις ακαθαρσίες, και ελέγξτε αν οι βίδες είναι σωστά σφιγμένες.



#### ΠΡΟΣΟΧΗ!

Ο καθαρισμός της κεφαλής μειώνει την τριβή μεταξύ των εξαρτημάτων που θα μπορούσαν να έχουν αρνητικές επιπτώσεις στην απόδοση και την αυτονομία του εργαλείου.

#### 6.1.3 Αντικατάσταση των δοντιών

Για την αντικατάσταση των δοντιών (4), ακολουθήστε την εξής διαδικασία:

- Σφίξτε τη βάση συγκράτησης δοντιών (5) σε μία μόρσα και, με ένα σφυράκι, χτυπήστε το δόντι (4) στην άκρη, μέχρι να ξεκολλήσει από τη θέση του (Εικ. D).
- Τοποθετήστε ένα καινούργιο δόντι, φροντίζοντας να ακουμπήσει το πλαστικό δοντάκι στο τοίχωμα της βάσης συγκράτησης (Εικ. F).

### 6.1.4 Αποθήκευση

Πριν αποθηκεύσετε το εργαλείο για μεγάλο χρονικό διάστημα, σας συνιστούμε τα εξής:

- Παραδώστε την κεφαλή για καθαρισμό και λίπανση (2) σε κάποιο **Κέντρο Τεχνικής Υποστήριξης Εξουσιοδοτημένο** από τον Κατασκευαστή.
- Κατά την περίοδο αποθήκευσης, μην εκθέτετε το εργαλείο στη βροχή. Ξαναβάλτε το στη συσκευασία του και αποθηκεύστε το σε στεγνό μέρος.

### 6.2 Έκτακτη συντήρηση



#### ΠΡΟΣΟΧΗ!

Οποιαδήποτε εργασία έκτακτης συντήρησης θα πρέπει να εκτελείται στο **Εξουσιοδοτημένο Κέντρο Τεχνικής Υποστήριξης** του Κατασκευαστή.



#### ΕΞΟΥΣΙΟΔΟΤΗΜΕΝΟ ΣΥΝΕΡΓΕΙΟ

Είναι το εξουσιοδοτημένο συνεργείο για την εκτέλεση των εργασιών επιδιόρθωσης των προϊόντων του κατασκευαστή.

### 6.3 Πίνακας τακτικής συντήρησης

Συντήρηση	Μετά από 8 ώρες εργασίας	Μετά από 200 ώρες εργασίας	Μετά από 400 ώρες λειτουργίας ή στο τέλος κάθε σεζόν εργασίας
Βεβαιωθείτε ότι οι βίδες είναι καλά σφιγμένες.	X		
Καθαρισμός της κεφαλής και λίπανση των κρίκων σύνδεσης.		X	
Απόκομμα ελέγχου που πρέπει να εκτελεστεί σε ένα Κέντρο Τεχνικής Υποστήριξης εξουσιοδοτημένο από τον Κατασκευαστή.			X
Ελέγξτε τη στεγανότητα των βιδών του καλύμματος	X	X	

## 7 ΔΙΑΛΥΣΗ ΚΑΙ ΑΠΟΡΡΙΨΗ ΤΩΝ ΕΞΑΡΤΗΜΑΤΩΝ

### 7.1 Απόρριψη των εξαντλημένων υλικών

Το μηχάνημα μετά από την εγκατάσταση και κατά τη συνήθη λειτουργία του δεν ρυπαίνει το περιβάλλον, αλλά κατά τη συνολική διάρκεια χρήσης του οπωσδήποτε παράγονται ορισμένα είδη σκάρτων ή εξαντλημένων υλικών υπό ορισμένες προϋποθέσεις. Για την απόρριψη των υλικών αυτών υπάρχει σε κάθε χώρα συγκεκριμένη νομοθεσία για την προστασία του περιβάλλοντος. Είναι υποχρέωση του Πελάτη να γνωρίζει την ισχύουσα νομοθεσία της χώρας του και να ενεργεί με τρόπο που να πληροί αυτούς τους κανονισμούς, σύμφωνα με τις υποδείξεις που αναφέρονται στα τεχνικά δελτία των προϊόντων που χρησιμοποιούνται και που μπορούν να ζητηθούν από τον Κατασκευαστή.



#### ΠΡΟΣΟΧΗ!

Σας υπενθυμίζουμε την υποχρέωση τήρησης της ισχύουσας νομοθεσίας σχετικά με την απόρριψη των ορυκτελαίων.



#### ΠΡΟΣΟΧΗ!

Περισσότερες πληροφορίες σχετικά με τον τρόπο απόρριψης των λαδιών και των άλλων ουσιών υπάρχουν στο δελτίο ασφαλείας των ουσιών.

Η απόρριψη των τοξικών αποβλήτων κατά τις φάσεις της συλλογής, μεταφοράς, επεξεργασίας (υπό την έννοια της εργασίας μετατροπής αναγκαίας για την ανάκτηση), καθώς και η εναπόθεση και η υγειονομική ταφή των αποβλήτων στο έδαφος αποτελούν ενέργειες δημοσίου συμφέροντος που υπόκεινται στη συμμόρφωση των ακόλουθων γενικών αρχών:

- α) Πρέπει να αποφεύγεται κάθε ζημιά ή κίνδυνος για την υγεία, την ακεραιότητα και την ασφάλεια του συνόλου και του ατόμου.
- β) Πρέπει να εξασφαλίζεται η τήρηση των υγειονομικών απαιτήσεων και να αποφεύγεται κάθε κίνδυνος ρύπανσης του αέρα, του νερού, του εδάφους και του υπεδάφους.

Πρέπει να προωθούνται, με την τήρηση οικονομικών και αποτελεσματικών κριτηρίων, τα συστήματα ανάκτησης και ανακύκλωσης των υλικών και της ενέργειας.

## 7.2 Υποδείξεις για τα ειδικά απόβλητα

Ειδικά απόβλητα είναι τα απορρίμματα που προέρχονται από βιομηχανικές επεξεργασίες και τα υλικά από τη διάλυση των μηχανημάτων και των χαλασμένων και πετपालιωμένων μηχανημάτων. Σχετικά με την απόρριψη των ειδικών αποβλήτων, ακόμη και των τοξικών ή βλαβερών, υποχρεούνται να φροντίσουν οι ίδιοι οι κατασκευαστές των αποβλήτων, απευθείας ή μέσω εξουσιοδοτημένων εταιρειών ή οργανισμών προς παράδοση στους υπεύθυνους φορείς που διαχειρίζονται τη δημόσια υπηρεσία με τους οποίους έχει συναφθεί ειδική σύμβαση. Κάθε χώρα/δήμος υποχρεούται να παρέχει στην περιφέρεια όλες τις πληροφορίες που διαθέτει σχετικά με την απόρριψη των αποβλήτων στο έδαφός τους.



### ΠΡΟΣΟΧΗ!

Η καταχρηστική απόρριψη του προϊόντος από πλευράς του κατόχου επιφέρει διοικητικές κυρώσεις που προβλέπονται από την ισχύουσα νομοθεσία.



### ΠΡΟΣΟΧΗ!

Βάσει της Οδηγίας «RAEE» 2012/19/ΕΕ, αν το εξάρτημα/προϊόν που έχει αγοραστεί έχει σήμανση με το ακόλουθο σύμβολο του διαγραμμισμένου κάδου απορριμάτων, σημαίνει ότι το προϊόν, στο τέλος της διάρκειας ζωής του, πρέπει να συλλεχθεί χωριστά από τα άλλα απορρίμματα:

Η διαφοροποιημένη συλλογή του παρόντος εξαρτήματος/προϊόντος που έχει φτάσει στο τέλος της ζωής του, υπόκειται στην οργάνωση και τη διαχείριση του κατασκευαστή. Ο χρήστης που θα θέλει απορρίψει τη συσκευή, θα πρέπει να επικοινωνήσει με τον κατασκευαστή και να ακολουθήσει το δικό του σύστημα διαφοροποιημένης συλλογής του εξοπλισμού που έχει φτάσει στο τέλος της ζωής του. Η δέουσα διαφοροποιημένη συλλογή για την επακόλουθη δρομολόγηση της διατιθέμενης συσκευής στην ανακύκλωση, στη επεξεργασία και στην διάθεση με περιβαλλοντικά συμβατό τρόπο, συντελεί στην αποφυγή ενδεχόμενων αρνητικών επιπτώσεων στο περιβάλλον και στην υγεία και ευνοεί την ανακύκλωση των υλικών από τα οποία αποτελείται το προϊόν. Η καταχρηστική απόρριψη του προϊόντος από πλευράς του χρήστη επιφέρει κυρώσεις που προβλέπονται από την ισχύουσα τοπική νομοθεσία.

